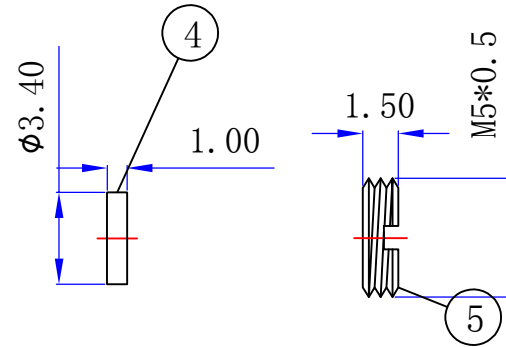
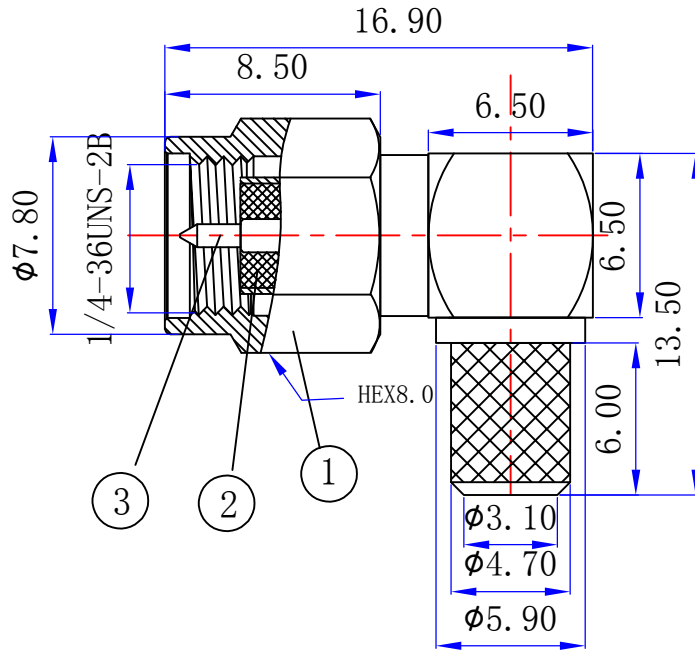
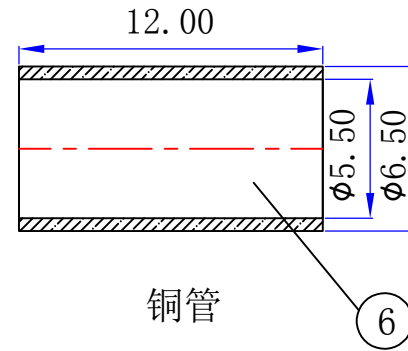




料号:		DS806MCR0224		
版本	描述	绘制	日期	核准
A	首次发行	邓高	2022/08/15	Mr. chen



绝缘垫片 锁紧上盖



铜管

1. 电气特性
- 1.1 阻抗: 50欧姆
 - 1.2 工作频率: DC-6 GHz
 - 1.3 S.W.R.: ≤ 1.5 max
 - 1.4 工作电压: 500V/最大值
 - 1.5 绝缘电阻: 5000 兆欧

2. 环境保护
- 2.1 工作温度范围: $-55^{\circ}\text{C} \sim +155^{\circ}\text{C}$

6	铜管	黄铜	镀镍	1
5	锁紧上盖	黄铜	镀金	1
4	绝缘垫片	PTFE	白色	1
3	中心针	黄铜	镀金	1
2	胶芯	铁氟龙	白色	1
1	主体	黄铜	镀金	1
NO	物料	材质	外观处理	用量

NOTE:		公差	UNLESS OTHERWISE SPECIFIED TOLERANCES IN INCHES ARE 0.5-8MM ± 0.05 MM 8-30MM ± 0.20 MM 30-120MM ± 0.50 MM	DOSIN DOSIN INDUSTRIAL (HK) CO., LTD Web: http://www.dosinconn.com dosin2005@dosin-china.com	
东莞市德索五金电子有限公司 Dongguan Dosin Hardware Electronics Co., Ltd. Fax: (0086) 769-81875836				E-mail: dosin2005@163.com Tel: (0086) 769-81153906	
绘制:	日期:	视图	品名:	SMA 90° 公头 接LMR195线	
邓高	22/08/15			单位	料号:
审核		MM	CAD FILE		
核准		比例		1 : 1	页码: 1 OF 1

1
2
3
4
5
6