

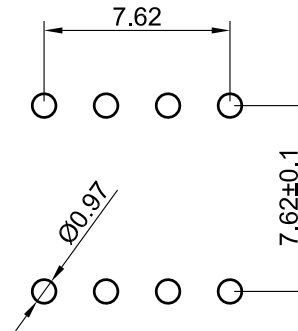
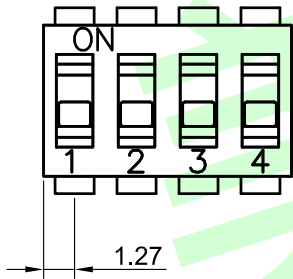
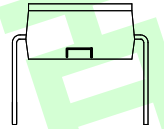
DSIC-C-XX - X

PIN數選項(N)

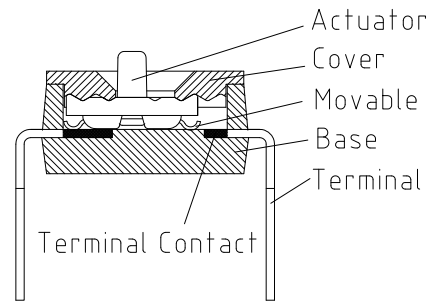
Packing :

R: Reel
T: Tube

平推柄 Hhort handle



Poles(N)	A (mm)
01	2.54
02	5.08
03	7.62
04	10.16
05	12.70
06	15.24
07	17.78
08	20.32
09	22.86
10	25.40
12	30.48



规格：

电气寿命：
 无切换：100mA@50VDC
 切换：25mA@24VDC
 绝缘电阻：100M @250VDC
 接触电阻：50M max
 操作力度：500gf max
 使用温度：-30 to 85 (no ice)

材料：

开关盖：PPS UL 94-V0
 开关体：PPS UL 94-V0
 操作杆：PA46 UL 94-V0
 弹片：镀金铍铜
 端子：镀金黄铜

Dongguan Usakro Electronic Technology Co., Ltd.

design	date	name	DSIC-C-04
Review	date		
Approved	date	name	
Drawing number:			
modify	Review	Approved	Tolerance not specified
Proportion	1:1	unit	mm
gape number			A4