



灵星芯微 芯片经营

SN74AHC/AHCT1G125 (LX)

带三态控制的单路缓冲器/线驱动器

产品说明书

说明书发行履历:

版本	发行时间	新制/修订内容
2022-09-A1	2022-09	新制
2023-04-B1	2023-04	更换模板



灵星芯微 芯片经营

目 录

1、概述.....	1
2、功能框图及引脚说明.....	2
2.1、功能框图.....	2
2.2、引脚排列图.....	2
2.3、引脚说明.....	2
2.4、功能表.....	3
3、电特性.....	3
3.1、极限参数.....	3
3.2、推荐使用条件.....	3
3.3、电气特性.....	4
3.3.1、直流参数 1.....	4
3.3.2、直流参数 2.....	5
3.3.3、直流参数 3.....	6
3.3.4、交流参数 1.....	7
3.3.5、交流参数 2.....	8
3.3.6、交流参数 3.....	9
4、测试线路.....	11
4.1、交流测试线路.....	11
4.2、交流测试波形.....	11
5、封装尺寸与外形图.....	13
5.1、SOT23-5 外形图与封装尺寸.....	13
5.2、SOT353 外形图与封装尺寸.....	14
6、声明及注意事项.....	15
6.1、产品中有毒有害物质或元素的名称及含量.....	15
6.2、注意.....	15



1、概述

SN74AHC1G125和SN74AHCT1G125是带三态输出的同相缓冲器/线驱动器。输出使能输入(\overline{OE})控制三态输出。 \overline{OE} 上的高电平使输出呈现高阻态。

SN74AHC1G125兼容CMOS输入开关电平, 电源电压范围为2V~5.5V。

SN74AHCT1G125 兼容 TTL 输入开关电平, 电源电压范围为 4.5V~5.5V。

其主要特点如下:

- 对称输出阻抗
- 低功耗
- 均衡的传输延时
- 工作环境温度范围: $-40^{\circ}\text{C} \sim +125^{\circ}\text{C}$
- 封装形式: SOT23-5/SOT353

订购信息:

编带:

产品料号	封装形式	打印标识	编带盘装数	编带盒装数	备注说明
SN74AHC1G125DB(LX)	SOT23-5	DFXX	3000 PCS/盘	30000 PCS/盒	塑封体尺寸: 2.9mm×1.6mm 引脚间距: 0.95mm
SN74AHC1G125DC(LX)	SOT353	DFXX	3000 PCS/盘	30000 PCS/盒	塑封体尺寸: 2.1mm×1.3mm 引脚间距: 0.65mm
SN74AHCT1G125DB(LX)	SOT23-5	DGXX	3000 PCS/盘	30000 PCS/盒	塑封体尺寸: 2.9mm×1.6mm 引脚间距: 0.95mm
SN74AHCT1G125DC(LX)	SOT353	DGXX	3000 PCS/盘	30000 PCS/盒	塑封体尺寸: 2.1mm×1.3mm 引脚间距: 0.65mm

注 1: “XX” 为可变内容, 表示年份和封装批次流水号。

注 2: 如实物与订购信息不一致, 请以实物为准。



2、功能框图及引脚说明

2.1、功能框图

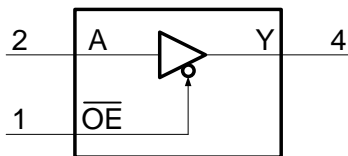


图 1 逻辑符号

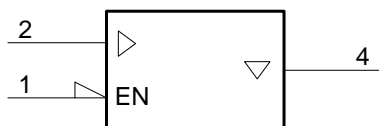


图 2 IEC 逻辑符号

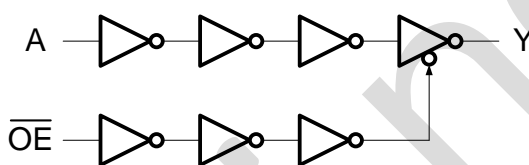


图 3 逻辑框图

2.2、引脚排列图

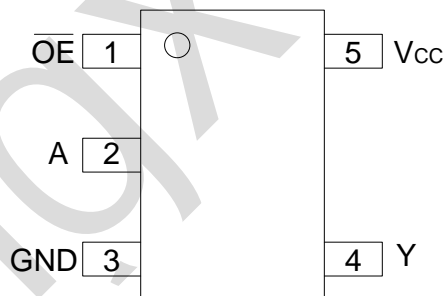


图 4 引脚排列图

2.3、引脚说明

引脚	符号	功能
1	$\overline{\text{OE}}$	输出使能输入
2	A	数据输入
3	GND	地 (0V)
4	Y	数据输出
5	V _{CC}	电源电压



2.4、功能表

输入		输出
$\overline{\text{OE}}$	A	Y
L	L	L
L	H	H
H	X	Z

注: H=高电平; L=低电平; X=无关; Z=高阻态

3、电特性

3.1、极限参数

除非另有规定, $T_{\text{amb}}=25^{\circ}\text{C}$

参数名称	符号	条件	最小	最大	单位
电源电压	V_{CC}	—	-0.5	+7.0	V
输入电压	V_{I}	—	-0.5	+7.0	V
输入钳位电流	I_{IK}	$V_{\text{I}} < -0.5\text{V}$	-20	—	mA
输出钳位电流	I_{OK}	$V_{\text{O}} < -0.5\text{V}$ 或 $V_{\text{O}} > V_{\text{CC}} + 0.5\text{V}$	—	± 20	mA
输出电流	I_{O}	$0.5\text{V} < V_{\text{O}} < V_{\text{CC}} + 0.5\text{V}$	—	± 25	mA
电源电流	I_{CC}	—	—	75	mA
地电流	I_{GND}	—	-75	—	mA
贮存温度	T_{stg}	—	-65	+150	$^{\circ}\text{C}$
总功耗	P_{tot}	—	—	250	mW
焊接温度	T_{L}	10 秒	260		$^{\circ}\text{C}$

3.2、推荐使用条件

参数名称	符号	条件	最小	典型	最大	单位
SN74AHC1G125						
电源电压	V_{CC}	—	2.0	5.0	5.5	V
输入电压	V_{I}	—	0	—	5.5	V
输出电压	V_{O}	—	0	—	V_{CC}	V
工作环境温度	T_{amb}	—	-40	—	+125	$^{\circ}\text{C}$
输入上升和下降转换速率	$\Delta t/\Delta V$	$V_{\text{CC}}=3.3\text{V} \pm 0.3\text{V}$	—	—	100	ns/V
		$V_{\text{CC}}=5.0\text{V} \pm 0.5\text{V}$	—	—	20	ns/V
SN74AHCT1G125						
电源电压	V_{CC}	—	4.5	5.0	5.5	V
输入电压	V_{I}	—	0	—	5.5	V
输出电压	V_{O}	—	0	—	V_{CC}	V
工作环境温度	T_{amb}	—	-40	—	+125	$^{\circ}\text{C}$
输入上升和下降转换速率	$\Delta t/\Delta V$	$V_{\text{CC}}=3.3\text{V} \pm 0.3\text{V}$	—	—	—	ns/V
		$V_{\text{CC}}=5.0\text{V} \pm 0.5\text{V}$	—	—	20	ns/V



3.3、电气特性

3.3.1、直流参数 1

(除非另有规定, $T_{amb}=25^{\circ}\text{C}$, $\text{GND}=0\text{V}$)

参数名称	符号	测试条件	最小	典型	最大	单位	
SN74AHC1G125							
高电平输入电压	V_{IH}	$V_{CC}=2.0\text{V}$	1.5	—	—	V	
		$V_{CC}=3.0\text{V}$	2.1	—	—	V	
		$V_{CC}=5.5\text{V}$	3.85	—	—	V	
低电平输入电压	V_{IL}	$V_{CC}=2.0\text{V}$	—	—	0.5	V	
		$V_{CC}=3.0\text{V}$	—	—	0.9	V	
		$V_{CC}=5.5\text{V}$	—	—	1.65	V	
高电平输出电压	V_{OH}	$V_I=V_{IH}$ 或 V_{IL}	$I_O=-50\mu\text{A}$; $V_{CC}=2.0\text{V}$	1.9	2.0	—	V
			$I_O=-50\mu\text{A}$; $V_{CC}=3.0\text{V}$	2.9	3.0	—	V
			$I_O=-50\mu\text{A}$; $V_{CC}=4.5\text{V}$	4.4	4.5	—	V
			$I_O=-4\text{mA}$; $V_{CC}=3.0\text{V}$	2.58	—	—	V
			$I_O=-8\text{mA}$; $V_{CC}=4.5\text{V}$	3.94	—	—	V
低电平输出电压	V_{OL}	$V_I=V_{IH}$ 或 V_{IL}	$I_O=50\mu\text{A}$; $V_{CC}=2.0\text{V}$	—	0	0.1	V
			$I_O=50\mu\text{A}$; $V_{CC}=3.0\text{V}$	—	0	0.1	V
			$I_O=50\mu\text{A}$; $V_{CC}=4.5\text{V}$	—	0	0.1	V
			$I_O=4\text{mA}$; $V_{CC}=3.0\text{V}$	—	—	0.36	V
			$I_O=8\text{mA}$; $V_{CC}=4.5\text{V}$	—	—	0.36	V
关断状态输出电流	I_{OZ}	$V_I=V_{CC}$ 或 GND ; $V_{CC}=5.5\text{V}$	—	—	1.0	μA	
输入漏电流	I_I	$V_I=5.5\text{V}$ 或 GND ; $V_{CC}=0\text{V}\sim 5.5\text{V}$	—	—	1.0	μA	
静态电流	I_{CC}	$V_I=V_{CC}$ 或 GND ; $I_O=0\text{A}$; $V_{CC}=5.5\text{V}$	—	—	1.0	μA	
输入电容	C_I	—	—	1.5	10	pF	
SN74AHCT1G125							
高电平输入电压	V_{IH}	$V_{CC}=4.5\text{V}\sim 5.5\text{V}$	2.0	—	—	V	
低电平输入电压	V_{IL}	$V_{CC}=4.5\text{V}\sim 5.5\text{V}$	—	—	0.8	V	
高电平输出电压	V_{OH}	$V_I=V_{IH}$ 或 V_{IL}	$I_O=-50\mu\text{A}$; $V_{CC}=4.5\text{V}$	4.4	4.5	—	V
			$I_O=-8\text{mA}$; $V_{CC}=4.5\text{V}$	3.94	—	—	V
低电平输出电压	V_{OL}	$V_I=V_{IH}$ 或 V_{IL}	$I_O=50\mu\text{A}$; $V_{CC}=4.5\text{V}$	—	0	0.1	V
			$I_O=8\text{mA}$; $V_{CC}=4.5\text{V}$	—	—	0.36	V
关断状态输出电流	I_{OZ}	$V_I=V_{CC}$ 或 GND ; $V_{CC}=5.5\text{V}$	—	—	1.0	μA	
输入漏电流	I_I	$V_I=5.5\text{V}$ 或 GND ; $V_{CC}=0\text{V}\sim 5.5\text{V}$	—	—	1.0	μA	
静态电流	I_{CC}	$V_I=V_{CC}$ 或 GND ; $I_O=0\text{A}$; $V_{CC}=5.5\text{V}$	—	—	1.0	μA	
串通电流	ΔI_{CC}	每个输入引脚; $V_I=3.4\text{V}$; 其他输入接在 V_{CC} 或 GND 上; $I_O=0\text{A}$; $V_{CC}=5.5\text{V}$	—	—	1.35	mA	
输入电容	C_I	—	—	1.5	10	pF	



3.3.2、直流参数 2

(除非另有规定, $T_{amb}=-40^{\circ}\text{C}\sim+85^{\circ}\text{C}$, $\text{GND}=0\text{V}$)

参数名称	符号	测试条件	最小	典型	最大	单位	
SN74AHC1G125							
高电平输入电压	V_{IH}	$V_{CC}=2.0\text{V}$	1.5	—	—	V	
		$V_{CC}=3.0\text{V}$	2.1	—	—	V	
		$V_{CC}=5.5\text{V}$	3.85	—	—	V	
低电平输入电压	V_{IL}	$V_{CC}=2.0\text{V}$	—	—	0.5	V	
		$V_{CC}=3.0\text{V}$	—	—	0.9	V	
		$V_{CC}=5.5\text{V}$	—	—	1.65	V	
高电平输出电压	V_{OH}	$V_I=V_{IH}\text{或}V_{IL}$	$I_O=-50\mu\text{A}; V_{CC}=2.0\text{V}$	1.9	—	—	V
			$I_O=-50\mu\text{A}; V_{CC}=3.0\text{V}$	2.9	—	—	V
			$I_O=-50\mu\text{A}; V_{CC}=4.5\text{V}$	4.4	—	—	V
			$I_O=-4\text{mA}; V_{CC}=3.0\text{V}$	2.48	—	—	V
			$I_O=-8\text{mA}; V_{CC}=4.5\text{V}$	3.8	—	—	V
低电平输出电压	V_{OL}	$V_I=V_{IH}\text{或}V_{IL}$	$I_O=50\mu\text{A}; V_{CC}=2.0\text{V}$	—	—	0.1	V
			$I_O=50\mu\text{A}; V_{CC}=3.0\text{V}$	—	—	0.1	V
			$I_O=50\mu\text{A}; V_{CC}=4.5\text{V}$	—	—	0.1	V
			$I_O=4\text{mA}; V_{CC}=3.0\text{V}$	—	—	0.44	V
			$I_O=8\text{mA}; V_{CC}=4.5\text{V}$	—	—	0.44	V
关断状态输出电流	I_{OZ}	$V_I=V_{CC}\text{或GND}; V_{CC}=5.5\text{V}$	—	—	2.5	μA	
输入漏电流	I_I	$V_I=5.5\text{V}\text{或GND}; V_{CC}=0\text{V}\sim 5.5\text{V}$	—	—	1.0	μA	
静态电流	I_{CC}	$V_I=V_{CC}\text{或GND}; I_O=0\text{A}; V_{CC}=5.5\text{V}$	—	—	10	μA	
输入电容	C_I	—	—	—	10	pF	
SN74AHCT1G125							
高电平输入电压	V_{IH}	$V_{CC}=4.5\text{V}\sim 5.5\text{V}$	2.0	—	—	V	
低电平输入电压	V_{IL}	$V_{CC}=4.5\text{V}\sim 5.5\text{V}$	—	—	0.8	V	
高电平输出电压	V_{OH}	$V_I=V_{IH}\text{或}V_{IL}$	$I_O=-50\mu\text{A}; V_{CC}=4.5\text{V}$	4.4	—	—	V
			$I_O=-8\text{mA}; V_{CC}=4.5\text{V}$	3.8	—	—	V
低电平输出电压	V_{OL}	$V_I=V_{IH}\text{或}V_{IL}$	$I_O=50\mu\text{A}; V_{CC}=4.5\text{V}$	—	—	0.1	V
			$I_O=8\text{mA}; V_{CC}=4.5\text{V}$	—	—	0.44	V
关断状态输出电流	I_{OZ}	$V_I=V_{CC}\text{或GND}; V_{CC}=5.5\text{V}$	—	—	2.5	μA	
输入漏电流	I_I	$V_I=5.5\text{V}\text{或GND}; V_{CC}=0\text{V}\sim 5.5\text{V}$	—	—	1.0	μA	
静态电流	I_{CC}	$V_I=V_{CC}\text{或GND}; I_O=0\text{A}; V_{CC}=5.5\text{V}$	—	—	10	μA	
串通电流	ΔI_{CC}	每个输入引脚; $V_I=3.4\text{V}$; 其他输入接在 $V_{CC}\text{或GND}$ 上; $I_O=0\text{A}; V_{CC}=5.5\text{V}$	—	—	1.5	mA	
输入电容	C_I	—	—	—	10	pF	



3.3.3、直流参数 3

(除非另有规定, $T_{amb}=-40^{\circ}\text{C}\sim+125^{\circ}\text{C}$, $\text{GND}=0\text{V}$)

参数名称	符号	测试条件	最小	典型	最大	单位	
SN74AHC1G125							
高电平输入电压	V_{IH}	$V_{CC}=2.0\text{V}$	1.5	—	—	V	
		$V_{CC}=3.0\text{V}$	2.1	—	—	V	
		$V_{CC}=5.5\text{V}$	3.85	—	—	V	
低电平输入电压	V_{IL}	$V_{CC}=2.0\text{V}$	—	—	0.5	V	
		$V_{CC}=3.0\text{V}$	—	—	0.9	V	
		$V_{CC}=5.5\text{V}$	—	—	1.65	V	
高电平输出电压	V_{OH}	$V_I=V_{IH}\text{或}V_{IL}$	$I_O=-50\mu\text{A}; V_{CC}=2.0\text{V}$	1.9	—	—	V
			$I_O=-50\mu\text{A}; V_{CC}=3.0\text{V}$	2.9	—	—	V
			$I_O=-50\mu\text{A}; V_{CC}=4.5\text{V}$	4.4	—	—	V
			$I_O=-4\text{mA}; V_{CC}=3.0\text{V}$	2.4	—	—	V
			$I_O=-8\text{mA}; V_{CC}=4.5\text{V}$	3.7	—	—	V
低电平输出电压	V_{OL}	$V_I=V_{IH}\text{或}V_{IL}$	$I_O=50\mu\text{A}; V_{CC}=2.0\text{V}$	—	—	0.1	V
			$I_O=50\mu\text{A}; V_{CC}=3.0\text{V}$	—	—	0.1	V
			$I_O=50\mu\text{A}; V_{CC}=4.5\text{V}$	—	—	0.1	V
			$I_O=4\text{mA}; V_{CC}=3.0\text{V}$	—	—	0.55	V
			$I_O=8\text{mA}; V_{CC}=4.5\text{V}$	—	—	0.55	V
关断状态输出电流	I_{OZ}	$V_I=V_{CC}\text{或GND}; V_{CC}=5.5\text{V}$	—	—	10	μA	
输入漏电流	I_I	$V_I=5.5\text{V}\text{或GND}; V_{CC}=0\text{V}\sim 5.5\text{V}$	—	—	2.0	μA	
静态电流	I_{CC}	$V_I=V_{CC}\text{或GND}; I_O=0\text{A}; V_{CC}=5.5\text{V}$	—	—	40	μA	
输入电容	C_I	—	—	—	10	pF	
SN74AHCT1G125							
高电平输入电压	V_{IH}	$V_{CC}=4.5\text{V}\sim 5.5\text{V}$	2.0	—	—	V	
低电平输入电压	V_{IL}	$V_{CC}=4.5\text{V}\sim 5.5\text{V}$	—	—	0.8	V	
高电平输出电压	V_{OH}	$V_I=V_{IH}\text{或}V_{IL}$	$I_O=-50\mu\text{A}; V_{CC}=4.5\text{V}$	4.4	—	—	V
			$I_O=-8\text{mA}; V_{CC}=4.5\text{V}$	3.7	—	—	V
低电平输出电压	V_{OL}	$V_I=V_{IH}\text{或}V_{IL}$	$I_O=50\mu\text{A}; V_{CC}=4.5\text{V}$	—	—	0.1	V
			$I_O=8\text{mA}; V_{CC}=4.5\text{V}$	—	—	0.55	V
关断状态输出电流	I_{OZ}	$V_I=V_{CC}\text{或GND}; V_{CC}=5.5\text{V}$	—	—	10	μA	
输入漏电流	I_I	$V_I=5.5\text{V}\text{或GND}; V_{CC}=0\text{V}\sim 5.5\text{V}$	—	—	2.0	μA	
静态电流	I_{CC}	$V_I=V_{CC}\text{或GND}; I_O=0\text{A}; V_{CC}=5.5\text{V}$	—	—	40	μA	
串通电流	ΔI_{CC}	每个输入引脚; $V_I=3.4\text{V}$; 其他输入接在 V_{CC} 或 GND 上; $I_O=0\text{A}; V_{CC}=5.5\text{V}$	—	—	1.5	mA	
输入电容	C_I	—	—	—	10	pF	



3.3.4、交流参数 1

(除非另有规定, $T_{amb}=25^{\circ}\text{C}$, $GND=0\text{V}$)

参数名称	符号	测试条件	最小	典型	最大	单位	
SN74AHC1G125							
传输延时	t_{pd}	A到Y; 见图6 ^[1]	$V_{CC}=3.0\text{V}\sim 3.6\text{V}^{[2]}$				
			$C_L=15\text{pF}$	—	4.7	8.0	ns
			$C_L=50\text{pF}$	—	6.6	11.5	ns
			$V_{CC}=4.5\text{V to } 5.5\text{V}^{[3]}$				
			$C_L=15\text{pF}$	—	3.4	5.5	ns
			$C_L=50\text{pF}$	—	4.8	7.5	ns
使能时间	t_{en}	$\overline{\text{OE}}$ 到Y; 见图7 ^[1]	$V_{CC}=3.0\text{V}\sim 3.6\text{V}^{[2]}$				
			$C_L=15\text{pF}$	—	5.0	8.0	ns
			$C_L=50\text{pF}$	—	6.9	11.5	ns
			$V_{CC}=4.5\text{V}\sim 5.5\text{V}^{[3]}$				
			$C_L=15\text{pF}$	—	3.6	5.1	ns
			$C_L=50\text{pF}$	—	4.9	7.5	ns
失能时间	t_{dis}	$\overline{\text{OE}}$ 到Y; 见图7 ^[1]	$V_{CC}=3.0\text{V}\sim 3.6\text{V}^{[2]}$				
			$C_L=15\text{pF}$	—	6.0	9.7	ns
			$C_L=50\text{pF}$	—	8.3	13.2	ns
			$V_{CC}=4.5\text{V}\sim 5.5\text{V}^{[3]}$				
			$C_L=15\text{pF}$	—	4.1	6.8	ns
			$C_L=50\text{pF}$	—	5.7	6.8	ns
功耗电容	C_{PD}	每个缓冲器; $C_L=50\text{pF}$; $f=1\text{MHz}$; $V_I=GND\sim V_{CC}^{[4]}$	—	9	—	pF	
SN74AHCT1G125							
传输延时	t_{pd}	A到Y; 见图6 ^[1]	$V_{CC}=4.5\text{V}\sim 5.5\text{V}^{[3]}$				
			$C_L=15\text{pF}$	—	3.4	5.5	ns
			$C_L=50\text{pF}$	—	4.8	7.5	ns
使能时间	t_{en}	$\overline{\text{OE}}$ 到Y; 见图7 ^[1]	$V_{CC}=4.5\text{V}\sim 5.5\text{V}^{[3]}$				
			$C_L=15\text{pF}$	—	3.9	5.1	ns
			$C_L=50\text{pF}$	—	5.1	7.5	ns
失能时间	t_{dis}	$\overline{\text{OE}}$ 到Y; 见图7 ^[1]	$V_{CC}=4.5\text{V}\sim 5.5\text{V}^{[3]}$				
			$C_L=15\text{pF}$	—	4.5	6.8	ns
			$C_L=50\text{pF}$	—	6.1	8.8	ns
功耗电容	C_{PD}	每个缓冲器; $C_L=50\text{pF}$; $f=1\text{MHz}$; $V_I=GND\sim V_{CC}^{[4]}$	—	11	—	pF	

注:

[1] t_{pd} 与 t_{PLH} 和 t_{PHL} 相同。

t_{en} 与 t_{PZL} 和 t_{PZH} 相同。

t_{dis} 与 t_{PLZ} 和 t_{PHZ} 相同。

[2] 典型值在 $V_{CC}=3.3\text{V}$ 时测量。

[3] 典型值在 $V_{CC}=5\text{V}$ 时测量。

[4] C_{PD} 用于确定动态功耗 (P_D 单位为 μW)。



$P_D = C_{PD} \times V_{CC}^2 \times f_i + \sum (C_L \times V_{CC}^2 \times f_o)$, 其中:

f_i =输入频率, 单位为MHz;

f_o =输出频率, 单位为MHz;

C_L =输出负载电容, 单位为pF;

V_{CC} =电源电压, 单位为V。

3.3.5、交流参数 2

(除非另有规定, $T_{amb} = -40^{\circ}\text{C} \sim +85^{\circ}\text{C}$, $GND = 0V$)

参数名称	符号	测试条件	最小	典型	最大	单位	
SN74AHC1G125							
传输延时	t_{pd}	A到Y; 见图6 ^[1]	$V_{CC} = 3.0V \sim 3.6V^{[2]}$				
			$C_L = 15pF$	1.0	—	9.5	ns
			$C_L = 50pF$	1.0	—	13.0	ns
			$V_{CC} = 4.5V \sim 5.5V^{[3]}$				
			$C_L = 15pF$	1.0	—	6.5	ns
			$C_L = 50pF$	1.0	—	8.5	ns
使能时间	t_{en}	\overline{OE} 到Y; 见图7 ^[1]	$V_{CC} = 3.0V \sim 3.6V^{[2]}$				
			$C_L = 15pF$	1.0	—	9.5	ns
			$C_L = 50pF$	1.0	—	13.0	ns
			$V_{CC} = 4.5V \sim 5.5V^{[3]}$				
			$C_L = 15pF$	1.0	—	6.0	ns
			$C_L = 50pF$	1.0	—	8.5	ns
失能时间	t_{dis}	\overline{OE} 到Y; 见图7 ^[1]	$V_{CC} = 3.0V \sim 3.6V^{[2]}$				
			$C_L = 15pF$	1.0	—	11.5	ns
			$C_L = 50pF$	1.0	—	15.0	ns
			$V_{CC} = 4.5V \sim 5.5V^{[3]}$				
			$C_L = 15pF$	1.0	—	8.0	ns
			$C_L = 50pF$	1.0	—	10.0	ns
功耗电容	C_{PD}	每个缓冲器; $C_L = 50pF$; $f = 1MHz$; $V_I = GND \sim V_{CC}^{[4]}$	—	—	—	pF	
SN74AHCT1G125							
传输延时	t_{pd}	A到Y; 见图6 ^[1]	$V_{CC} = 4.5V \sim 5.5V^{[3]}$				
			$C_L = 15pF$	1.0	—	6.5	ns
			$C_L = 50pF$	1.0	—	8.5	ns
使能时间	t_{en}	\overline{OE} 到Y; 见图7 ^[1]	$V_{CC} = 4.5V \sim 5.5V^{[3]}$				
			$C_L = 15pF$	1.0	—	6.0	ns
			$C_L = 50pF$	1.0	—	8.5	ns
失能时间	t_{dis}	\overline{OE} 到Y; 见图7 ^[1]	$V_{CC} = 4.5V \sim 5.5V^{[3]}$				
			$C_L = 15pF$	1.0	—	8.0	ns
			$C_L = 50pF$	1.0	—	10.0	ns
功耗电容	C_{PD}	每个缓冲器; $C_L = 50pF$; $f = 1MHz$; $V_I = GND \sim V_{CC}^{[4]}$	—	—	—	pF	



注:

- [1] t_{pd} 与 t_{PLH} 和 t_{PHL} 相同。
 t_{en} 与 t_{PZL} 和 t_{PZH} 相同。
 t_{dis} 与 t_{PLZ} 和 t_{PHZ} 相同。
- [2] 典型值在 $V_{CC}=3.3V$ 时测量。
- [3] 典型值在 $V_{CC}=5V$ 时测量。
- [4] C_{PD} 用于确定动态功耗 (P_D 单位为 μW)。
 $P_D=C_{PD}\times V_{CC}^2\times f_i+\sum(C_L\times V_{CC}^2\times f_o)$, 其中:
 f_i =输入频率, 单位为MHz;
 f_o =输出频率, 单位为MHz;
 C_L =输出负载电容, 单位为pF;
 V_{CC} =电源电压, 单位为V。

3.3.6、交流参数 3

(除非另有规定, $T_{amb}=-40^{\circ}C\sim+125^{\circ}C$, $GND=0V$)

参数名称	符号	测试条件	最小	典型	最大	单位	
SN74AHC1G125							
传输延时	t_{pd}	A到Y; 见图6 ^[1]	$V_{CC}=3.0V\sim 3.6V$ ^[2]				
			$C_L=15pF$	1.0	—	11.5	ns
			$C_L=50pF$	1.0	—	14.5	ns
			$V_{CC}=4.5V\sim 5.5V$ ^[3]				
			$C_L=15pF$	1.0	—	7.0	ns
			$C_L=50pF$	1.0	—	9.5	ns
使能时间	t_{en}	\overline{OE} 到Y; 见图7 ^[1]	$V_{CC}=3.0V\sim 3.6V$ ^[2]				
			$C_L=15pF$	1.0	—	11.5	ns
			$C_L=50pF$	1.0	—	14.5	ns
			$V_{CC}=4.5V\sim 5.5V$ ^[3]				
			$C_L=15pF$	1.0	—	6.5	ns
			$C_L=50pF$	1.0	—	9.5	ns
失能时间	t_{dis}	\overline{OE} 到Y; 见图7 ^[1]	$V_{CC}=3.0V\sim 3.6V$ ^[2]				
			$C_L=15pF$	1.0	—	12.5	ns
			$C_L=50pF$	1.0	—	16.5	ns
			$V_{CC}=4.5V\sim 5.5V$ ^[3]				
			$C_L=15pF$	1.0	—	8.5	ns
			$C_L=50pF$	1.0	—	11.0	ns
功耗电容	C_{PD}	每个缓冲器; $C_L=50pF$; $f=1MHz$; $V_I=GND\sim V_{CC}$ ^[4]	—	—	—	pF	
SN74AHCT1G125							
传输延时	t_{pd}	A到Y; 见图6 ^[1]	$V_{CC}=4.5V\sim 5.5V$ ^[3]				
			$C_L=15pF$	1.0	—	7.0	ns
			$C_L=50pF$	1.0	—	9.5	ns
使能时间	t_{en}	\overline{OE} 到Y;	$V_{CC}=4.5V\sim 5.5V$ ^[3]				



		见图7 ^[1]	$C_L=15\text{pF}$	1.0	—	6.5	ns
			$C_L=50\text{pF}$	1.0	—	9.5	ns
失能时间	t_{dis}	OE 到 Y; 见图7 ^[1]	$V_{\text{CC}}=4.5\text{V}\sim 5.5\text{V}^{[3]}$				
			$C_L=15\text{pF}$	1.0	—	8.5	ns
			$C_L=50\text{pF}$	1.0	—	11.0	ns
功耗电容	C_{PD}	每个缓冲器; $C_L=50\text{pF}$; $f=1\text{MHz}$; $V_I=\text{GND}\sim V_{\text{CC}}^{[4]}$		—	—	—	pF

注:

[1] t_{pd} 与 t_{PLH} 和 t_{PHL} 相同。

t_{en} 与 t_{PZL} 和 t_{PZH} 相同。

t_{dis} 与 t_{PLZ} 和 t_{PHZ} 相同。

[2] 典型值在 $V_{\text{CC}}=3.3\text{V}$ 时测量。

[3] 典型值在 $V_{\text{CC}}=5\text{V}$ 时测量。

[4] C_{PD} 用于确定动态功耗 (P_{D} 单位为 μW)。

$P_{\text{D}}=C_{\text{PD}}\times V_{\text{CC}}^2\times f_i+\sum(C_L\times V_{\text{CC}}^2\times f_o)$, 其中:

f_i =输入频率, 单位为MHz;

f_o =输出频率, 单位为MHz;

C_L =输出负载电容, 单位为pF;

V_{CC} =电源电压, 单位为V。



4、测试线路

4.1、交流测试线路

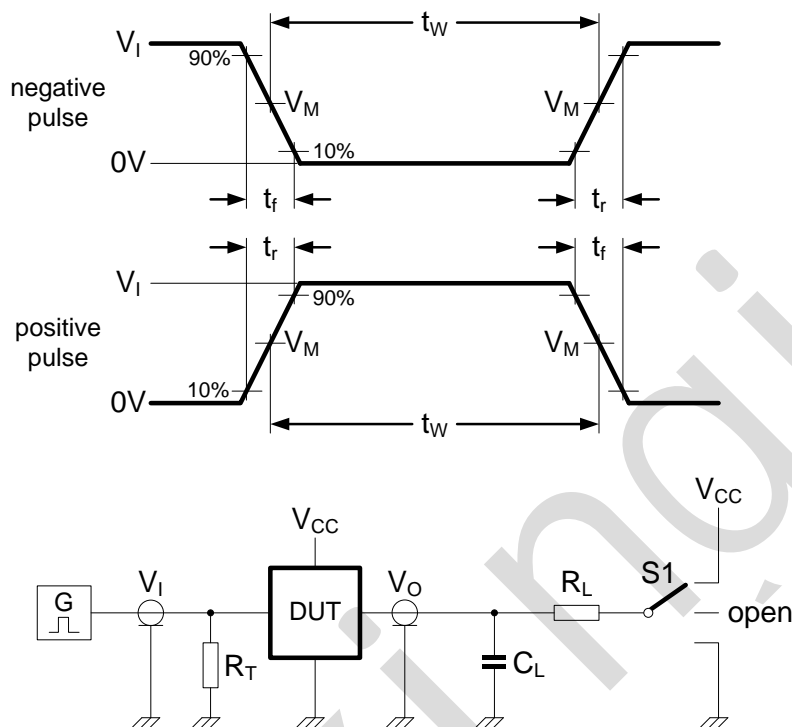


图5 测量开关时间的测试电路

测试电路的定义:

R_T =终端电阻须与信号发生器的输出阻抗 Z_o 匹配

C_L =负载电容, 包括探针、夹子上的电容

R_L =负载电阻

S1=测试选择开关

4.2、交流测试波形

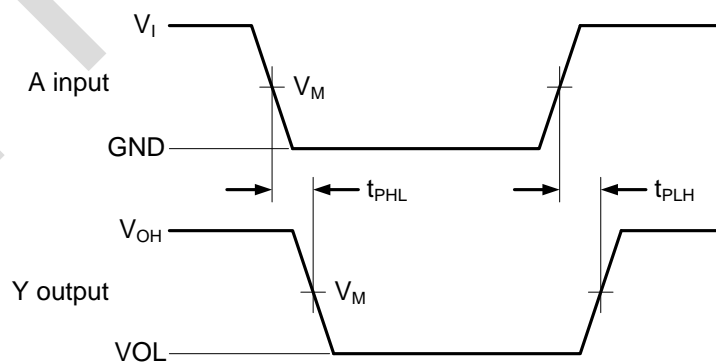


图6 输入 (A) 到输出 (Y) 传输延时

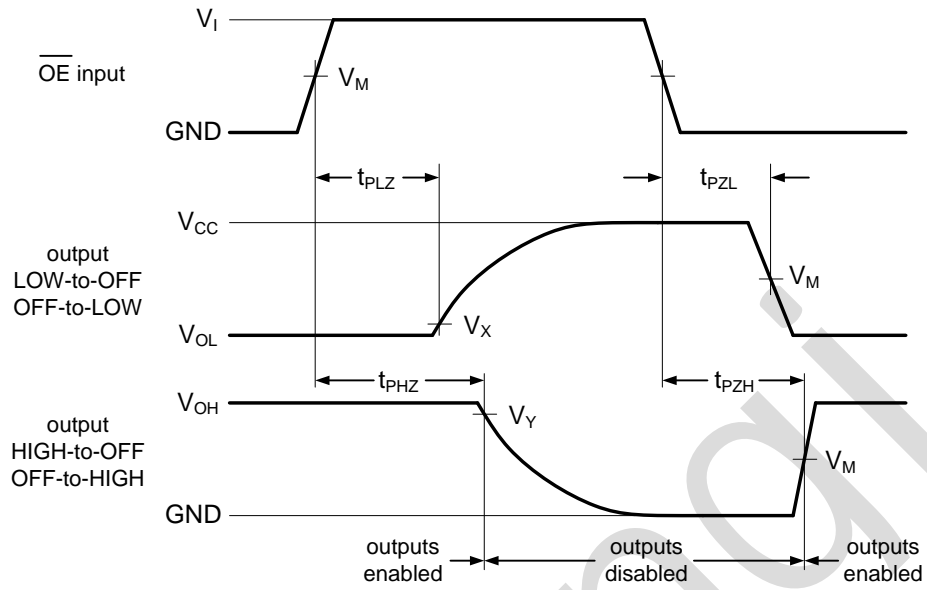


图7 使能和失能时间

4.3、测试点

类型	输入		输出		
	V_I	V_M	V_M	V_X	V_Y
SN74AHC1G125	GND to V_{CC}	$0.5 \times V_{CC}$	$0.5 \times V_{CC}$	$V_{OL} + 0.3V$	$V_{OH} - 0.3V$
SN74AHCT1G125	GND to 3.0V	1.5V	$0.5 \times V_{CC}$	$V_{OL} + 0.3V$	$V_{OH} - 0.3V$

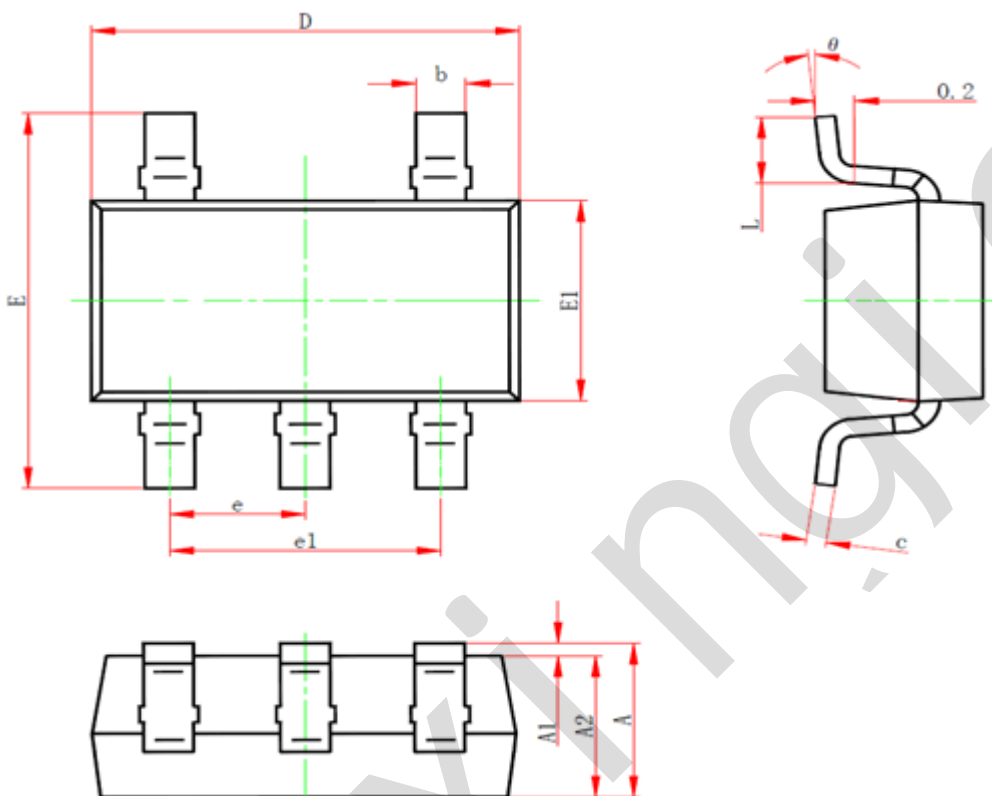
4.4、测试数据

类型	输入		负载		S1 position		
	V_I	t_r, t_f	C_L	R_L	t_{PHL}, t_{PLH}	t_{PZH}, t_{PHZ}	t_{PZL}, t_{PLZ}
SN74AHC1G125	V_{CC}	$\leq 3ns$	15pF, 50pF	1k Ω	open	GND	V_{CC}
SN74AHCT1G125	3V	$\leq 3ns$	15pF, 50pF	1k Ω	open	GND	V_{CC}



5、封装尺寸与外形图

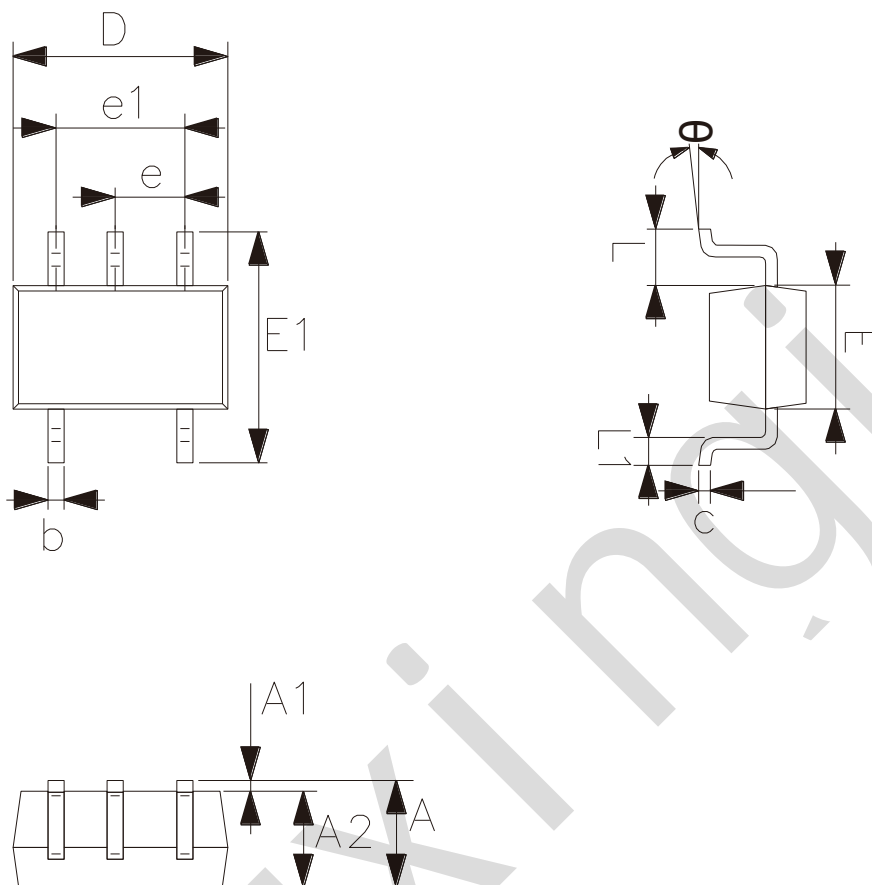
5.1、SOT23-5 外形图与封装尺寸



符号	尺寸 (mm)	
	最小	最大
A	—	1.26
A1	0.00	0.12
A2	1.00	1.20
b	0.30	0.50
c	0.10	0.20
D	2.82	3.02
E	2.60	3.00
E1	1.50	1.70
e	0.95	
e1	1.80	2.00
L	0.30	0.60
θ	0°	8°



5.2、SOT353 外形图与封装尺寸



符号	尺寸 (mm)	
	最小	最大
A	0.90	1.10
A1	0.00	0.10
A2	0.90	1.00
b	0.15	0.35
c	0.11	0.175
D	2.00	2.20
E	1.15	1.35
E1	2.15	2.45
e	0.65	
e1	1.20	1.40
L	0.525	
L1	0.26	0.46
θ	0°	8°



6、声明及注意事项

6.1、产品中有毒有害物质或元素的名称及含量

部件名称	有毒有害物质或元素									
	铅 (Pb)	汞 (Hg)	镉 (Cd)	六价铬 (Cr (VI))	多溴联苯 (PBBs)	多溴联苯醚 (PBD Es)	邻苯二甲酸二丁酯 (DBP)	邻苯二甲酸丁苯酯 (BBP)	邻苯二甲酸二(2-乙基己基)酯 (DEHP)	邻苯二甲酸二异丁酯 (DIBP)
引线框	○	○	○	○	○	○	○	○	○	○
塑封树脂	○	○	○	○	○	○	○	○	○	○
芯片	○	○	○	○	○	○	○	○	○	○
内引线	○	○	○	○	○	○	○	○	○	○
装片胶	○	○	○	○	○	○	○	○	○	○
说明	○: 表示该有毒有害物质或元素的含量在 SJ/T11363-2006 标准的检出限以下。 ×: 表示该有毒有害物质或元素的含量超出 SJ/T11363-2006 标准的限量要求。									

6.2、注意

在使用本产品之前建议仔细阅读本资料；

本资料仅供参考，本公司不作任何明示或暗示的保证，包括但不限于适用性、特殊应用或不侵犯第三方权利等。

本产品不适用于生命救援、生命维持或安全等关键设备，也不适用于因产品故障或失效可能导致人身伤害、死亡或严重财产或环境损害的应用。客户若针对此类应用应自行承担风险，本公司不负任何赔偿责任。

客户负责对使用本公司的应用进行所有必要的测试，以避免在应用或客户的第三方客户的应用中出现故障。本公司不承担这方面的任何责任。

本公司保留随时对本资料所发布信息进行更改或改进的权利，本资料中的信息如有变化，恕不另行通知，建议采购前咨询我司销售人员。

请从本公司的正规渠道获取资料，如果由本公司以外的来源提供，则本公司不对其内容负责。