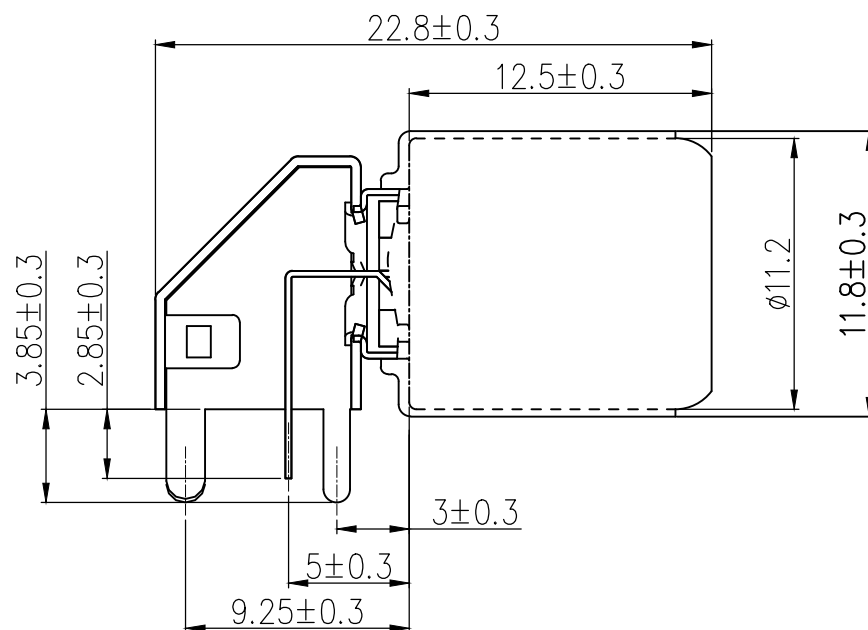
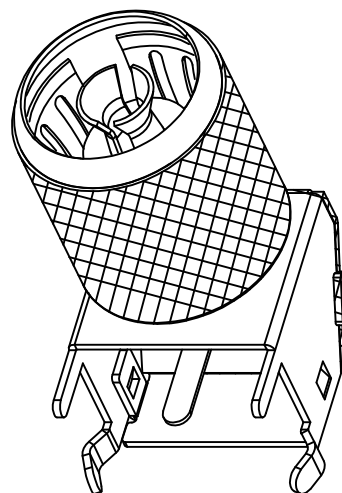
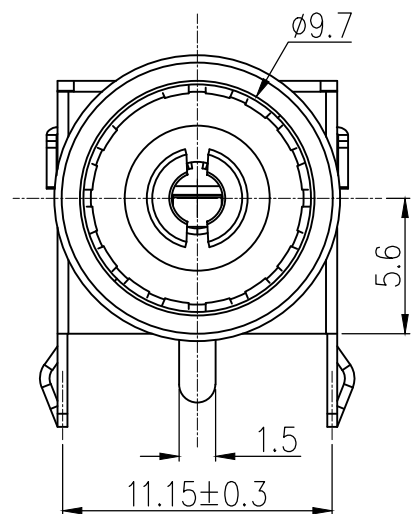
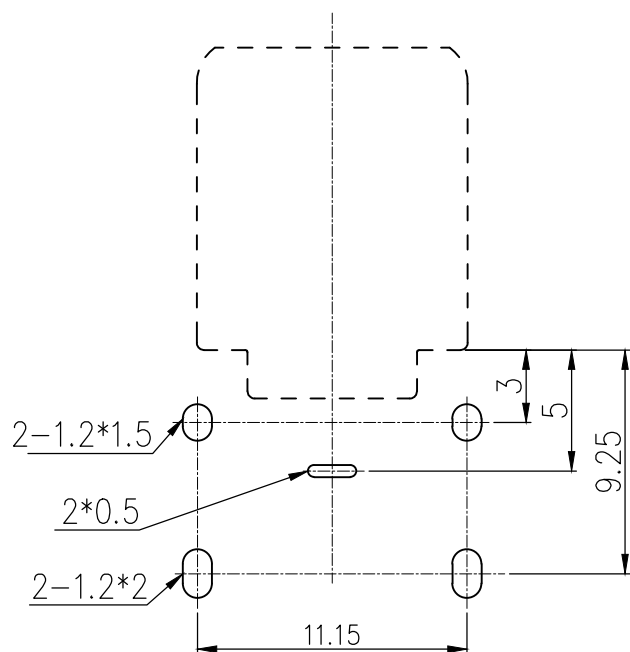


标记 MARK	ECN编号/变更内容 ECN NO/DEFINITION	修改 REVISE	日期 DATE	核准 APPROVE

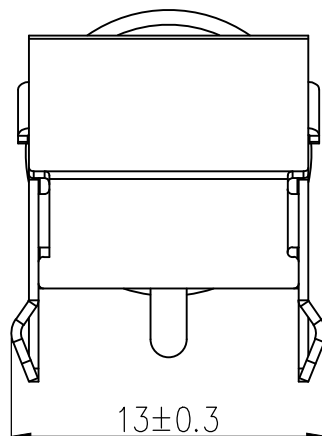


SPECIFICATION (技术要求)

1. Operating Temperature(环境温度): -25°C~85°C
2. Voltage Rating(额定电压): 50V AC/DC
3. Current Rating(额定电流): 0.5A
4. Contact Resistance(接触抗阻): 30mΩ
5. Insulation Resistance(绝缘抗阻): 100MΩ
6. Dielectric Withstanding Voltage(耐电压): 500V AC Min
7. Insertion/Withdrawal Force(插拔力): 3-50N
8. Life Time(mating cycles)寿命: >1000 Cycles
10. SIGNAL LOSS<1dB IN BOTH VHF, UHF BAND.
11. NOMINAL IMPEDANCE : 75 OHMS.
12. OPERATING FREQUENCY : 0-2 GHZ.



(TOP VIEW)  
P. C. B开孔示意图



3	IEC母头	冷扎板	镀镍	
2	支架	冷扎板	镀镍	
1	绝缘体	PPS	黑色	
序号	品名	材质	电镀/颜色	备注

	深圳市虹成电子有限公司		品名 TITLE	屏蔽罩
			料号 PART NO	HC-PBZ-I031R
GENERAL TOLERANCES (UNLESS SPECIFIED)		比列 SCALE	1:1	
0-10: ±0.20	26-50: ±0.40	单位 UNIT	MM	制图 DRAW
11-25: ±0.30	ANGULAR: ±2°	张数 PART NO	1 OF 1	审核 CHECKED
		版本 REV	A	批准 APPROVE
			夏操云	赵亮亮