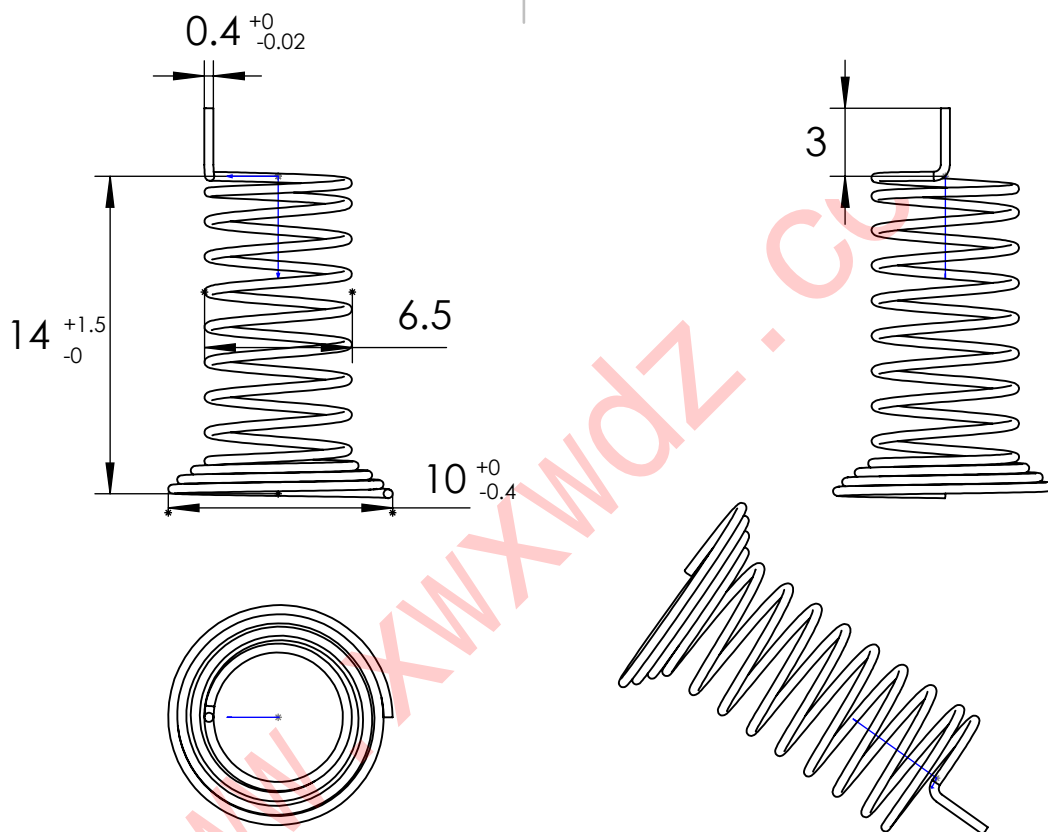


1

2

3

4



### Technical requirements:

- 1、Unit: mm
- 2、Line diameter: 0.4
- 3、Material: carbon steel with tinplating-meet ROHS
- 4、Style: horn mouth eccentric
- 5、Technics: high temperature of the 260°C heat treatment
- 6、No be marked sizes is  $\pm 0.25$ mm tolerances
- 7、No dirty surface, no bad material
- 8、Contact number: 13459252012、0592-5216722
- 9、Mode: F10-14-6.5-0.4PXI
- 10、Salt spray test:  
five percent salt spray test was met for 24hours
- 11、Packaging method: in bags-the minimum package is 2000pcs

						碳钢线			厦门市芯网电子科技有限公司	
标记	处数	分区	更改文件号	签名	年月日	阶段标记	重量	比例		
设计						s		3:1		
校核										
批准										

1

2

3

4