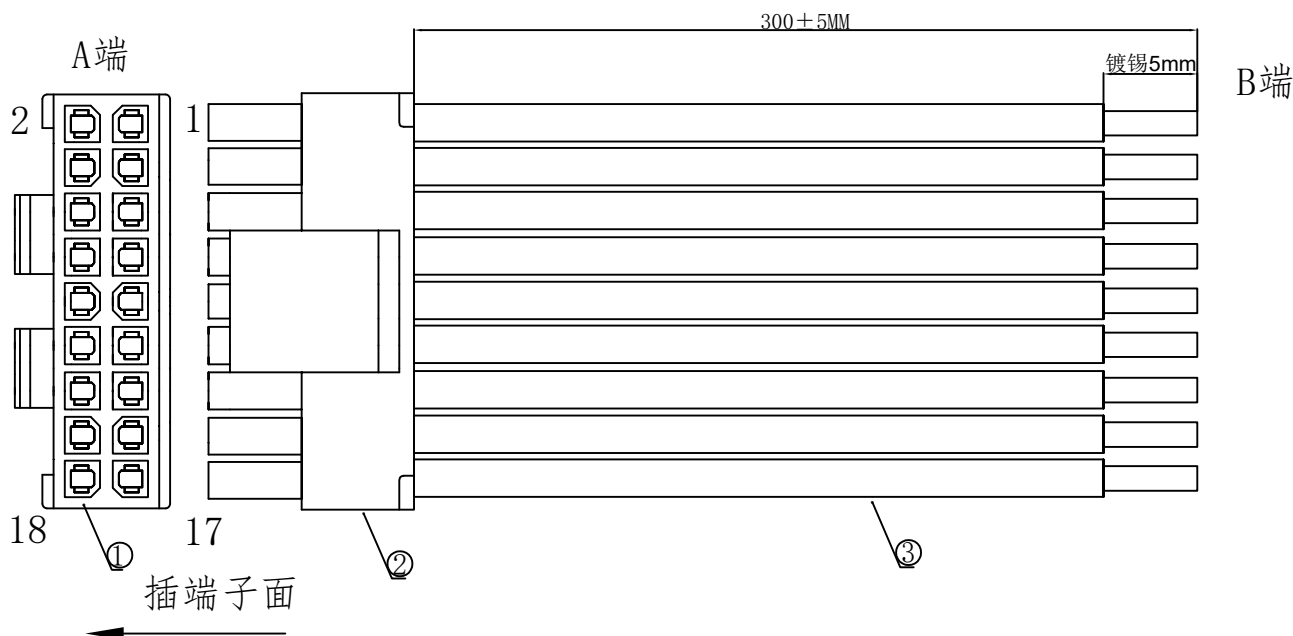


# 1. FIGURE AND DIMENSIONS (图示及尺寸)



# 2. CIRCUIT DIAGRAM (接线图)

A端	线材	B端	备注
1	黑色	镀锡5mm	
2	黑色	镀锡5mm	
3	黑色	镀锡5mm	
4	黑色	镀锡5mm	
5	黑色	镀锡5mm	
6	黑色	镀锡5mm	
7	黑色	镀锡5mm	
.....	.....	.....	
15	黑色	镀锡5mm	
16	黑色	镀锡5mm	
17	黑色	镀锡5mm	
18	黑色	镀锡5mm	

# 4. Final examination (成品检查)

- 1) 100%外形尺寸: 所有尺寸与图示一致。
- 2) 外观: a) 电线圆实平滑, 颜色均匀, 外被表面无破损、划伤、脏污、变形等缺陷;
- 3) 结构: 线材和各插头五金以及各接触件应牢固无松动, 标志清晰, 正确无误;
- 4) 导通性能: 100%测试, DC00V, 绝缘 $\geq 20M\Omega$ , 导通电阻 $< 1\Omega$ , 无断路或触不良现象, 测试时应加摇摆测试。

# 5. MATERIAL (材料)

序列号	名称	规格	数量	备注
1	元器件Components	X3025HM-2x09-N2 (胶壳)	1PCS	
2	元器件Components	X3025T-PSN (端子)	18PCS	
3	线缆Cable	UL1007/22AWG. 黑色	18PCS	裁线长度: 300mm

			Item details		RVE.
			UNIT		A0
			SCALE Free		
			PAGE 1 OF 1		
RVE.	DESCRIPTION		DATE		DRAWING NO.
DESIGNED			DATE		
CHECKED			DATE		
APPROVED			DATE		X3025T-2x09-PSN-A22B18-L300-X3025T-T5

