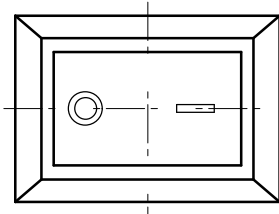
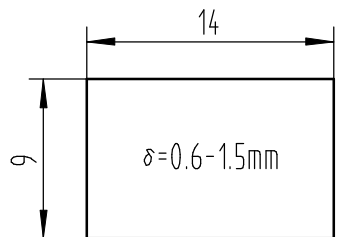
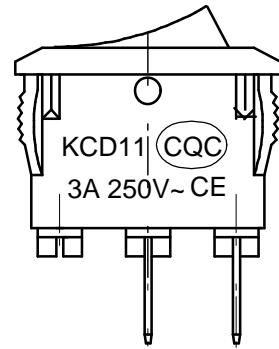
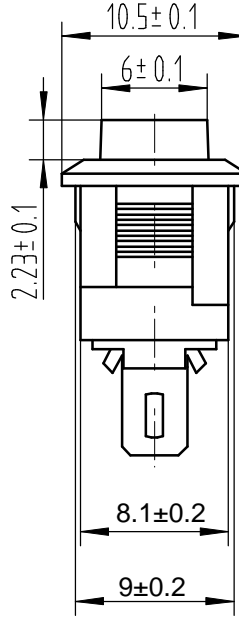
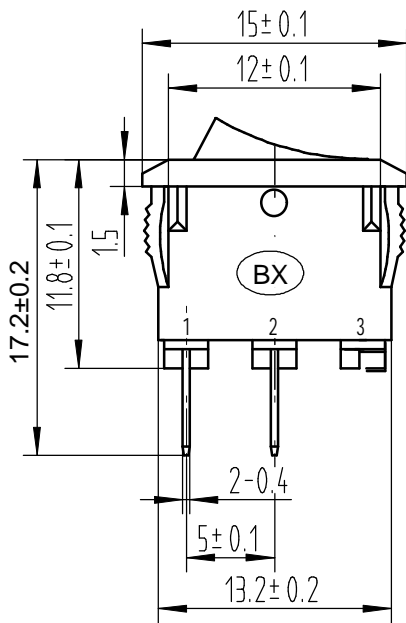


产品型号	KCD-11	
订货号	60100101	
客户名称		
客户料号		
外观	基座	黑色 B255
颜色	按钮	黑色 B255
备注		



主要技术参数及性能

项目	参数
电路图	2P ON-OFF
额定电流电压	3A 250V AC
绝缘电阻	≥100MΩ
接触电阻	<50mΩ
介电强度(极间)	≥1500VAC/min
(极对外壳)	≥3750VAC/min
电器寿命	≥10 ⁴ 次
环境温度	25T85

技术要求

1. 按动按钮应活动灵活，声音清脆，无阻滞、杂音等现象；
2. 注塑件表面光洁，无凹痕、熔接不良、银丝斑纹以及裂纹等表面缺陷；金属件无变形、锈蚀、镀层脱落以及其它机械损伤。



借 (通) 用 件 登 记	
旧底图总号	
底图总号	
签 字	
日期	
档案员	日期

设计	制图	审核	工艺	标记	外数	更改文件号	签字	日期	标准化	批准
----	----	----	----	----	----	-------	----	----	-----	----

外形图

船型开关

深圳市逸致电子有限公司
Shenzhen Yi zhi Electronics Co., LTD

图 样 标 记	重 量	比 例
		2.5:1
共 张	第 张	

KCD11-2P-B