

特点

- 开关电源同步整流应用
- 内置 45V 耐压功率管
- 兼容 DCM /QR/CCM 多种工作模式
- 专利的整流管开通技术
- 集成 VCC 供电技术
- 芯片供电欠压保护
- 芯片过压钳位
- 外围元器件少

概述

AS7203AT是一款用于替代反激变换器中副边肖特基二极管的高性能同步整流功率开关，内置45V超低导通阻抗功率 MOSFET 以提升系统效率。支持“High Side 浮地”和“Low Side 共地”同步整流两种架构，同时支持系统断续工作模式 (DCM)、准谐振工作模式 (QR)和连续工作模式(CCM)等多种工作模式。

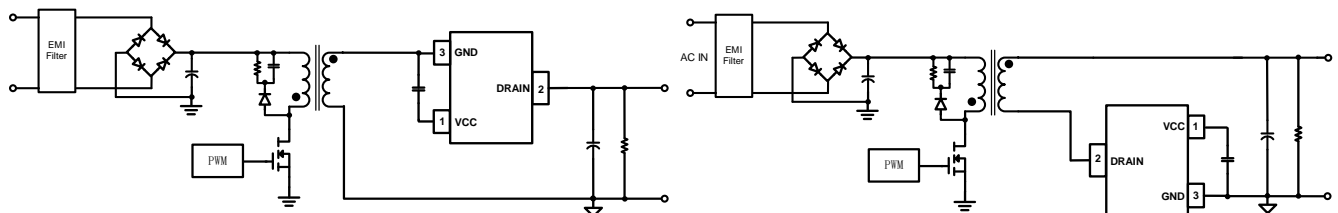
AS7203AT 采用特有的 VCC 供电技术，可以保证芯片不会欠电工作。另外 AS7203AT 还集成了 VCC 欠压保护，过压钳位，以及驱动脚去干扰等技术。

AS7203AT 采用TO-252 封装。

应用领域

- 适配器、充电器的同步整流
- 反激式控制器
- 其它开关电源控制系统

典型应用电路图



High SR 浮地应用

Low Side 实地应用

订货信息

型号	描述
AS7203AT	TO-252, 无卤、编带盘装, 2,500颗/盘

产品标记

X: 内部识别码

Y: 年份代码

M: 月份代码

XXXX: 追溯码



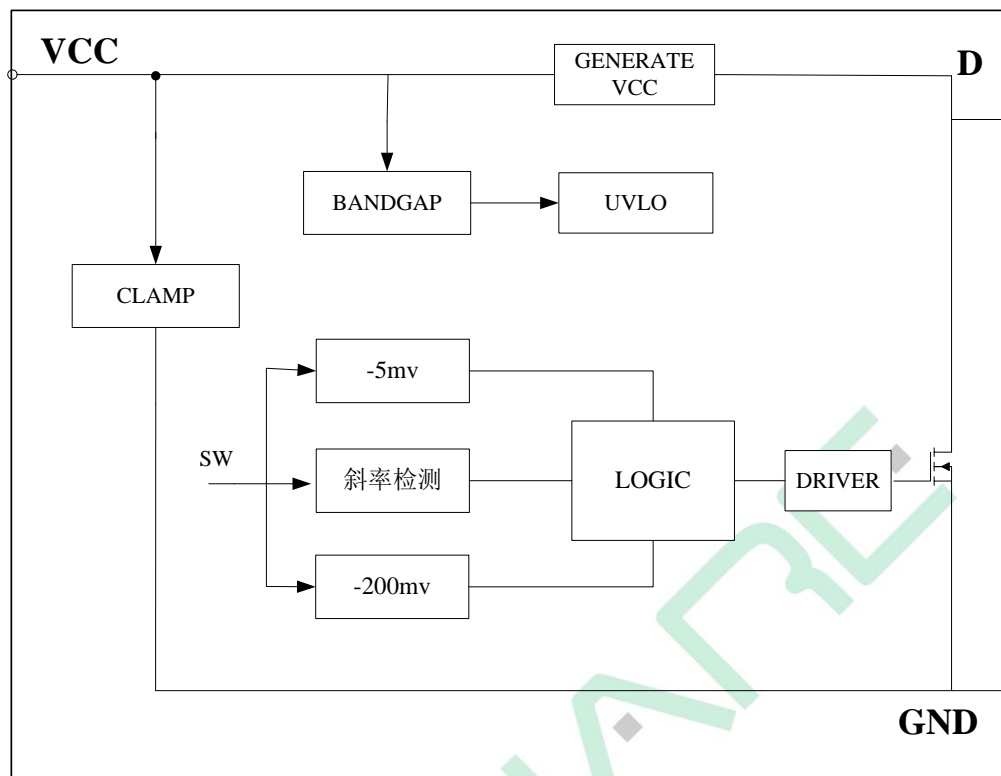
脚位信息

管脚定义



管脚描述

管脚号	管脚名称	描述
1	VCC	芯片电源
2	DRAIN	芯片高压供电以及信号检测脚, 内接同步整流管漏极
3	GND	芯片地, 内接同步整流管源极。

功能框图

极限参数

参数	数值	单位
VCC电源电压	-0.3~5.9	V
DRAIN芯片高压供电以及信号检测脚	-0.3~45	V
封装热阻---结到环境 (TO-252)	100	°C/W
最大结温	175	°C
储藏温度范围	-65 to 150	°C
焊接温度 (焊接, 10 s)	260	°C
ESD人体模型	2	kV
ESD机器模型	200	V

电气参数

若无特殊说明, $T_a=25^{\circ}\text{C}$, $V_{cc}=5.2\text{V}$ 。

符号	描述	测试条件	最小	典型	最大	单位
电源电压						
I_{ST}	VCC启动电流			140		μA
I_{OP}	VCC工作电流				320	μA
VCC	VCC工作电压	$V_{DRAIN}=45\text{V}$	4.9	5.1	5.4	V
V_{C_ON}	VCC启动电压	VCC上升	3.4	3.6	3.85	V
V_{C_OFF}	VCC欠压保护阈值	VCC下降		2.3		V
V_{C_CLAMP}	VCC钳位电压	$I(V_{cc})=10\text{mA}$	5.5	5.7	6	V
开通设置						
V_{ON}	整流管开通电压阈值	$V_{DS}<V_{ON}$, 开通条件	-0.25	-0.2	-0.15	V
T_{SR}	同步最小关断时间	同步关断到再次开通		500		ns
关断设置						
V_{OFF}	整流管关断阈值	$V_{DS}>V_{OFF}$, 关断	-8	-5	-2	mV
T_b	比较器屏蔽时间	同步最小开通时间		1.2		μs
T_d	实际关断延迟		25	30	33	ns
T_{rr}	内置整流管寄生体二极管反向恢复时间				30	ns
内置功率管						
AS7203AT	BV_{dss}	内置功率管击穿电压	45			V
	$R_{ds(on)}$	功率管导通阻抗		6.5	8	$\text{m}\Omega$

备注1: 超出列表中极限参数可能会对芯片造成永久性损坏。极限参数为额定应力值。在超出推荐的工作条件和应力的情况下, 器件可能无法正常工作, 所以不推荐让器件工作在这些条件下。过度暴露在高于推荐的最大工作条件下, 会影响器件的可靠性。

备注2: 超出上述工作条件不能保证芯片正常工作。

备注3: 参数取决于设计, 批量生产制造时通过功能性测试。

功能描述

AS7203AT是一款用于替代反激变换器中副边肖特基二极管的高性能同步整流功率开关，内置45V超低导通阻抗功率 MOSFET 以提升系统效率。支持“High Side 浮地”和“Low Side 共地”同步整流两种架构，同时支持系统断续工作模式 (DCM)、准谐振工作模式 (QR)和连续工作模式(CCM)等多种工作模式。

AS7203AT 采用特有的 VCC 供电技术，可以保证芯片不会欠电工作。另外 AS7203AT 还集成了 VCC 欠压保护，过压钳位，以及驱动脚去干扰等技术。

1. 启动

当系统上电后，通过内置 MOS 的体二极管对输出电容充电，输出电压上升。AS7203AT 通过 D 脚连接输出电压。当输出电压上升时，经过芯片内部供电电路，给 VCC 电容充电，当 VCC 的电压充到开启阈值电压时，芯片内部控制电路开始工作，MOS 正常的导通和关断。MOS 正常的导通时，电流不再从体二极管流过，而从 MOS 的沟道流过。芯片正常工作时，所需的工作电流仍然通过 D 脚，给VCC供电。

2. 同步最小开通时间

AS7203AT 控制电路可以控制同步管具有最小导通功能。在功率管开启时，次级寄生元件会产生高频噪声，而这些高频噪声可能会引

起功率管被误关断，而此最小导通时间可以有效屏蔽误关断信号，保证功率管可以维持 1.2uS 的电小开通时间。

3. 最小关断时间

次级电感电流续流结束后，电感和同步管漏端的寄生电容会产生谐振，而此谐振电压波形振幅较大，可能会引起同步管被再次错误打开。AS7203AT 在同步管关断之后设置了最小关断时间，用来避免错误开启。从而可以保证系统正常工作。

4. 同步整流管导通

初始阶段同步整流 MOSFET 处于关闭状态，副边电流经 MOSFET 体二极管实现续流，同时在体二极管两端形成一负向 Vds 电压 (<-500mV)。该负向 Vds 电压远小于内部 MOSFET 开启检测阈值（典型值为-200mV），故经过开通延迟 (Td_on, 约 200ns) 后内部 MOSFET 开通。

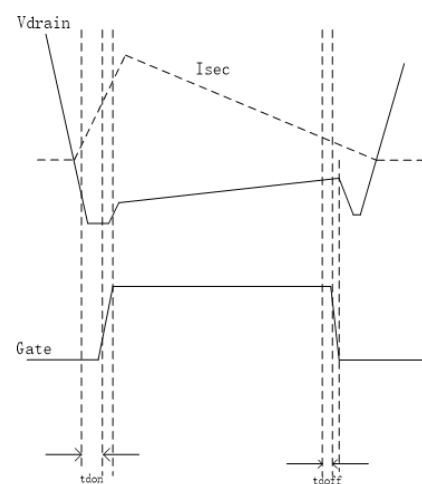


图1

5. 同步整流管关断

当同步管开启之后，随着次级续流电流的逐渐减小，功率管的漏端电压会逐渐上升。当达到检测到次级电流小于其内部设置的功率管关断电流后，会迅速关断功率管，其关断延时小于 30nS。

6. DRAIN 和 GND 之间 RC 吸收回路

与肖特基应用一样，AS7203AT 的 D 和 GND 之间可以加适当的 RC 吸收回路，改善 EMI 和尖刺电压。

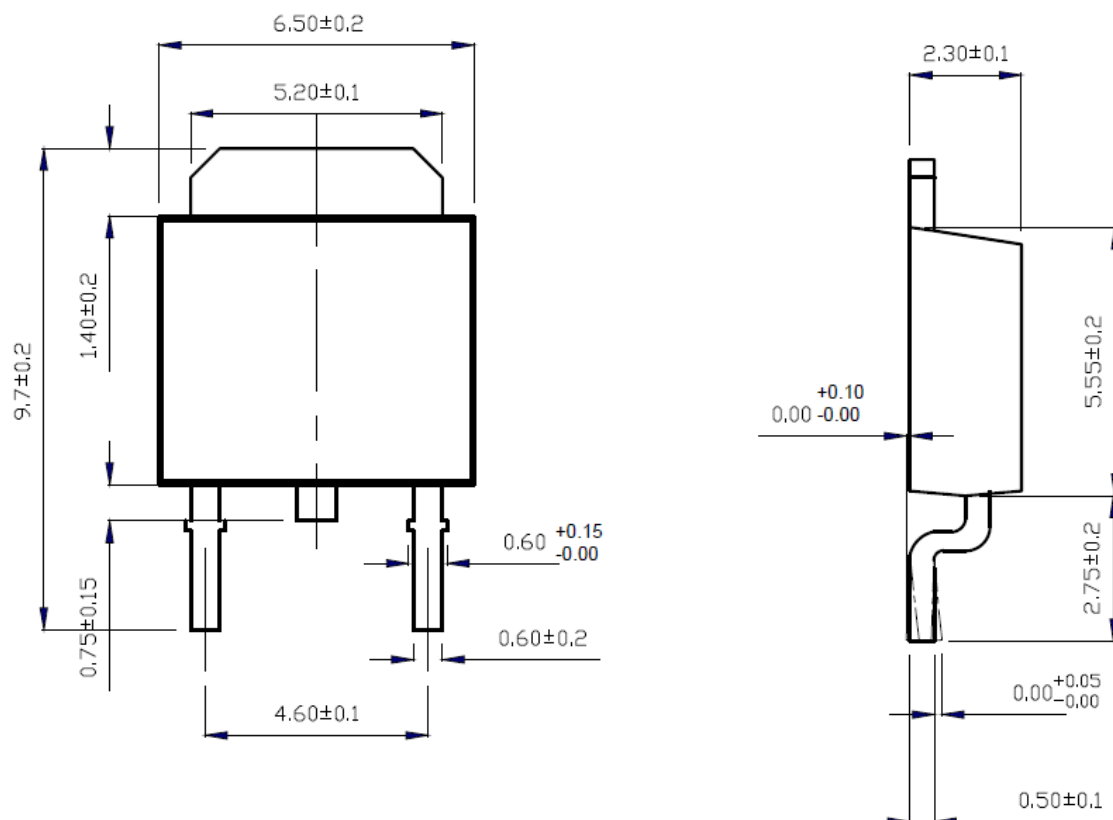
7. 保护功能

AS7203AT 集成了 VCC 欠压保护，过压钳位，以及驱动脚去干扰等技术。



封装信息

TO-252



修订记录

日期	版本	描述
2024-1-17	1.0	首次发行

声明

众享确保以上信息准确可靠，同时保留在不发布任何通知的情况下对以上信息进行修改的权利。使用者在将众享的产品整合到任何应用的过程中，应确保不侵犯第三方知识产权；未按以上信息所规定的应用条件和参数进行使用所造成的损失，众享不负任何法律责任。