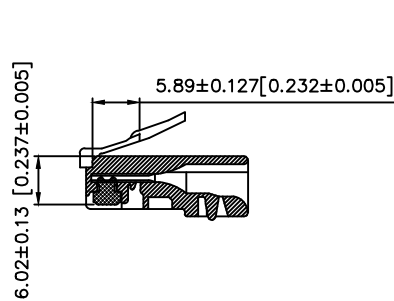
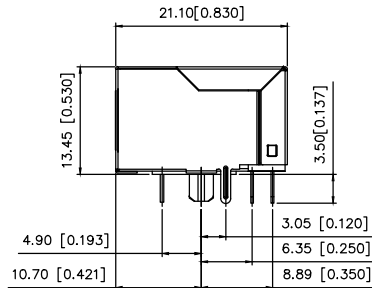
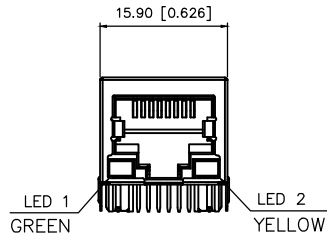
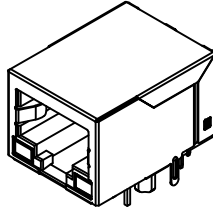
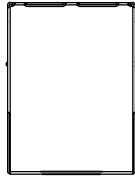
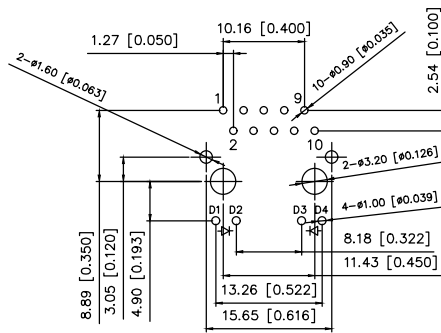


标记 MARK	ECN编号/变更内容 ECN NO/DEFINITION	修改 REVISE	日期 DATE	核准 APPROVE

MECHANICAL DIMENSIONS :



RECOMMENED PLUG DIMENSION:



SUGGESTED PCB LAYOUT (TOP VIEW)

NOTES:

1. MATERIAL:

HOUSING: HIGH TEMPERATURE PBT BLACK

CONTACTS: T=0.35mm,PHOSPHOR BRONZE,  
NICKEL 50u"MIN UNDERPLATE ON ALL AREA,  
TIN 80u"MIN ON TERMINATION END,  
GOLD FLASH ON CONTACT AREA.

SHIELD: T=0.20mm,NICKEL 50u"MIN PLATING

2. OPERATING TEMPERATURE : 0°C~70°C

STARAGE TEMPERATURE : -40°C~85°C

3	外壳	铜	镀镍	
2	接触	铜	镀金	
1	基座	PBT	黑色	
序号	品名	材质	电镀/颜色	备注

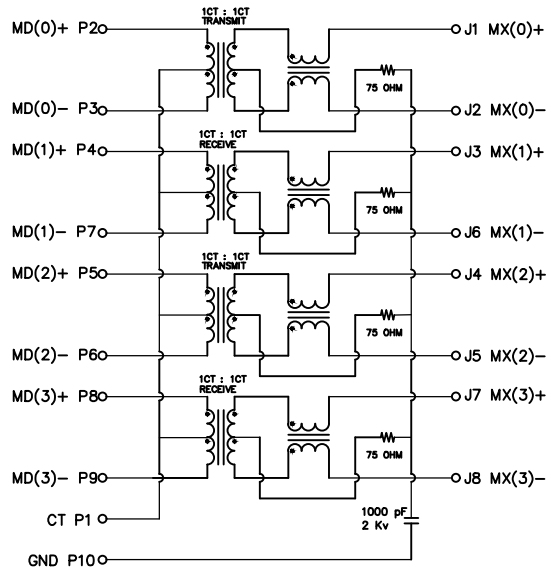
	深圳市虹成电子有限公司		品名 TITLE	网口
			料号 PART NO	HC-WKQZ-E01A01GH122H
GENERAL TOLERANCES (UNLESS SPECIFIED)		比列 SCALE	1:1	
.0	± 0.50	单位 UNIT	MM	
.00	± 0.38	张数 PART NO	1 OF 1	
.000	± 0.25	审核 CHECKED	夏操云	
ANGLE	± 3.°	版本 REV	A	
		制图 DRAW	AhYe	
		批准 APPROVE	赵亮亮	

标记 MARK	ECN编号/变更内容 ECN NO/DEFINITION	修改 REVISE	日期 DATE	核准 APPROVE

SCHEMATIC:

CONNECTOR SOLDER SIDE

RJ45 CONTACT SIDE



LED CONFIGURATION :



ELECTRICAL CHARACTERISTICS :

TEST NOTES: (25±5°C)

1.TR: (100KHz,0.1V);  
INPUT TO OUTPUT=1:1±3%

2.LX: (100KHz,100mV,18mA, DC Bias)  
350uH MINIMUM

3.DCR:  
1.2 OHMS MAXIMUM

4.HIPOT:  
INPUT TO OUTPUT=1500VAC FOR 60 SECONDS

5.INSERTION LOSS:  
-1.0dB MAXIMUM AT 0.3MHz TO 100MHz;

6.RETURN LOSS:  
-20dB MINIMUM AT 1MHz TO 30MHz;  
-15dB MINIMUM AT 30MHz TO 60MHz  
-10dB MINIMUM AT 60MHz TO 80MHz

7.CROSS TALK:  
-30dB MINIMUM AT 1MHz TO 100MHz

8.COMMON TO COMMON MODE REJECTION:  
-30dB MINIMUM AT 1MHz TO 100MHz

3	外壳	铜	镀镍	
2	接触	铜	镀金	
1	基座	PBT	黑色	
序号	品名	材质	电镀/颜色	备注

	深圳市虹成电子有限公司		品名 TITLE	网口
			料号 PART NO	HC-WKQZ-E01A01GH122H
GENERAL TOLERANCES (UNLESS SPECIFIED)		比列 SCALE	1:1	
.0	± 0.50	单位 UNIT	MM	制图 DRAW
.00	± 0.38	张数 PART NO	1 OF 1	审核 CHECKED
.000	± 0.25	版本 REV	A	夏操云
ANGLE	± 3.°			批准 APPROVE
				赵亮亮