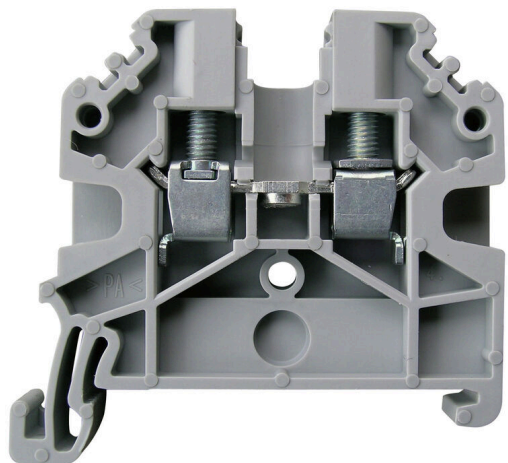


SAKDU 4N



通用订货数据

版本	Feed through terminal with rated cross section 4mm ²
订货号	1485800000
类型	SAKDU 4N
GTIN (EAN)	4050118327397
数量	100 items

技术数据

审批

MAMID 认证



ROHS	一致
UL File Number Search	UL 网站
UR 证书号	E60693

尺寸和重量

深	40 mm	深度 (英寸)	1.5748 inch
深度 (含 DIN 导轨)	41 mm	高度	44 mm
高度 (英寸)	1.7323 inch	宽度	6.1 mm
宽度 (英寸)	0.2402 inch	净重	6.7 g

温度

存储温度	-25 °C...55 °C	环境温度	-50 °C...75 °C
最小持续工作温度	-50 °C	最大持续工作温度	120 °C

环保产品合规

RoHS 合规状态	合规, 无例外
REACH SVHC	不超过 0.1 wt% 的高度关注物质 (SVHC)

其它技术参数

防爆版	不
-----	---

可压接导线 (其它联接)

其他联接方式的接口类型	螺钉联接
-------------	------

可压接导线 (额定联接)

测量规 按照 60 947-1 标准	A4	导线最大压接面积 AWG	AWG 10
连接方向	水平进线	最大拧紧力矩	0.8 Nm
最小拧紧力矩	0.5 Nm	剥线长度	10 mm
联接类型	螺钉联接	联接点数量	2
压接范围, 最大	4 mm ²	压接范围, 最小	0.5 mm ²
压接螺钉	M 3	导线最小压接面积 AWG	AWG 20
导线连接截面积, 多股细导线, 带管状端头 DIN 46228/4, 最大	4 mm ²	导线连接截面积, 多股细导线, 带管状端头 DIN 46228/4, 最小	0.5 mm ²
导线连接截面积, 多股细导线, 带管状端头 DIN 46228/1, 最大	4 mm ²	导线连接截面积, 多股细导线, 带管状端头 DIN 46228/1, 最小	0.5 mm ²
最大压接面积 软导线	4 mm ²	最小多股导线接线截面积	0.5 mm ²
接线截面积, 多股线, 最小	0.5 mm ²	导线连接截面积, 单股硬导线, 最大	4 mm ²
导线连接截面积, 单股硬导线, 最小	0.5 mm ²	接线截面积, 多股细导线, 最小	0.5 mm ²

材料参数

基础材料	PA 66/6	颜色编码	灰色
阻燃等级符合 UL 94	V-0		

SAKDU 4N

技术数据

系统特征值

必须的端板	是	电位数量	1
层数	1	每层压接点数量	2
每层电位点数量	1	安装导轨已装备	TS 35

通用的

导线最大压接面积 AWG	AWG 10	导线最小压接面积 AWG	AWG 20
安装导轨已装备	TS 35		

额定数据

额定横截面	4 mm ²	额定电压	800 V
额定直流电压	800 V	额定电流	32 A
最大电流	32 A	体积电阻率符合 IEC 60947-7-x 标准	1 mΩ
额定浪涌电压	8 kV	功率损耗符合 IEC 60947-7-x	1.02 W
过压等级	III	污染等级	3

额定数据 (UL)

最大导线尺寸 工厂接线 (UR)	10 AWG	最小导线尺寸 工厂接线 (UR)	20 AWG
UR 证书号	E60693	最小导线尺寸 现场接线 (UR)	20 AWG
最大导线尺寸 现场接线 (UR)	10 AWG		

分类

ETIM 8.0	EC000897	ETIM 9.0	EC000897
ETIM 10.0	EC000897	ECLASS 14.0	27-25-01-01
ECLASS 15.0	27-25-01-01		