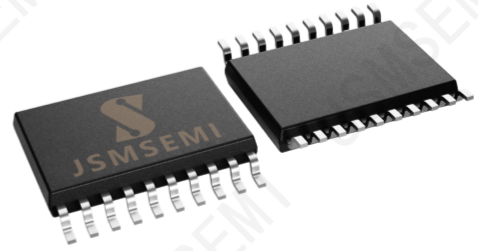


## 1、概述

74HC/HCT574是一个带三态输出的8位上升沿触发D型触发器。该电路具有一个时钟（CP）输入和使能（ $\overline{OE}$ ）输入。当 $\overline{OE}$ 为高时，输出呈现高阻态。 $\overline{OE}$ 输入的变化不会影响触发器的状态。

其主要特点如下：

- 输入电平：
  - 74HC574：CMOS 电平
  - 74HCT574：TTL 电平
- 三态同相输出
- 8位上升沿触发触发器
- 工作环境温度范围：-40℃~+125℃
- 封装形式：DIP20/SOP20/TSSOP20/SOP(M)20



TSSOP20

## 2、功能框图及引脚说明

### 2.1、功能框图

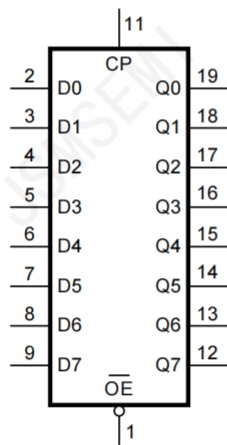


图 1 逻辑符号

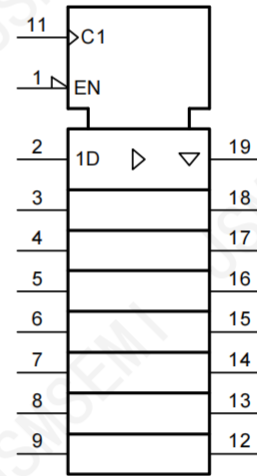


图 2 IEC 逻辑符号

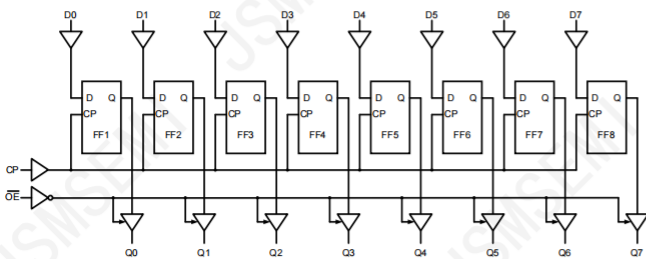


图 3 逻辑框图

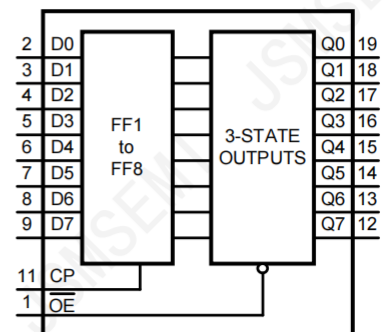
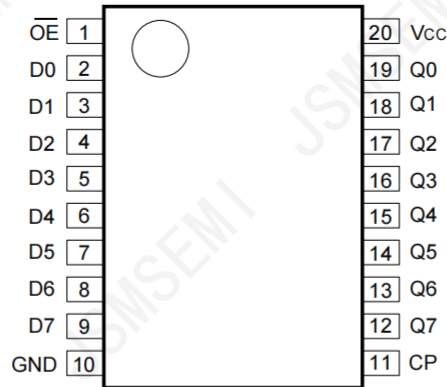


图 4 功能框图

**2.2、引脚排列图**

**2.3、引脚说明**

引脚	符号	功能
1	$\overline{OE}$	三态使能输入（低电平有效）
2	D0	数据输入
3	D1	数据输入
4	D2	数据输入
5	D3	数据输入
6	D4	数据输入
7	D5	数据输入
8	D6	数据输入
9	D7	数据输入
10	GND	地（0V）
11	CP	时钟输入（上升沿触发）
12	Q7	触发器输出
13	Q6	触发器输出
14	Q5	触发器输出
15	Q4	触发器输出
16	Q3	触发器输出
17	Q2	触发器输出
18	Q1	触发器输出
19	Q0	触发器输出
20	V <sub>CC</sub>	电源电压

**2.4、功能表**

工作模式	输入			内部锁存	输出
	$\overline{OE}$	CP	D <sub>n</sub>		Q <sub>n</sub>
锁存数据和读取数据	L	↑	l	L	L
	L	↑	h	H	H
锁存数据和失能输出	H	↑	l	L	Z
	H	↑	h	H	Z

注：

H=高电平；L=低电平；Z=高阻态；

h=上升沿前一个建立时间的高电平电压；

l=上升沿前一个建立时间的低电平电压；

↑=上升沿。

### 3、电特性

#### 3.1、极限参数

除非另有规定,  $T_{amb}=25^{\circ}\text{C}$ ,  $\text{GND}=0\text{V}$

参数名称	符号	条件	最小	最大	单位
电源电压	$V_{CC}$	—	-0.5	+7.0	V
输入钳位电流	$I_{IK}$	$V_I < -0.5\text{V}$ 或 $V_I > V_{CC} + 0.5\text{V}$	—	$\pm 20$	mA
输出钳位电流	$I_{OK}$	$V_O < -0.5\text{V}$ 或 $V_O > V_{CC} + 0.5\text{V}$	—	$\pm 20$	mA
输出电流	$I_O$	$-0.5\text{V} < V_O < V_{CC} + 0.5\text{V}$	—	$\pm 35$	mA
电源电流	$I_{CC}$	—	—	70	mA
地电流	$I_{GND}$	—	-70	—	mA
贮存温度	$T_{stg}$	—	-65	+150	$^{\circ}\text{C}$
总功耗	$P_{tot}$	—	—	500	mW
焊接温度	$T_L$	10 秒	DIP	245	$^{\circ}\text{C}$
			SOP/TSSOP/SO P(M)	260	$^{\circ}\text{C}$

#### 3.2、推荐使用条件

参数名称	符号	条件	最小	典型	最大	单位
74HC574						
电源电压	$V_{CC}$	—	2.0	5.0	6.0	V
输入电压	$V_I$	—	0	—	$V_{CC}$	V
输出电压	$V_O$	—	0	—	$V_{CC}$	V
工作环境温度	$T_{amb}$	—	-40	—	+125	$^{\circ}\text{C}$
74HCT574						
电源电压	$V_{CC}$	—	4.5	5.0	5.5	V
输入电压	$V_I$	—	0	—	$V_{CC}$	V
输出电压	$V_O$	—	0	—	$V_{CC}$	V
工作环境温度	$T_{amb}$	—	-40	—	+125	$^{\circ}\text{C}$

### 3.3、电气特性

#### 3.3.1、直流参数 1

 (除非另有规定,  $T_{amb}=25^{\circ}\text{C}$ ,  $\text{GND}=0\text{V}$ )

参数名称	符号	测试条件		最小	典型	最大	单位
74HC574							
高电平输入电压	$V_{IH}$	$V_{CC}=2.0\text{V}$		1.5	1.2	—	V
		$V_{CC}=4.5\text{V}$		3.15	2.4	—	V
		$V_{CC}=6.0\text{V}$		4.2	3.2	—	V
低电平输入电压	$V_{IL}$	$V_{CC}=2.0\text{V}$		—	0.8	0.5	V
		$V_{CC}=4.5\text{V}$		—	2.1	1.35	V
		$V_{CC}=6.0\text{V}$		—	2.8	1.8	V
高电平输出电压	$V_{OH}$	$V_I=V_{IH}$ 或 $V_{IL}$	$I_O=-20\mu\text{A}$ ; $V_{CC}=2.0\text{V}$	1.9	2.0	—	V
			$I_O=-20\mu\text{A}$ ; $V_{CC}=4.5\text{V}$	4.4	4.5	—	V
			$I_O=-20\mu\text{A}$ ; $V_{CC}=6.0\text{V}$	5.9	6.0	—	V
			$I_O=-6.0\text{mA}$ ; $V_{CC}=4.5\text{V}$	3.98	4.32	—	V
			$I_O=-7.8\text{mA}$ ; $V_{CC}=6.0\text{V}$	5.48	5.81	—	V
低电平输出电压	$V_{OL}$	$V_I=V_{IH}$ 或 $V_{IL}$	$I_O=20\mu\text{A}$ ; $V_{CC}=2.0\text{V}$	—	0	0.1	V
			$I_O=20\mu\text{A}$ ; $V_{CC}=4.5\text{V}$	—	0	0.1	V
			$I_O=20\mu\text{A}$ ; $V_{CC}=6.0\text{V}$	—	0	0.1	V
			$I_O=6.0\text{mA}$ ; $V_{CC}=4.5\text{V}$	—	0.15	0.26	V
			$I_O=7.8\text{mA}$ ; $V_{CC}=6.0\text{V}$	—	0.16	0.26	V
输入漏电流	$I_I$	$V_I=V_{CC}$ 或 $\text{GND}$ ; $V_{CC}=6.0\text{V}$		—	—	$\pm 1.0$	$\mu\text{A}$
截止状态输出电流	$I_{OZ}$	$V_I=V_{IH}$ 或 $V_{IL}$ ; $V_{CC}=6.0\text{V}$ ; $V_O=V_{CC}$ 或 $\text{GND}$		—	—	$\pm 1.0$	$\mu\text{A}$
静态电流	$I_{CC}$	$V_I=V_{CC}$ 或 $\text{GND}$ ; $I_O=0\text{A}$ ; $V_{CC}=6.0\text{V}$		—	—	8.0	$\mu\text{A}$
输入电容	$C_I$	—		—	3.5	—	pF
74HCT574							
高电平输入电压	$V_{IH}$	$V_{CC}=4.5\text{V}\sim 5.5\text{V}$		2.0	1.6	—	V
低电平输入电压	$V_{IL}$	$V_{CC}=4.5\text{V}\sim 5.5\text{V}$		—	1.2	0.8	V
高电平输出电压	$V_{OH}$	$V_I=V_{IH}$ 或 $V_{IL}$ ; $V_{CC}=4.5\text{V}$	$I_O=-20\mu\text{A}$	4.4	4.5	—	V
			$I_O=-6.0\text{mA}$	3.98	4.32	—	V
低电平输出电压	$V_{OL}$	$V_I=V_{IH}$ 或 $V_{IL}$ ; $V_{CC}=4.5\text{V}$	$I_O=20\mu\text{A}$	—	0	0.1	V
			$I_O=6.0\text{mA}$	—	0.16	0.26	V
输入漏电流	$I_I$	$V_I=V_{CC}$ 或 $\text{GND}$ ; $V_{CC}=5.5\text{V}$		—	—	$\pm 1.0$	$\mu\text{A}$
截止状态输出电流	$I_{OZ}$	$V_I=V_{IH}$ 或 $V_{IL}$ ; $V_{CC}=5.5\text{V}$ ; $V_O=V_{CC}$ 或 $\text{GND}$		—	—	$\pm 1.0$	$\mu\text{A}$
静态电流	$I_{CC}$	$V_I=V_{CC}$ 或 $\text{GND}$ ; $I_O=0\text{A}$ ; $V_{CC}=5.5\text{V}$		—	—	8.0	$\mu\text{A}$
串通电流	$\Delta I_{CC}$	每个输入引脚; $V_I=V_{CC}-2.1\text{V}$ ; 其他输入接在 $V_{CC}$ 或 $\text{GND}$ 上; $I_O=0\text{A}$ ; $V_{CC}=4.5\text{V}\sim 5.5\text{V}$	每个输入引脚; $\text{D}_n$ 输入	—	50	180	$\mu\text{A}$
			每个输入引脚; $\overline{\text{OE}}$ 输入	—	125	450	$\mu\text{A}$
			每个输入引脚; $\text{CP}$ 输入	—	150	540	$\mu\text{A}$
输入电容	$C_I$	—		—	3.5	—	pF

**3.3.2、直流参数 2**

 (除非另有规定,  $T_{amb}=-40^{\circ}\text{C}\sim+85^{\circ}\text{C}$ ,  $\text{GND}=0\text{V}$ )

参数名称	符号	测试条件		最小	典型	最大	单位
74HC574							
高电平输入电压	$V_{IH}$	$V_{CC}=2.0\text{V}$		1.5	—	—	V
		$V_{CC}=4.5\text{V}$		3.15	—	—	V
		$V_{CC}=6.0\text{V}$		4.2	—	—	V
低电平输入电压	$V_{IL}$	$V_{CC}=2.0\text{V}$		—	—	0.5	V
		$V_{CC}=4.5\text{V}$		—	—	1.35	V
		$V_{CC}=6.0\text{V}$		—	—	1.8	V
高电平输出电压	$V_{OH}$	$V_I=V_{IH}$ 或 $V_{IL}$	$I_O=-20\mu\text{A}$ ; $V_{CC}=2.0\text{V}$	1.9	—	—	V
			$I_O=-20\mu\text{A}$ ; $V_{CC}=4.5\text{V}$	4.4	—	—	V
			$I_O=-20\mu\text{A}$ ; $V_{CC}=6.0\text{V}$	5.9	—	—	V
			$I_O=-6.0\text{mA}$ ; $V_{CC}=4.5\text{V}$	3.84	—	—	V
			$I_O=-7.8\text{mA}$ ; $V_{CC}=6.0\text{V}$	5.34	—	—	V
低电平输出电压	$V_{OL}$	$V_I=V_{IH}$ 或 $V_{IL}$	$I_O=20\mu\text{A}$ ; $V_{CC}=2.0\text{V}$	—	—	0.1	V
			$I_O=20\mu\text{A}$ ; $V_{CC}=4.5\text{V}$	—	—	0.1	V
			$I_O=20\mu\text{A}$ ; $V_{CC}=6.0\text{V}$	—	—	0.1	V
			$I_O=6.0\text{mA}$ ; $V_{CC}=4.5\text{V}$	—	—	0.33	V
			$I_O=7.8\text{mA}$ ; $V_{CC}=6.0\text{V}$	—	—	0.33	V
输入漏电流	$I_I$	$V_I=V_{CC}$ 或 $\text{GND}$ ; $V_{CC}=6.0\text{V}$		—	—	$\pm 2.0$	$\mu\text{A}$
截止状态输出电流	$I_{OZ}$	$V_I=V_{IH}$ 或 $V_I$ ; $V_{CC}=6.0\text{V}$ ; $V_O=V_{CC}$ 或 $\text{GND}$		—	—	$\pm 2.0$	$\mu\text{A}$
静态电流	$I_{CC}$	$V_I=V_{CC}$ 或 $\text{GND}$ ; $I_O=0\text{A}$ ; $V_{CC}=6.0\text{V}$		—	—	80	$\mu\text{A}$
74HCT574							
高电平输入电压	$V_{IH}$	$V_{CC}=4.5\text{V}\sim 5.5\text{V}$		2.0	—	—	V
低电平输入电压	$V_{IL}$	$V_{CC}=4.5\text{V}\sim 5.5\text{V}$		—	—	0.8	V
高电平输出电压	$V_{OH}$	$V_I=V_{IH}$ 或 $V_{IL}$ ; $V_{CC}=4.5\text{V}$	$I_O=-20\mu\text{A}$	4.4	—	—	V
			$I_O=-6.0\text{mA}$	3.84	—	—	V
低电平输出电压	$V_{OL}$	$V_I=V_{IH}$ 或 $V_{IL}$ ; $V_{CC}=4.5\text{V}$	$I_O=20\mu\text{A}$	—	—	0.1	V
			$I_O=6.0\text{mA}$	—	—	0.33	V
输入漏电流	$I_I$	$V_I=V_{CC}$ 或 $\text{GND}$ ; $V_{CC}=5.5\text{V}$		—	—	$\pm 2.0$	$\mu\text{A}$
截止状态输出电流	$I_{OZ}$	$V_I=V_{IH}$ 或 $V_{IL}$ ; $V_{CC}=5.5\text{V}$ ; $V_O=V_{CC}$ 或 $\text{GND}$		—	—	$\pm 2.0$	$\mu\text{A}$
静态电流	$I_{CC}$	$V_I=V_{CC}$ 或 $\text{GND}$ ; $I_O=0\text{A}$ ; $V_{CC}=5.5\text{V}$		—	—	80	$\mu\text{A}$
串通电流	$\Delta I_{CC}$	每个输入引脚; $V_I=V_{CC}-2.1\text{V}$ ; 其他输入接在 $V_{CC}$ 或 $\text{GND}$ 上; $I_O=0\text{A}$ ; $V_{CC}=4.5\text{V}\sim 5.5\text{V}$	每个输入引脚; $\text{Dn}$ 输入	—	—	225	$\mu\text{A}$
			每个输入引脚; $\overline{\text{OE}}$ 输入	—	—	563	$\mu\text{A}$
			每个输入引脚; $\text{CP}$ 输入	—	—	675	$\mu\text{A}$

**3.3.3、直流参数 3**

 (除非另有规定,  $T_{amb}=-40^{\circ}\text{C}\sim+125^{\circ}\text{C}$ ,  $\text{GND}=0\text{V}$ )

参数名称	符号	测试条件		最小	典型	最大	单位
74HC574							
高电平输入电压	$V_{IH}$	$V_{CC}=2.0\text{V}$		1.5	—	—	V
		$V_{CC}=4.5\text{V}$		3.15	—	—	V
		$V_{CC}=6.0\text{V}$		4.2	—	—	V
低电平输入电压	$V_{IL}$	$V_{CC}=2.0\text{V}$		—	—	0.5	V
		$V_{CC}=4.5\text{V}$		—	—	1.35	V
		$V_{CC}=6.0\text{V}$		—	—	1.8	V
高电平输出电压	$V_{OH}$	$V_I=V_{IH}\text{或}V_{IL}$	$I_O=-20\mu\text{A}; V_{CC}=2.0\text{V}$	1.9	—	—	V
			$I_O=-20\mu\text{A}; V_{CC}=4.5\text{V}$	4.4	—	—	V
			$I_O=-20\mu\text{A}; V_{CC}=6.0\text{V}$	5.9	—	—	V
			$I_O=-6.0\text{mA}; V_{CC}=4.5\text{V}$	3.7	—	—	V
			$I_O=-7.8\text{mA}; V_{CC}=6.0\text{V}$	5.2	—	—	V
低电平输出电压	$V_{OL}$	$V_I=V_{IH}\text{或}V_{IL}$	$I_O=20\mu\text{A}; V_{CC}=2.0\text{V}$	—	—	0.1	V
			$I_O=20\mu\text{A}; V_{CC}=4.5\text{V}$	—	—	0.1	V
			$I_O=20\mu\text{A}; V_{CC}=6.0\text{V}$	—	—	0.1	V
			$I_O=6.0\text{mA}; V_{CC}=4.5\text{V}$	—	—	0.4	V
			$I_O=7.8\text{mA}; V_{CC}=6.0\text{V}$	—	—	0.4	V
输入漏电流	$I_I$	$V_I=V_{CC}\text{或GND}; V_{CC}=6.0\text{V}$		—	—	$\pm 4.0$	$\mu\text{A}$
截止状态输出电流	$I_{OZ}$	$V_I=V_{IH}\text{或}V_{IL}; V_{CC}=6.0\text{V}; V_O=V_{CC}\text{或GND}$		—	—	$\pm 4.0$	$\mu\text{A}$
静态电流	$I_{CC}$	$V_I=V_{CC}\text{或GND}; I_O=0\text{A}; V_{CC}=6.0\text{V}$		—	—	160	$\mu\text{A}$
74HCT574							
高电平输入电压	$V_{IH}$	$V_{CC}=4.5\text{V}\sim 5.5\text{V}$		2.0	—	—	V
低电平输入电压	$V_{IL}$	$V_{CC}=4.5\text{V}\sim 5.5\text{V}$		—	—	0.8	V
高电平输出电压	$V_{OH}$	$V_I=V_{IH}\text{或}V_{IL}; V_{CC}=4.5\text{V}$	$I_O=-20\mu\text{A}$	4.4	—	—	V
			$I_O=-6.0\text{mA}$	3.7	—	—	V
低电平输出电压	$V_{OL}$	$V_I=V_{IH}\text{或}V_{IL}; V_{CC}=4.5\text{V}$	$I_O=20\mu\text{A}$	—	—	0.1	V
			$I_O=6.0\text{mA}$	—	—	0.4	V
输入漏电流	$I_I$	$V_I=V_{CC}\text{或GND}; V_{CC}=5.5\text{V}$		—	—	$\pm 4.0$	$\mu\text{A}$
截止状态输出电流	$I_{OZ}$	$V_I=V_{IH}\text{或}V_{IL}; V_{CC}=5.5\text{V}; V_O=V_{CC}\text{或GND}$		—	—	$\pm 4.0$	$\mu\text{A}$
静态电流	$I_{CC}$	$V_I=V_{CC}\text{或GND}; I_O=0\text{A}; V_{CC}=5.5\text{V}$		—	—	160	$\mu\text{A}$
串通电流	$\Delta I_{CC}$	每个输入引脚; $V_I=V_{CC}-2.1\text{V}$ ; 其他输入接在 $V_{CC}\text{或GND}$ 上; $I_O=0\text{A}; V_{CC}=4.5\text{V}\sim 5.5\text{V}$	每个输入引脚; $D_n$ 输入	—	—	245	$\mu\text{A}$
			每个输入引脚; $\text{OE}$ 输入	—	—	613	$\mu\text{A}$
			每个输入引脚; $\text{CP}$ 输入	—	—	735	$\mu\text{A}$

**3.3.4、交流参数 1**

 (除非另有规定,  $T_{amb}=25^{\circ}\text{C}$ ,  $\text{GND}=0\text{V}$ ,  $C_L=50\text{pF}$ )

参数名称	符号	测试条件		最小	典型	最大	单位
74HC574							
CP到Qn的 传输延时	$t_{PLH}, t_{PHL}$	见图6	$V_{CC}=2.0\text{V}$	—	47	150	ns
			$V_{CC}=4.5\text{V}$	—	17	30	ns
			$V_{CC}=5.0\text{V}; C_L=15\text{pF}$	—	14	—	ns
			$V_{CC}=6.0\text{V}$	—	14	26	ns
$\overline{\text{OE}}$ 到Qn的 使能时间	$t_{PZH}, t_{PZL}$	见图8	$V_{CC}=2.0\text{V}$	—	44	140	ns
			$V_{CC}=4.5\text{V}$	—	16	28	ns
			$V_{CC}=6.0\text{V}$	—	13	24	ns
$\overline{\text{OE}}$ 到Qn的 失能时间	$t_{PLZ}, t_{PHZ}$	见图8	$V_{CC}=2.0\text{V}$	—	39	125	ns
			$V_{CC}=4.5\text{V}$	—	14	25	ns
			$V_{CC}=6.0\text{V}$	—	11	21	ns
转换时间	$t_{THL}, t_{TLH}$	Qn输出; 见图6	$V_{CC}=2.0\text{V}$	—	14	60	ns
			$V_{CC}=4.5\text{V}$	—	5	12	ns
			$V_{CC}=6.0\text{V}$	—	4	10	ns
脉冲宽度	$t_w$	CP; 高电平或 低电平; 见图7	$V_{CC}=2.0\text{V}$	80	14	—	ns
			$V_{CC}=4.5\text{V}$	16	5	—	ns
			$V_{CC}=6.0\text{V}$	14	4	—	ns
Dn到CP的 建立时间	$t_{su}$	见图7	$V_{CC}=2.0\text{V}$	60	6	—	ns
			$V_{CC}=4.5\text{V}$	12	2	—	ns
			$V_{CC}=6.0\text{V}$	10	2	—	ns
Dn到CP的 保持时间	$t_h$	见图7	$V_{CC}=2.0\text{V}$	5	0	—	ns
			$V_{CC}=4.5\text{V}$	5	0	—	ns
			$V_{CC}=6.0\text{V}$	5	0	—	ns
最大频率	$f_{max}$	CP输入; 见图6	$V_{CC}=2.0\text{V}$	6.0	—	—	MHz
			$V_{CC}=4.5\text{V}$	30	—	—	MHz
			$V_{CC}=5.0\text{V}; C_L=15\text{pF}$	32	—	—	MHz
			$V_{CC}=6.0\text{V}$	35	—	—	MHz
74HCT574							
CP到Qn的 传输延时	$t_{PLH}, t_{PHL}$	见图6	$V_{CC}=4.5\text{V}$	—	18	33	ns
			$V_{CC}=5.0\text{V}; C_L=15\text{pF}$	—	15	—	ns
$\overline{\text{OE}}$ 到Qn的 使能时间	$t_{PZH}, t_{PZL}$	$V_{CC}=4.5\text{V}$ ; 见图8	—	19	33	ns	
$\overline{\text{OE}}$ 到Qn的 失能时间	$t_{PLZ}, t_{PHZ}$	$V_{CC}=4.5\text{V}$ ; 见图8	—	16	28	ns	
转换时间	$t_{THL}, t_{TLH}$	Qn; $V_{CC}=4.5\text{V}$ ; 见图6	—	5	12	ns	
脉冲宽度	$t_w$	CP; 高电平或低电平; $V_{CC}=4.5\text{V}$ ; 见图7	16	7	—	ns	
Dn到CP的 建立时间	$t_{su}$	$V_{CC}=4.5\text{V}$ ; 见图7	12	3	—	ns	
Dn到CP的 保持时间	$t_h$	$V_{CC}=4.5\text{V}$ ; 见图7	5	-1	—	ns	
最大频率	$f_{max}$	CP输入; 见图6	$V_{CC}=4.5\text{V}$	30	—	—	MHz
			$V_{CC}=5.0\text{V}; C_L=15\text{pF}$	32	—	—	MHz

**3.3.5、交流参数 2**

 (除非另有规定,  $T_{amb}=-40^{\circ}\text{C}\sim+85^{\circ}\text{C}$ ,  $\text{GND}=0\text{V}$ ,  $C_L=50\text{pF}$ )

参数名称	符号	测试条件		最小	典型	最大	单位
74HC574							
CP到Qn的 传输延时	$t_{PLH}, t_{PHL}$	见图6	$V_{CC}=2.0\text{V}$	—	—	190	ns
			$V_{CC}=4.5\text{V}$	—	—	35	ns
			$V_{CC}=6.0\text{V}$	—	—	33	ns
$\bar{\text{OE}}$ 到Qn的 使能时间	$t_{PZH}, t_{PZL}$	见图8	$V_{CC}=2.0\text{V}$	—	—	175	ns
			$V_{CC}=4.5\text{V}$	—	—	35	ns
			$V_{CC}=6.0\text{V}$	—	—	30	ns
$\bar{\text{OE}}$ 到Qn的 失能时间	$t_{PLZ}, t_{PHZ}$	见图8	$V_{CC}=2.0\text{V}$	—	—	155	ns
			$V_{CC}=4.5\text{V}$	—	—	31	ns
			$V_{CC}=6.0\text{V}$	—	—	26	ns
转换时间	$t_{THL}, t_{TLH}$	Qn输出; 见图6	$V_{CC}=2.0\text{V}$	—	—	75	ns
			$V_{CC}=4.5\text{V}$	—	—	15	ns
			$V_{CC}=6.0\text{V}$	—	—	13	ns
脉冲宽度	$t_w$	CP; 高电平或低电 平; 见图7	$V_{CC}=2.0\text{V}$	100	—	—	ns
			$V_{CC}=4.5\text{V}$	20	—	—	ns
			$V_{CC}=6.0\text{V}$	17	—	—	ns
Dn到CP的 建立时间	$t_{su}$	见图7	$V_{CC}=2.0\text{V}$	75	—	—	ns
			$V_{CC}=4.5\text{V}$	15	—	—	ns
			$V_{CC}=6.0\text{V}$	13	—	—	ns
Dn到CP的 保持时间	$t_h$	见图7	$V_{CC}=2.0\text{V}$	5	—	—	ns
			$V_{CC}=4.5\text{V}$	5	—	—	ns
			$V_{CC}=6.0\text{V}$	5	—	—	ns
最大频率	$f_{max}$	CP输入; 见图6	$V_{CC}=2.0\text{V}$	4.8	—	—	MHz
			$V_{CC}=4.5\text{V}$	24	—	—	MHz
			$V_{CC}=6.0\text{V}$	28	—	—	MHz
74HCT574							
CP到Qn的 传输延时	$t_{PLH}, t_{PHL}$	见图6	$V_{CC}=4.5\text{V}$	—	—	41	ns
$\bar{\text{OE}}$ 到Qn的 使能时间	$t_{PZH}, t_{PZL}$	$V_{CC}=4.5\text{V}$ ; 见图8		—	—	41	ns
$\bar{\text{OE}}$ 到Qn的 失能时间	$t_{PLZ}, t_{PHZ}$	$V_{CC}=4.5\text{V}$ ; 见图8		—	—	35	ns
转换时间	$t_{THL}, t_{TLH}$	Qn; $V_{CC}=4.5\text{V}$ ; 见图6		—	—	15	ns
脉冲宽度	$t_w$	CP; 高电平或低电平; $V_{CC}=4.5\text{V}$ ; 见图7		20	—	—	ns
Dn到CP的 建立时间	$t_{su}$	$V_{CC}=4.5\text{V}$ ; 见图7		15	—	—	ns
Dn到CP的 保持时间	$t_h$	$V_{CC}=4.5\text{V}$ ; 见图7		5	—	—	ns
最大频率	$f_{max}$	CP输入; 见图6	$V_{CC}=4.5\text{V}$	24	—	—	MHz



**3.3.6、交流参数 3**

 (除非另有规定,  $T_{amb}=-40^{\circ}\text{C}\sim+125^{\circ}\text{C}$ ,  $\text{GND}=0\text{V}$ ,  $C_L=50\text{pF}$ )

参数名称	符号	测试条件		最小	典型	最大	单位
74HC574							
CP到Qn的传输延时	$t_{PLH}, t_{PHL}$	见图6	$V_{CC}=2.0\text{V}$	—	—	225	ns
			$V_{CC}=4.5\text{V}$	—	—	45	ns
			$V_{CC}=6.0\text{V}$	—	—	38	ns
$\overline{\text{OE}}$ 到Qn的使能时间	$t_{PZH}, t_{PZL}$	见图8	$V_{CC}=2.0\text{V}$	—	—	210	ns
			$V_{CC}=4.5\text{V}$	—	—	42	ns
			$V_{CC}=6.0\text{V}$	—	—	36	ns
$\overline{\text{OE}}$ 到Qn的失能时间	$t_{PLZ}, t_{PHZ}$	见图8	$V_{CC}=2.0\text{V}$	—	—	190	ns
			$V_{CC}=4.5\text{V}$	—	—	38	ns
			$V_{CC}=6.0\text{V}$	—	—	32	ns
转换时间	$t_{THL}, t_{TLH}$	Qn输出; 见图6	$V_{CC}=2.0\text{V}$	—	—	90	ns
			$V_{CC}=4.5\text{V}$	—	—	18	ns
			$V_{CC}=6.0\text{V}$	—	—	15	ns
脉冲宽度	$t_w$	CP; 高电平或低电平; 见图7	$V_{CC}=2.0\text{V}$	120	—	—	ns
			$V_{CC}=4.5\text{V}$	24	—	—	ns
			$V_{CC}=6.0\text{V}$	20	—	—	ns
Dn到CP的建立时间	$t_{su}$	见图7	$V_{CC}=2.0\text{V}$	90	—	—	ns
			$V_{CC}=4.5\text{V}$	18	—	—	ns
			$V_{CC}=6.0\text{V}$	15	—	—	ns
Dn到CP的保持时间	$t_h$	见图7	$V_{CC}=2.0\text{V}$	5	—	—	ns
			$V_{CC}=4.5\text{V}$	5	—	—	ns
			$V_{CC}=6.0\text{V}$	5	—	—	ns
最大频率	$f_{max}$	CP输入; 见图6	$V_{CC}=2.0\text{V}$	4.0	—	—	MHz
			$V_{CC}=4.5\text{V}$	20	—	—	MHz
			$V_{CC}=6.0\text{V}$	24	—	—	MHz
74HCT574							
CP到Qn的传输延时	$t_{PLH}, t_{PHL}$	见图6	$V_{CC}=4.5\text{V}$	—	—	50	ns
$\overline{\text{OE}}$ 到Qn的使能时间	$t_{PZH}, t_{PZL}$	$V_{CC}=4.5\text{V}$ ; 见图8		—	—	50	ns
$\overline{\text{OE}}$ 到Qn的失能时间	$t_{PLZ}, t_{PHZ}$	$V_{CC}=4.5\text{V}$ ; 见图8		—	—	42	ns
转换时间	$t_{THL}, t_{TLH}$	Qn; $V_{CC}=4.5\text{V}$ ; 见图6		—	—	18	ns
脉冲宽度	$t_w$	CP; 高电平或低电平; $V_{CC}=4.5\text{V}$ ; 见图7		24	—	—	ns
Dn到CP的建立时间	$t_{su}$	$V_{CC}=4.5\text{V}$ ; 见图7		18	—	—	ns
Dn到CP的保持时间	$t_h$	$V_{CC}=4.5\text{V}$ ; 见图7		5	—	—	ns
最大频率	$f_{max}$	CP输入; 见图6	$V_{CC}=4.5\text{V}$	20	—	—	MHz

#### 4、测试线路

##### 4.1、交流测试线路

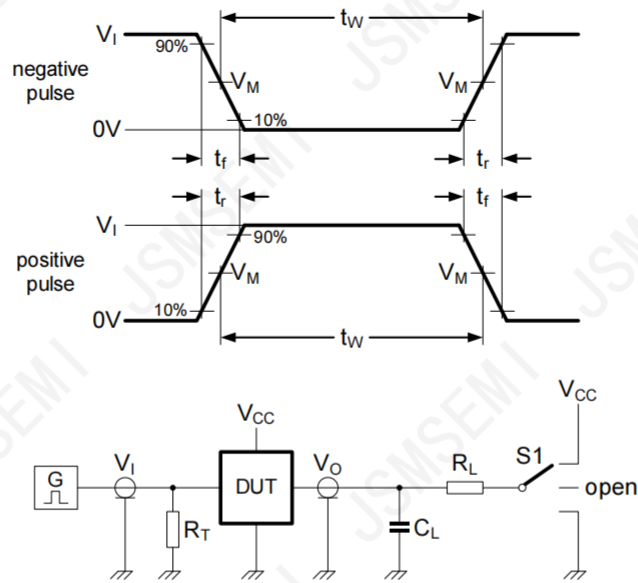


图5 测量开关时间的测试电路

测试电路的定义:

$R_L$ =负载电阻

$C_L$ =负载电容, 包括探针、夹子上的电容

$R_T$ =终端电阻须与信号发生器的输出阻抗  $Z_o$  匹配

S1=测试选择开关

##### 4.2、交流测试波形

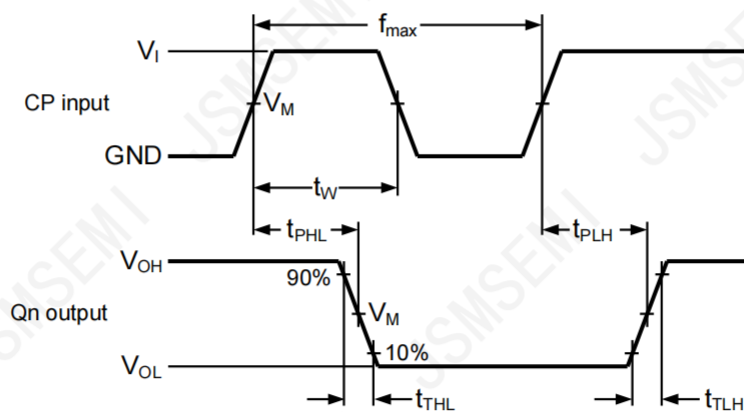


图6 输入 (CP) 到输出 (Qn) 的传输延时, 输出转换时间, 时钟输入 (CP) 脉冲宽度和最大频率 (CP)

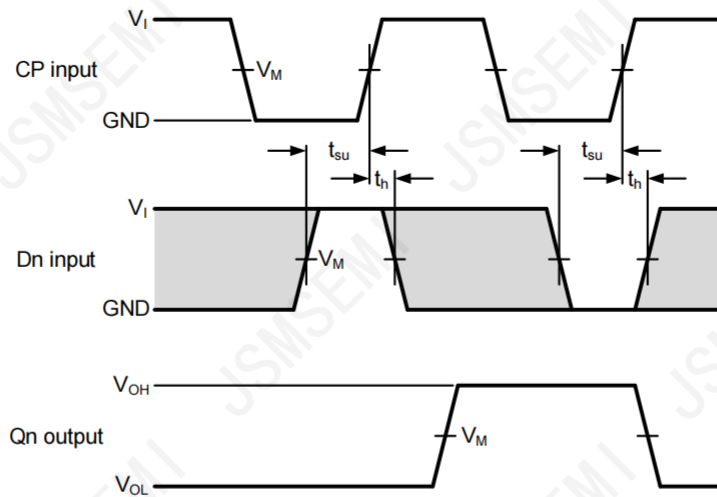


图7 数据输入 (D) 到时钟输入 (CP) 的建立时间和时钟输入 (CP) 到数据输入 (D) 的保持时间

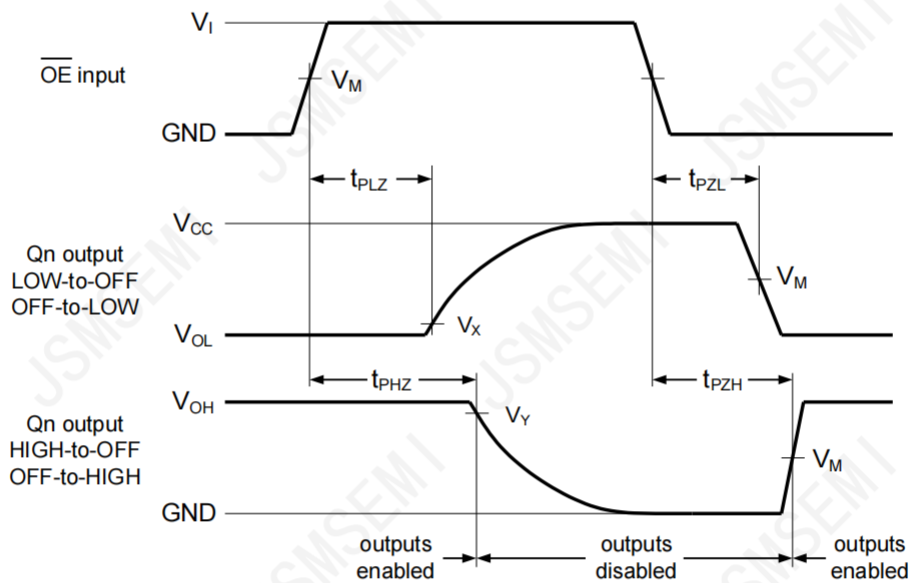


图8 使能和失能时间

#### 4.3、测试点

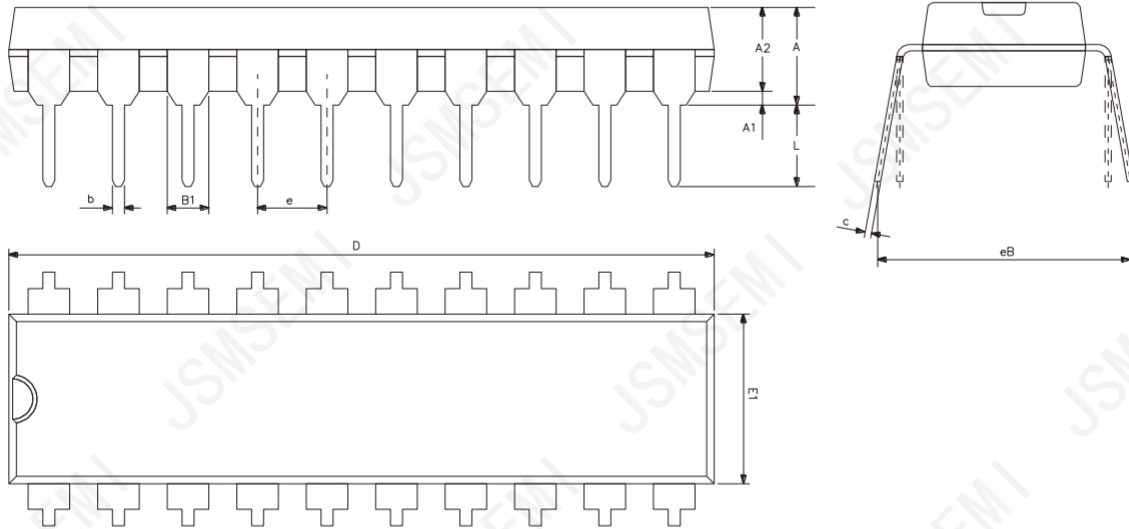
类型	输入		输出	
	$V_M$	$V_M$	$V_X$	$V_Y$
74HC574	$0.5 \times V_{CC}$	$0.5 \times V_{CC}$	$0.1 \times V_{CC}$	$0.9 \times V_{CC}$
74HCT574	1.3V	1.3V	$0.1 \times V_{CC}$	$0.9 \times V_{CC}$

#### 4.4、测试数据

类型	输入		负载		S1 位置		
	$V_I$	$t_r, t_f$	$C_L$	$R_L$	$t_{PHL}, t_{PLH}$	$t_{PZH}, t_{PHZ}$	$t_{PZL}, t_{PLZ}$
74HC574	$V_{CC}$	6ns	15pF, 50pF	1k $\Omega$	open	GND	$V_{CC}$
74HCT574	3V	6ns	15pF, 50pF	1k $\Omega$	open	GND	$V_{CC}$

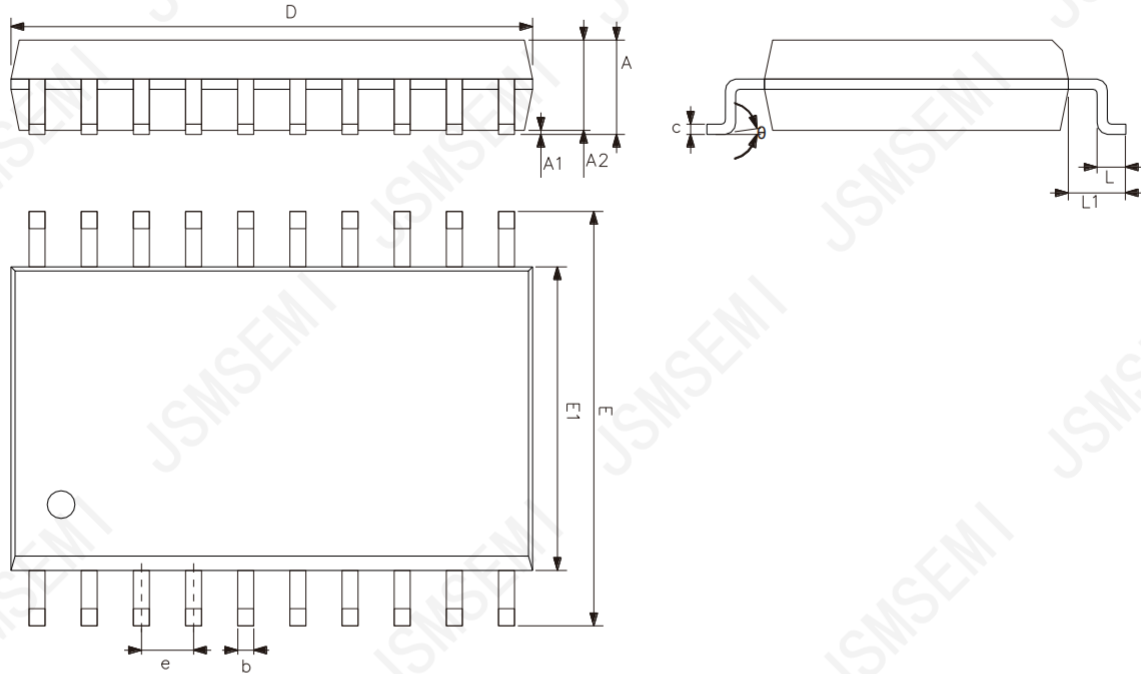
## 5、封装尺寸与外形图

### 5.1、DIP20 外形图与封装尺寸



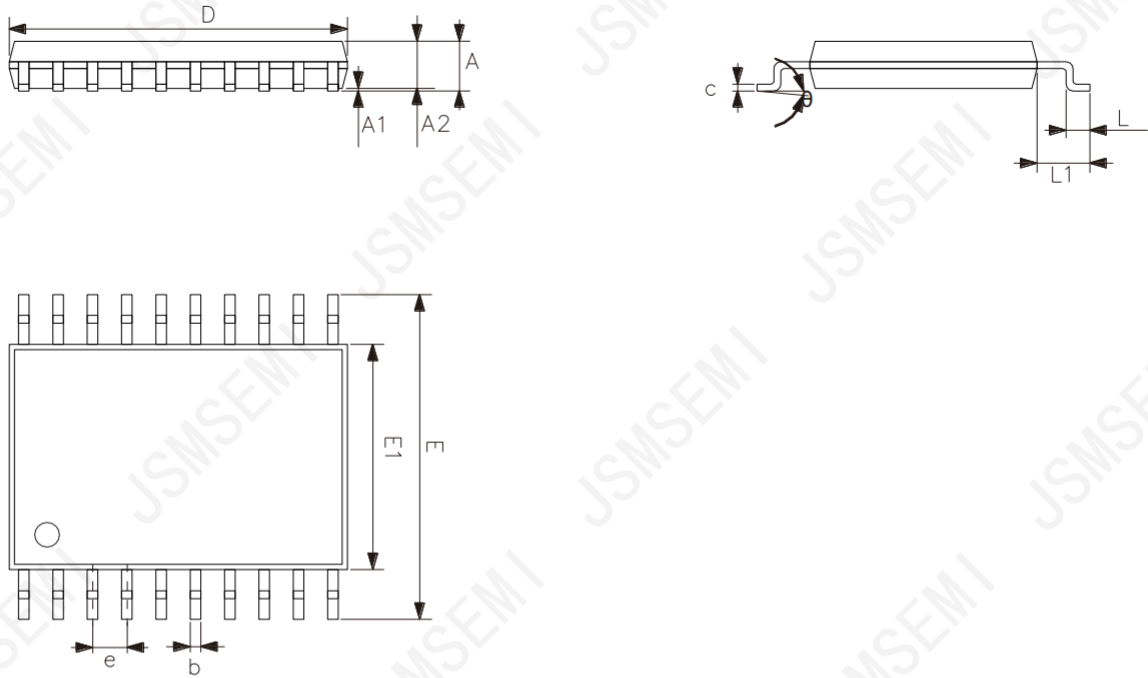
符号	尺寸 (mm)	
	最小	最大
A	3.60	5.33
A1	0.51	—
A2	3.20	3.60
b	0.36	0.53
B1	1.52	
c	0.204	0.36
D	25.70	26.54
E1	6.20	6.75
e	2.54	
eB	7.62	9.30
L	3.00	3.60

5.2、SOP20 外形图与封装尺寸



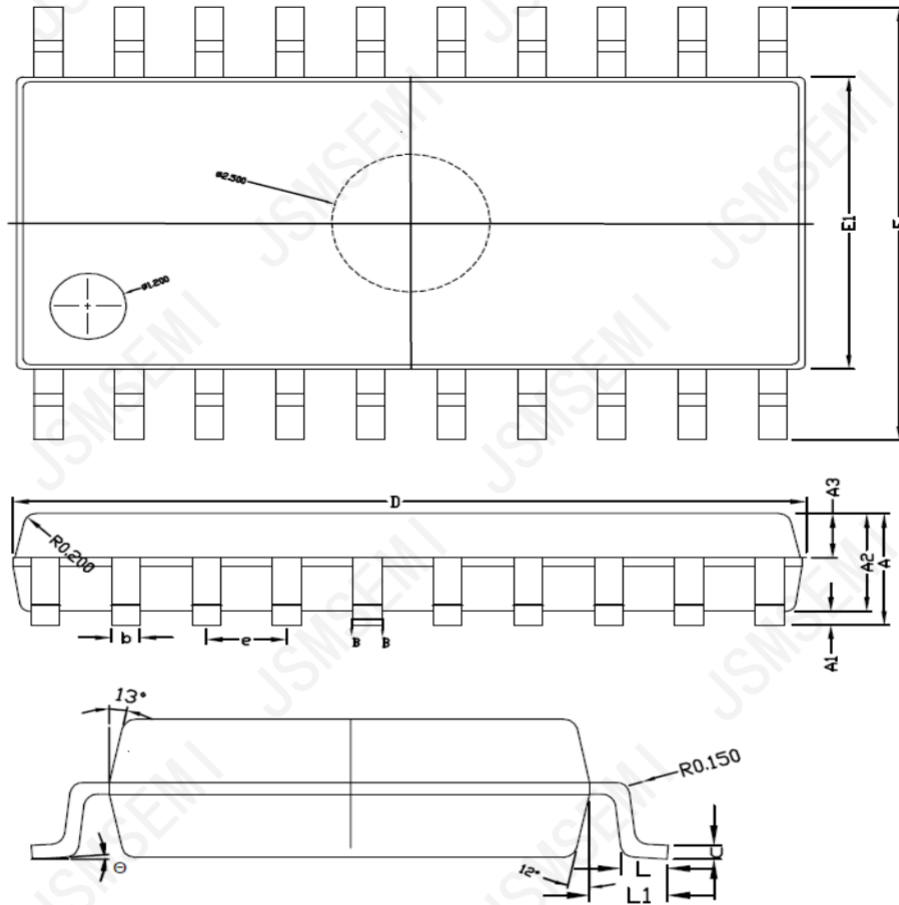
符 号	尺 寸 (mm)	
	最小	最大
A	2.47	2.65
A1	0.05	0.30
A2	2.20	2.44
b	0.35	0.50
c	0.15	0.30
D	12.54	12.94
E	10.00	10.60
E1	7.30	7.70
e	1.27	
L	0.40	1.05
L1	1.30	1.50
θ	0°	8°

5.3、TSSOP20 外形图与封装尺寸



符 号	尺寸 (mm)	
	最小	最大
A	—	1.20
A1	0.05	0.15
A2	0.80	1.05
b	0.19	0.30
c	0.09	0.20
D	6.40	6.60
E1	4.30	4.50
E	6.20	6.60
e	0.65	
L	0.45	0.75
L1	1.00	
θ	0°	8°

5.4、SOP(M)20 外形图与封装尺寸



符号	尺寸 (mm)	
	最小	最大
A	—	2.00
A1	0.05	0.25
A2	1.65	1.85
b	0.35	0.55
c	0.15	0.20
D	12.25	12.65
E	7.60	8.00
E1	5.10	5.50
e	1.27	
L	0.55	0.95
L1	1.25	
$\theta$	$0^\circ$	$8^\circ$

## 6、声明及注意事项

### 6.1、注意

在使用本产品之前建议仔细阅读本资料；

本资料仅供参考，本公司不作任何明示或暗示的保证，包括但不限于适用性、特殊应用或不侵犯第三方权利等。

本产品不适用于生命救援、生命维持或安全等关键设备，也不适用于因产品故障或失效可能导致人身伤害、死亡或严重财产或环境损害的应用。客户若针对此类应用应自行承担风险，本公司不负任何赔偿责任。

客户负责对使用本公司的应用进行所有必要的测试，以避免在应用或客户的第三方客户的应用中出现故障。本公司不承担这方面的任何责任。

本公司保留随时对本资料所发布信息进行更改或改进的权利，本资料中的信息如有变化，恕不另行通知，建议采购前咨询我司销售人员。

请从本公司的正规渠道获取资料，如果由本公司以外的来源提供，则本公司不对其内容负责。



## Revision History

Rev.	Change	Date
V1.0	Initial version	2/23/2024

## Important Notice

JSMSEMI Semiconductor (JSMSEMI) PRODUCTS ARE NEITHER DESIGNED NOR INTENDED FOR USE IN MILITARY AND/OR AEROSPACE, AUTOMOTIVE OR MEDICAL DEVICES OR SYSTEMS UNLESS THE SPECIFIC JSMSEMI PRODUCTS ARE SPECIFICALLY DESIGNATED BY JSMSEMI FOR SUCH USE. BUYERS ACKNOWLEDGE AND AGREE THAT ANY SUCH USE OF JSMSEMI PRODUCTS WHICH JSMSEMI HAS NOT DESIGNATED FOR USE IN MILITARY AND/OR AEROSPACE, AUTOMOTIVE OR MEDICAL DEVICES OR SYSTEMS IS SOLELY AT THE BUYER' S RISK.

JSMSEMI assumes no liability for application assistance or customer product design. Customers are responsible for their products and applications using JSMSEMI products.

Resale of JSMSEMI products or services with statements diferent from or beyond the parameters stated by JSMSEMI for that product or service voids all express and any implied warranties for the associated JSMSEMI product or s ervice. JSMSEMI is not responsible or liable for any such statements.

JSMSEMI All Rights Reserved. Information and data in this document are owned by JSMSEMI wholly and may not be edited, reproduced, or redistributed in any way without the express written consent from JSMSEMI.

Any and all information described or contained herein are subject to change without notice due to product/technology improvement, etc. When designing equipment, refer to the "Delivery Specification" for the JSMSEMI product that you intend to use.

For additional information please contact [Kevin@jsmsemi.com](mailto:Kevin@jsmsemi.com) or visit [www.jsmsemi.com](http://www.jsmsemi.com)