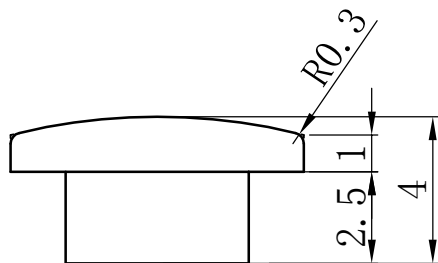
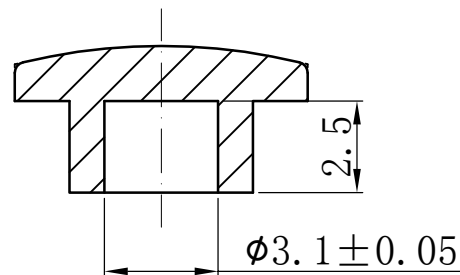
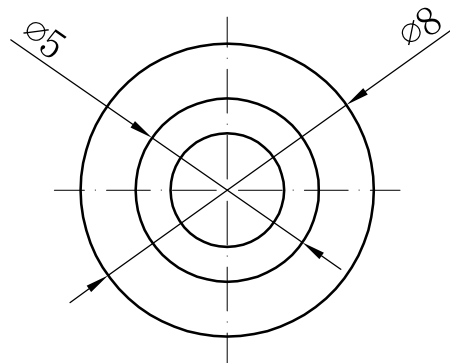


RoHS
REACH

版	内 容	日期	负责人
0	新版发行		



技术要求:

1. 塑件表面光亮、整洁、无飞边、缩孔、缺注等现象;
2. 拔模面拔模尺寸0.05-0.1;
3. 材料:ABS 颜色:黑色
4. 未注公差尺寸参照左下角表格。

MT-515- BK

颜色代码
黑色

未注尺寸公差(mm)			
0~3	± 0.05	± 0.10	± 0.20
>3~6	± 0.05	± 0.15	± 0.30
>6~30	± 0.10	± 0.20	± 0.50
>30~120	± 0.15	± 0.30	± 0.80
角 度	$\pm 1^\circ$		

设计			产品名称: 开关按键帽
审核			
标准化		图面 单位	A4 MM
批准		比例	1:1
		重量	
		页码	1/1
		版次	A/0

产品料号: MT-515- BK

产品规格:

深圳市富港科技有限公司