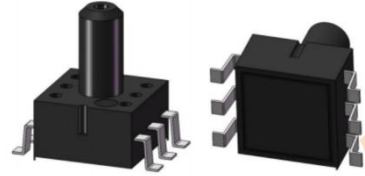




1. 产品特点

- 测量范围 0 ~ 400kPa
- SOP6 封装
- 适用于无腐蚀性气体测量
- 5.0V 电压供电
- 标准电压0.5-4.5V输出



2. 应用领域

- 电子血压计、呼吸机、制氧机、监护仪、雾化器等医疗产品
- 负压测量、压力仪表、气动开关等领域
- 按摩器、按摩椅、气垫床等运动健身器材领域
- 真空包装机、真空搅拌机、真空破壁机、真空保鲜盒、真空泵等真空负压领域
- 洗衣机、啤酒机、吸尘器、净水机、热水器等家电领域

3. 概述

WF100E 系列压力传感器采用 SOP6 封装形式，内部集成了高精度压力SENSOR、ADC、DAC及DSP芯片，对压力传感器输出的模拟量进行数字和温度补偿，以DAC产生一个经过校准、温度补偿后的模拟电压信号。

WF100E 系列压力传感器精度高，应用方便，广泛用于医疗电子、汽车电子、家电及消费类产品。

4. 性能指标

供电电源：5V DC

参考温度：25°C



表 1. 性能指标

项目	数值	单位
输出信号	0.5 ~ 4.5 @5V	V
精度*	±1	% Full Span
零点温度漂移	±0.03	FS/°C
满量程温度漂移	±0.03	FS/°C
过载压力	4×	Rated
破坏压力	5×	
补偿温度	0 ~ 45	°C
工作温度	-40 ~ 125	°C
贮存温度	-40 ~ 150	°C

* 精度为满量程的输出误差

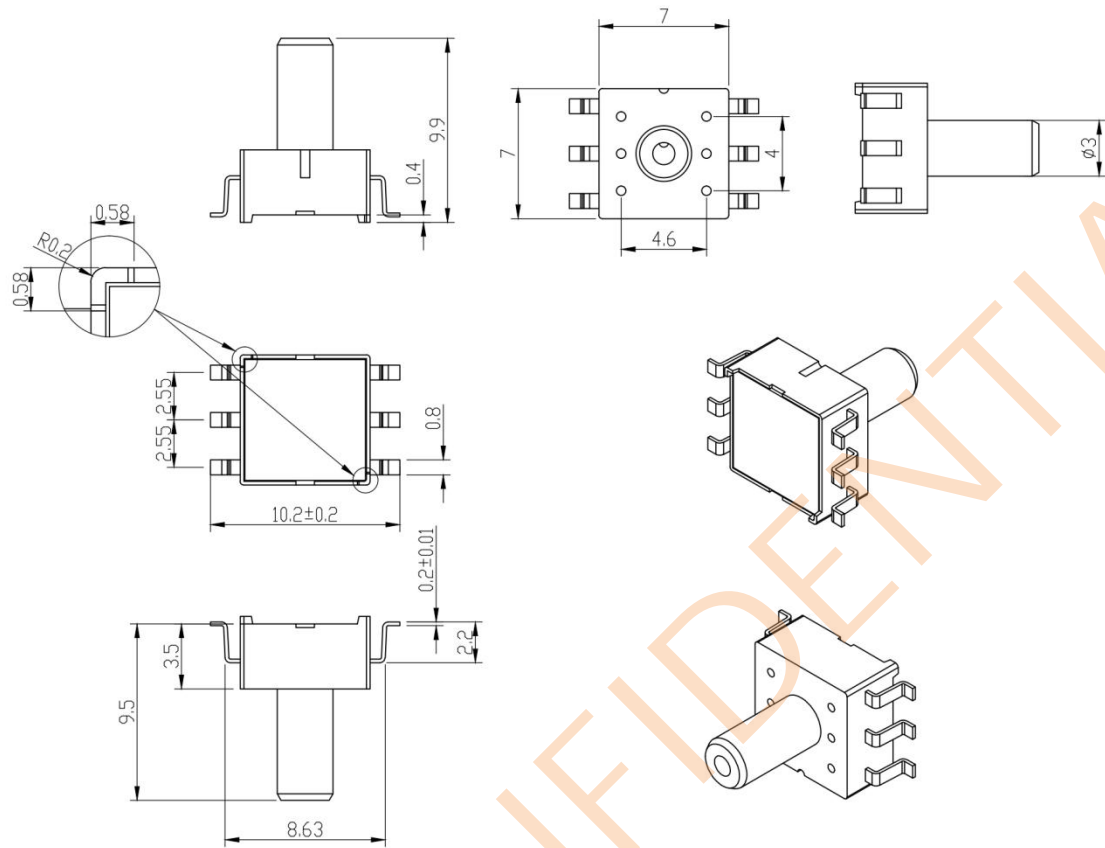
5. 电气特性

表 2. 电气特性

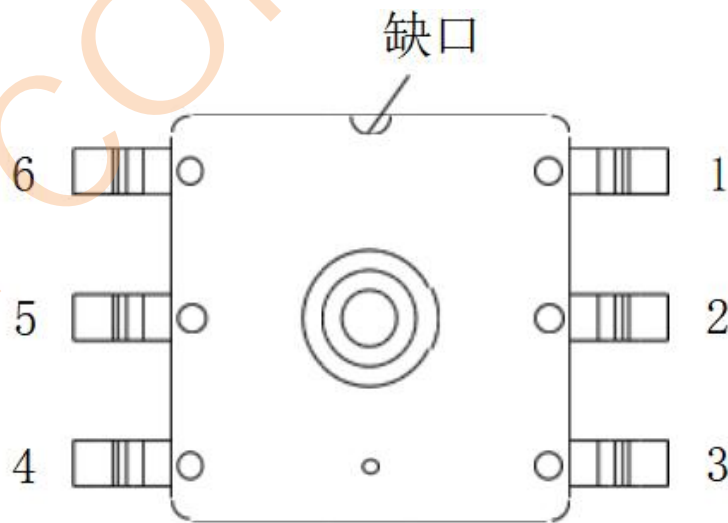
参数	最小值	典型值	最大值	单位	备注
供电电压	3	5V		V	供电电压会影响输出电压
工作电流@25°C		1600		Ua	
滤波电容		1		nF	接在SO和GND之间
PSRR		60		dB	
输出电流负载			5	mA	
输入共模信号抑制比	80	110		dB	
短路电流限制	15	20	25	mA	
上限钳位电压	3/4		1	VDD	
下限钳位电压	0		1/4	VDD	



6.外形结构 (单位: mm 误差 +/-0.2mm)



7.脚位定义

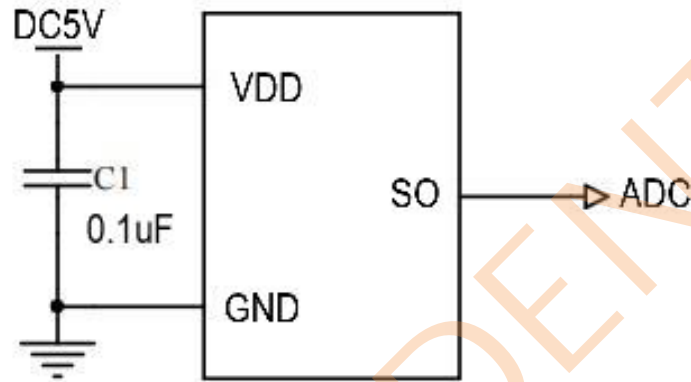


顶视图



表 3. 引脚定义

序号	1	2	3	4	5	6
定义	GND	SO	VDD	NC	NC	NC



典型应用电路

注意：

1. 本产品引脚序号与一般定义不同，装配前请确认好电气定义
2. NC 脚不要有任何的电气连接，否则可能会造成产品功能失效
3. 焊装过程中做好防静电保护
4. 过载电压(6Vdc)可能烧毁电路芯片
5. 请在 VDD 和 GND 之间加上 0.1uf 电容，电容靠近传感器
6. 本产品无反接保护，装配时请注意电源极性

8. 输出电压压力换算

压力(Kpa)=(电压-0.5 (V)) / 0.01 (5V供电)