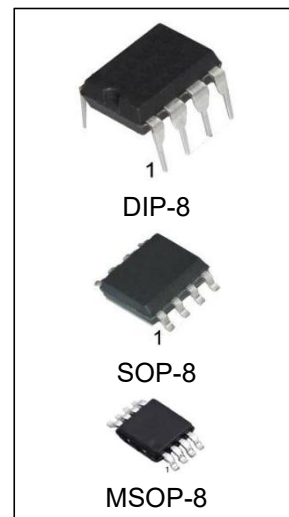


双运算放大器

特点:

- 内部频率补偿
- 直流电压增益高 (约 100dB)
- 转换速率高 (10V/us typ.)
- 输入噪声电压 ($8\text{nV}/\sqrt{\text{Hz}}$ $f_0=1\text{kHz}$)



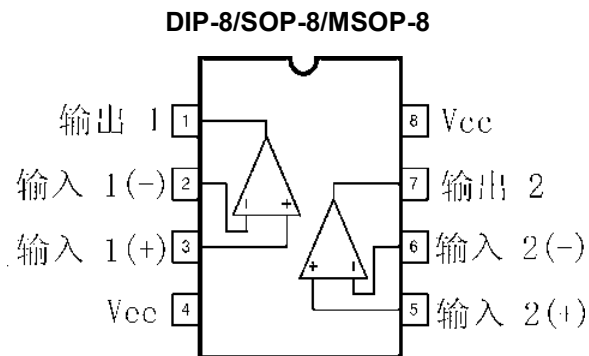
产品订购信息

产品名称	封装	打印名称	包装	包装数量
NE5532N	DIP-8	NE5532,5532	管装	2000 只/盒
NE5532M/TR	SOP-8	NE5532,5532	编带	2500 只/盘
NE5532MM/TR	MSOP-8	NE5532,5532	编带	3000 只/盘
SA5532N	DIP-8	SA5532,5532	管装	2000 只/盒
SA5532M/TR	SOP-8	SA5532,5532	编带	2500 只/盘
SA5532MM/TR	MSOP-8	SA5532,5532	编带	3000 只/盘

概述:

NE5532/SA5532 内部包括有两个独立的、带内部频率补偿的低噪声双运算放大器。具有转换速率高、输出噪声小等特点。适合于高品质音响设备、仪器仪表控制系统等场合。

NE5532/SA5532 采用 DIP-8 或 SOP-8 和 MSOP-8 封装形式。

管脚排列图

引出端功能符号:

引出端序号	功能	符号	引出端序号	功能	符号
1	输出 1	OUT 1	5	输入 2 (+)	IN 2(+)
2	输入 1 (-)	IN 1(-)	6	输入 2 (-)	IN 2(-)
3	输入 1 (+)	IN 1(+)	7	输出 2	OUT 2
4	Vee	Vee	8	电源电压	Vcc

极限值 (绝对最大额定值, 若无其它规定, $T_{amb}=25^{\circ}\text{C}$)

参数名称		符号	数值	单位
电源电压		Vcc	± 22	V
输入电压		VI	± 15	V
工作环境温度范围	NE5532	Tamb	0~+70	$^{\circ}\text{C}$
	SA5532		-40~+85	$^{\circ}\text{C}$
贮存温度范围		Tstg	-65~+150	$^{\circ}\text{C}$
引脚温度 (焊接 10s)		TLEAD	260	$^{\circ}\text{C}$

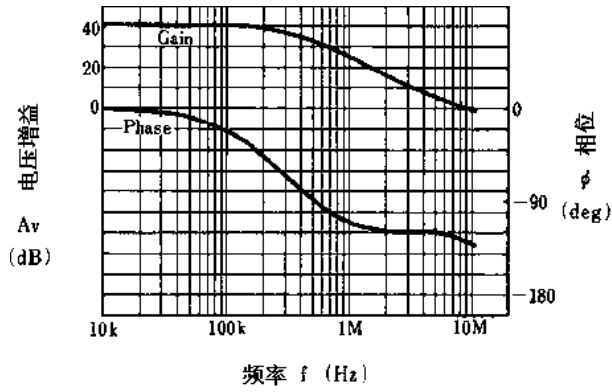
注: 极限参数是指无论在任何条件下都不能超过的极限值。万一超过此极限值, 将有可能造成产品劣化等物理性损伤; 同时在接近极限参数下, 不能保证芯片可以正常工作。

电特性 (若无其它规定, $T_{amb}=25^{\circ}\text{C}$, $V_{cc}=15$, $V_{ee}=-15\text{V}$)

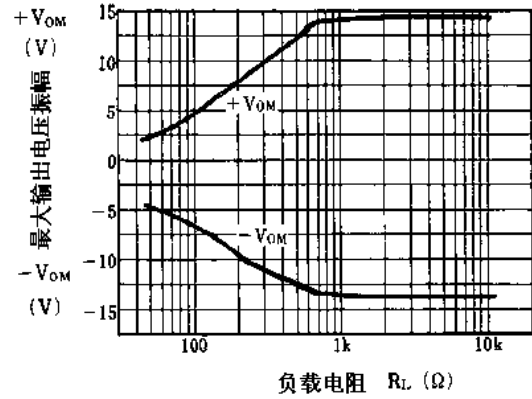
特性	测试条件	符号	规范值			单位
			最小	典型	最大	
电源电流		Icc		5.5	9.0	mA
输入失调电压	RS<10k Ω	VIO	-	0.5	5.0	mV
输入失调电流		IIO		5	200	nA
输入偏置电流		IBIAS	-	30	500	nA
输入共模电压范围		VI(R)	± 12	± 13	-	V
大信号电压增益	Vo (p-p) = $\pm 10\text{V}$, RL<2k Ω	Gv	20	200	-	V/mV
输出电压摆幅	RL>10k Ω	Vo (p-p)	± 13	± 14	-	V
	RL>2k Ω		± 12	± 13	-	
共模抑制比	RS<10k Ω	CMRR	70	100	-	dB
电源电压抑制比	RS<10k Ω	PSRR	76	100	-	dB
转换速率		SR	-	11	-	V/ μs
单位增益带宽		GB	-	10	-	MHz
等效输入噪声	fo=1KHz	en	-	8	-	nV/ $\sqrt{\text{Hz}}$
通道隔离度	fo=1KHz, Rs=5K Ω	Cs	-	110	-	dB

典型工作参数曲线

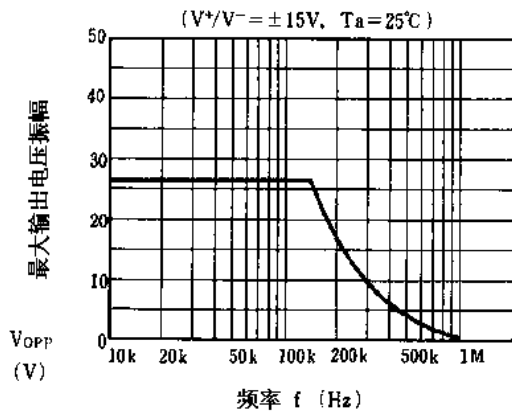
电压增益、相位与频率
($T_a=25^\circ\text{C}$)



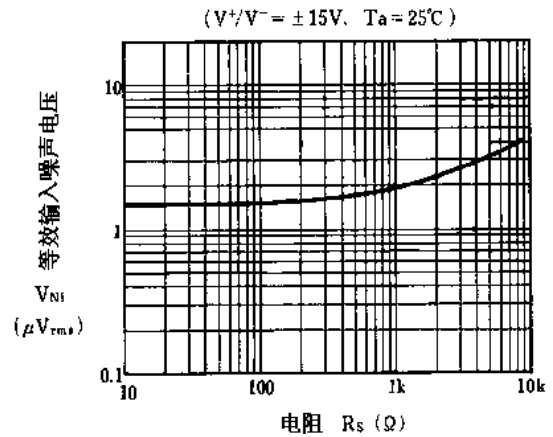
最大输出电压振幅与负载电阻
($V^+/V^- = \pm 15\text{V}, T_a=25^\circ\text{C}$)



最大输出电压振幅与频率

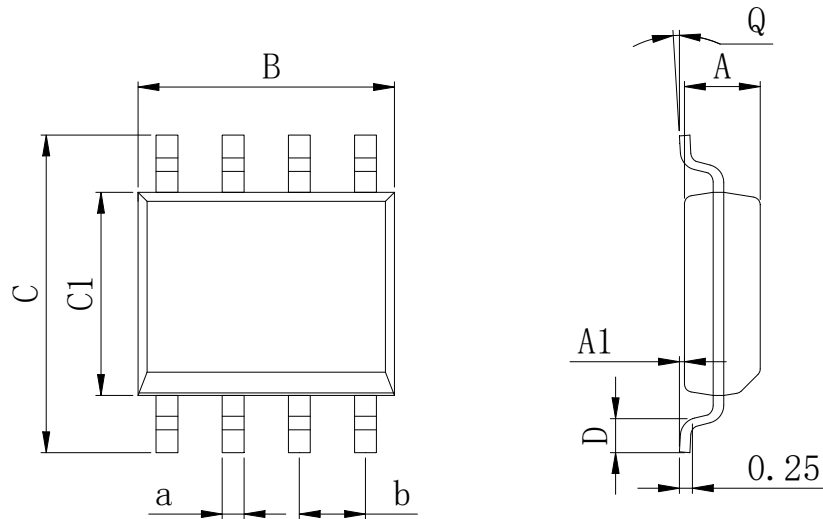


等效输入噪声电压与电阻 R_s



封装外型尺寸

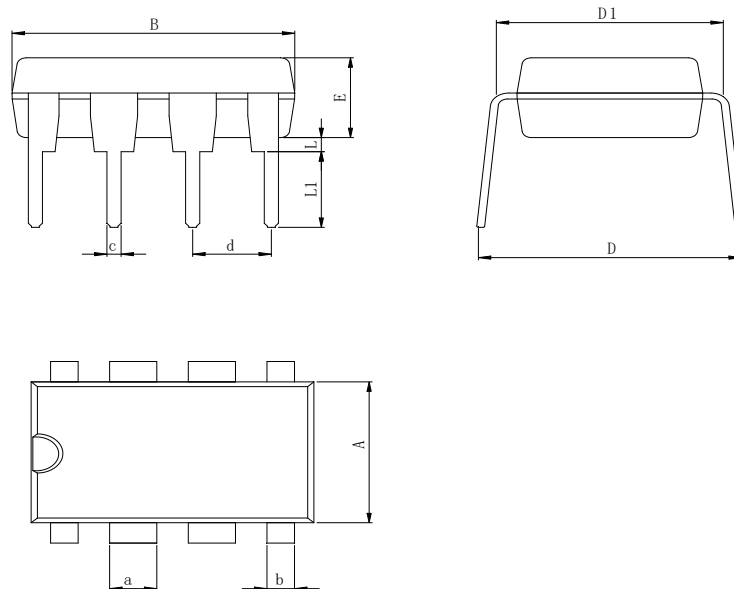
SOP-8



Dimensions In Millimeters(SOP-8)

Symbol:	A	A1	B	C	C1	D	Q	a	b
Min:	1.35	0.05	4.90	5.80	3.80	0.40	0°	0.35	1.27 BSC
Max:	1.55	0.20	5.10	6.20	4.00	0.80	8°	0.45	

DIP-8

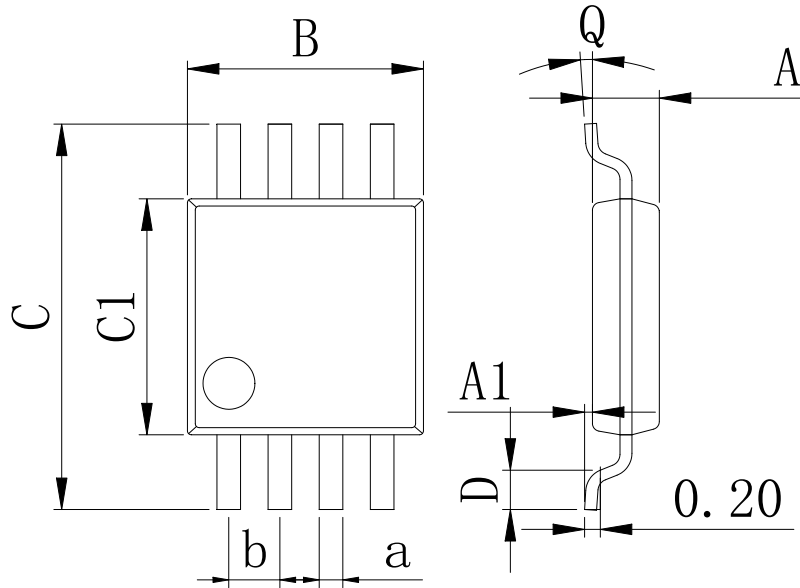


Dimensions In Millimeters(DIP-8)

Symbol:	A	B	D	D1	E	L	L1	a	b	c	d
Min:	6.10	9.00	8.10	7.42	3.10	0.50	3.00	1.50	0.85	0.40	2.54 BSC
Max:	6.68	9.50	10.9	7.82	3.55	0.70	3.60	1.55	0.90	0.50	

封装外型尺寸

MSOP-8



Dimensions In Millimeters(MSOP-8)									
Symbol:	A	A1	B	C	C1	D	Q	a	b
Min:	0.80	0.05	2.90	4.75	2.90	0.35	0°	0.25	0.65 BSC
Max:	0.90	0.20	3.10	5.05	3.10	0.75	8°	0.35	

修订历史

日期	修改内容	页码
2017-8-12	新修订	1-8
2023-9-14	更新封装、更新 DIP-8 尺寸、增加极限参数注释、增加工业级产品型号	1、3、5
2024-11-1	添加型号的打印名称、更新引脚焊接温度	1、3

重要声明:

华冠半导体保留未经通知更改所提供的产品和服务。客户在订货前应获取最新的相关信息，并核实这些信息是否最新且完整的。华冠半导体对篡改过的文件不承担任何责任或义务。

客户在使用华冠半导体产品进行系统设计和整机制造时有责任遵守安全标准并采取安全措施。您将自行承担以下全部责任：针对您的应用选择合适的华冠半导体产品；设计、验证并测试您的应用；确保您的应用满足相应标准以及任何其他安全、安保或其他要求。以避免潜在风险可能导致人身伤害或财产损失情况的发生。

华冠半导体产品未获得生命支持、军事、航空航天等领域应用之许可，华冠半导体将不承担产品在这些领域应用造成的后果。因使用方超出该产品适用领域使用所产生的一切问题和责任、损失由使用方自行承担，与华冠半导体无关，使用方不得以本协议条款向华冠半导体主张任何赔偿责任。

华冠半导体所生产半导体产品的性能提供技术和可靠性数据（包括数据表）、设计资源（包括参考设计）、应用或其他设计建议、网络工具、安全信息和其他资源，不保证没有瑕疵且不做任何明示或暗示的担保，测试和其他质量控制技术的使用只限于华冠半导体的质量保证范围内。每个器件并非所有参数均需要检测。

华冠半导体的文档资料，授权您仅可将这些资源用于研发本资料所述的产品的应用。您无权使用任何其他华冠半导体知识产权或任何第三方知识产权。严禁对这些资源进行其他复制或展示，您应全额赔偿因在这些资源的使用中对华冠半导体及其代理造成的任何索赔、损害、成本、损失和债务，华冠半导体对此概不负责。