

AtomS3-Lite

SKU:C124

ATOM S3 LITE

M2-SCREW HOLE

M5STACK

IR-LED G4

RGB LED G35

BUTTON G41

Ext.Pin @2.54mm

RESET

USB-C

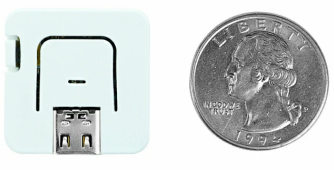
HY2.0-4P

ESP32

ESP32-S3FN8

24mm×24mm×9.5mm

Arduino
UIFlow
MicroPython





描述

AtomS3-Lite 是 M5Stack 开发套件系列中一款采用 **ESP32-S3** 作为主控的 **Atom 系列可编程控制器**，其大小只有 24.0 x 24.0 x 9.5mm。主控采用 **ESP32-S3FN8** 方案，拥有 **8 MB** 的 SPI 闪存，集成 **Wi-Fi** 功能，内置 **3D 天线**、**5V 转 3.3V** 电源电路，提供 **红外发射灯**、**RGB 状态指示灯**、**按键** 以及 **HY2.0 - 4P** 接口。产品底部设有电源以及 6 个 GPIO 排母引出，方便作扩展应用。板载 **USB Type-C** 接口可实现程序下载以及串口通信功能，背面提供一个 **M2 螺丝孔** 用于固定。适用于各种嵌入式的智能设备应用。

教程 & 快速上手



Arduino IDE

本教程将向你介绍，如何通过 Arduino IDE 编程控制 AtomS3-Lite 设备。



UiFlow2

本教程将向你介绍，如何通过 UiFlow2 图形化编程平台控制 AtomS3-Lite 设备。

产品特性

- 基于 ESP32-S3FN8 开发
- 自带 USB 下载功能
- 可编程按键
- 红外发射功能
- 可扩展的引脚与接口
- 开发平台
 - UiFlow2
 - Arduino IDE
 - ESP-IDF

- PlatformIO

包装内容

- 1 x AtomS3-Lite

应用场景

- 物联网节点
- 微型控制器

规格参数

规格	参数
SoC	ESP32-S3FN8
Flash	8MB
RGB	WS2812C-2020
DC-DC	SY8089
工作温度	0 ~ 40°C
供电电压	5V
供电方式	Type-C
输出电压	3.3V
IO 接口 ×6	G5/G6/G7/G8/G38/G39
产品尺寸	24.0 x 24.0 x 9.5mm
产品重量	5.3g
包装尺寸	85.0 x 65.0 x 12.2mm
毛重	11.0g

操作说明

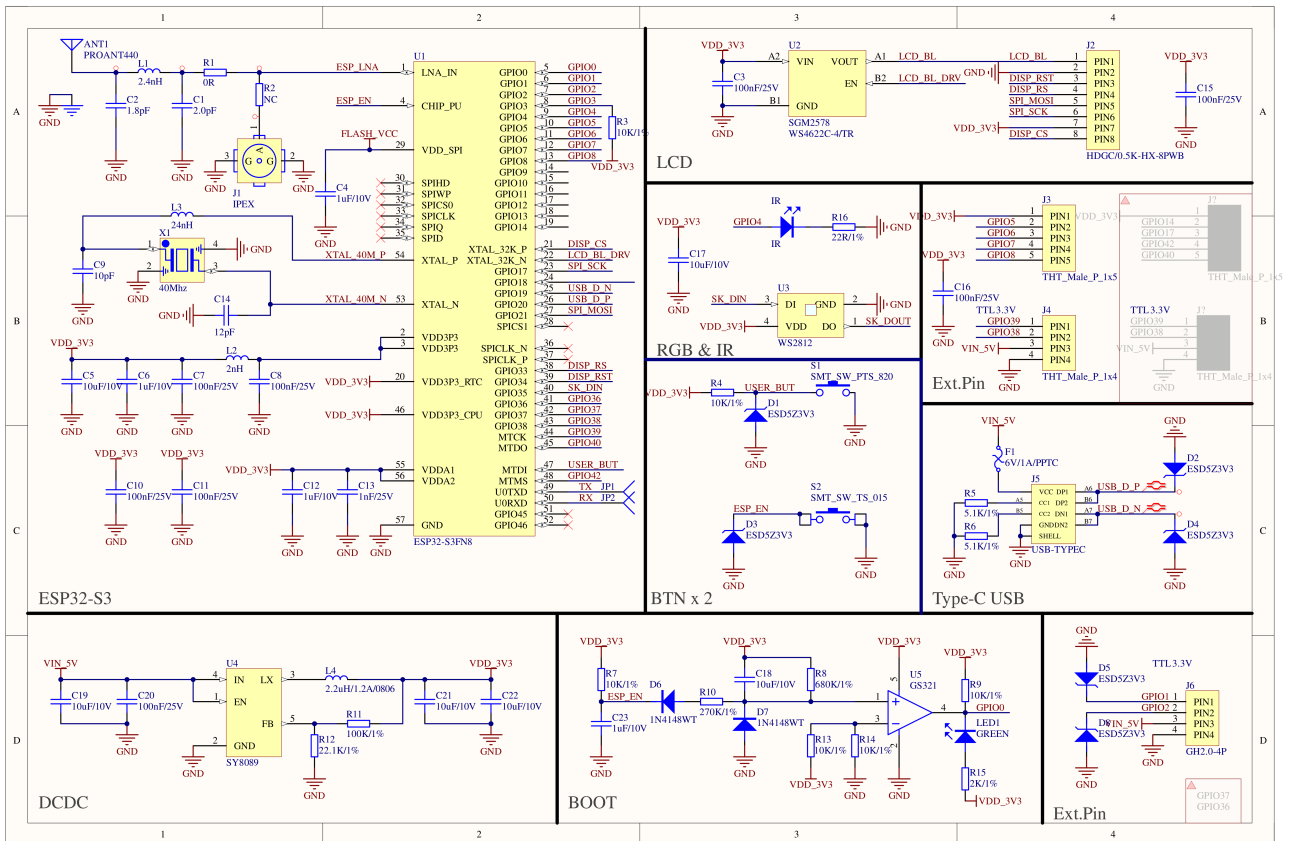
进入下载模式

如需烧录固件，请长按复位按键（大约 2 秒）直到内部绿色 LED 灯亮起，便可松开，此时设备已进入下载模式，等待烧录。

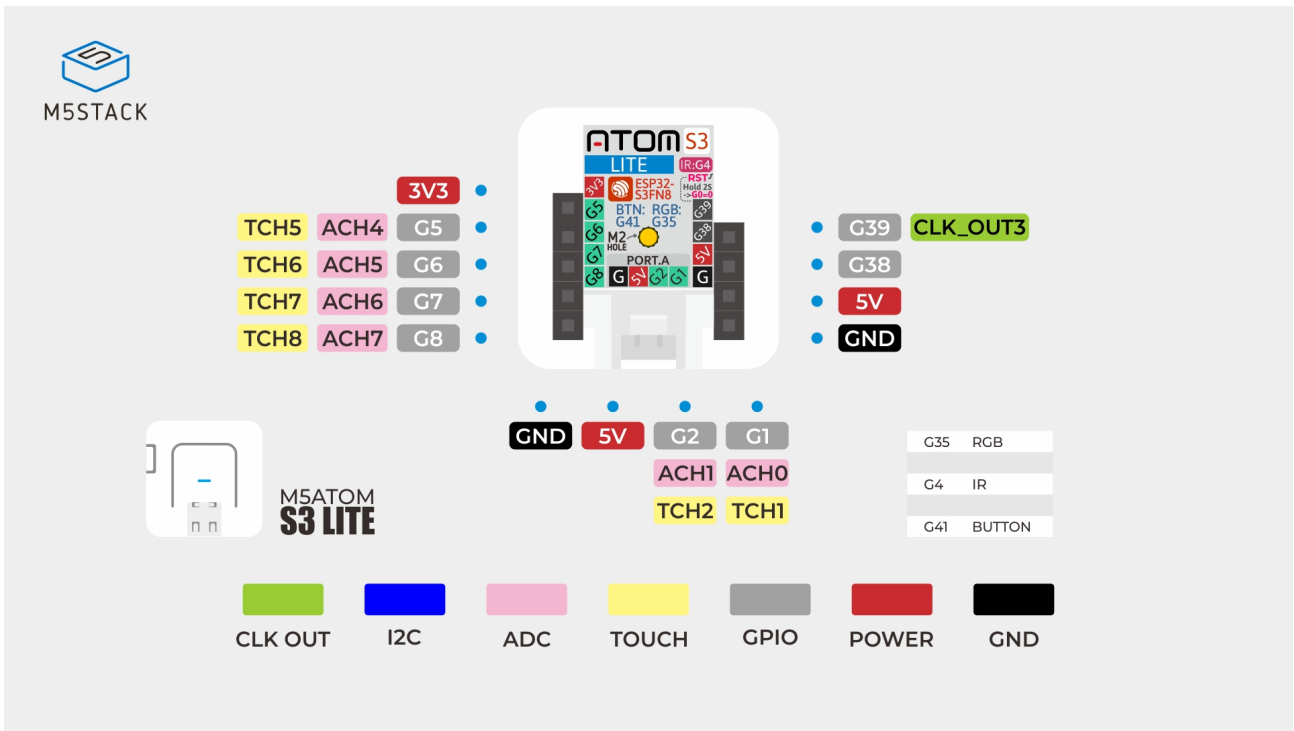


原理图

o [AtomS3-Lite Schematics PDF](#)



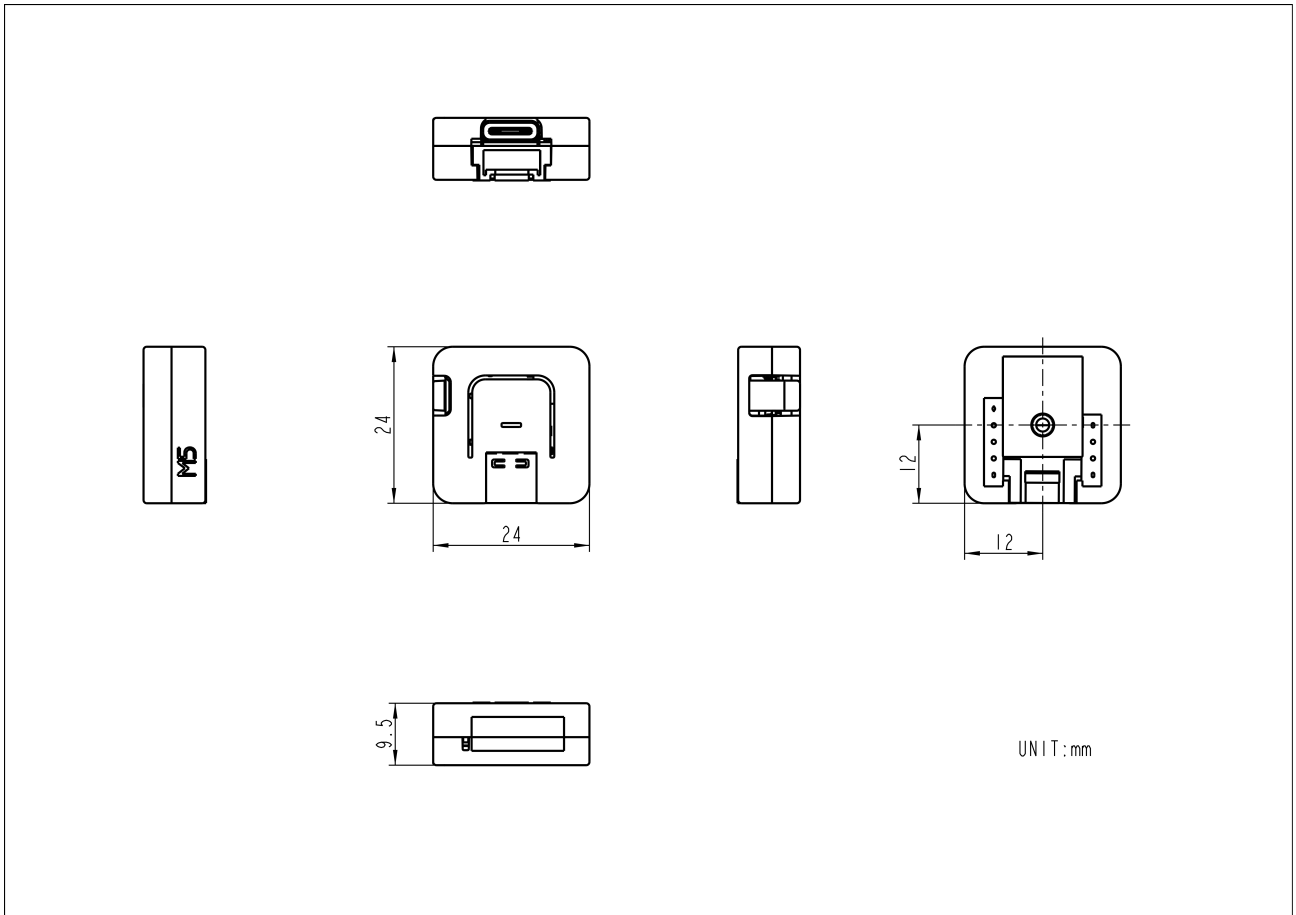
管脚映射



HY2.0-4P

HY2.0-4P	Black	Red	Yellow	White
PORT.CUSTOM	GND	5V	G2	G1

尺寸图



数据手册

- [ESP32-S3](#)
- [SY8089](#)

软件开发

Arduino

- [AtomS3-Lite Arduino 快速上手](#)
- [AtomS3-Lite Arduino 驱动库](#)

UiFlow2

- [AtomS3-Lite UiFlow2 快速上手](#)

PlatformIO

```
[env:m5stack-atoms3]
platform = espressif32
board = esp32-s3-devkitc-1
framework = arduino
upload_speed = 1500000
monitor_speed = 115200
build_flags =
  -DESP32S3
  -DCORE_DEBUG_LEVEL=5
  -DARDUINO_USB_CDC_ON_BOOT=1
  -DARDUINO_USB_MODE=1
lib_deps =
  M5Unified=https://github.com/m5stack/M5Unified
```

| 相关视频

AtomS3-Lite + Bluetooth LE PWM 控制 RGB 灯 (UIFlow)

[M5Stack AtomS3's %2B Bluetooth LE.mp4](#)