



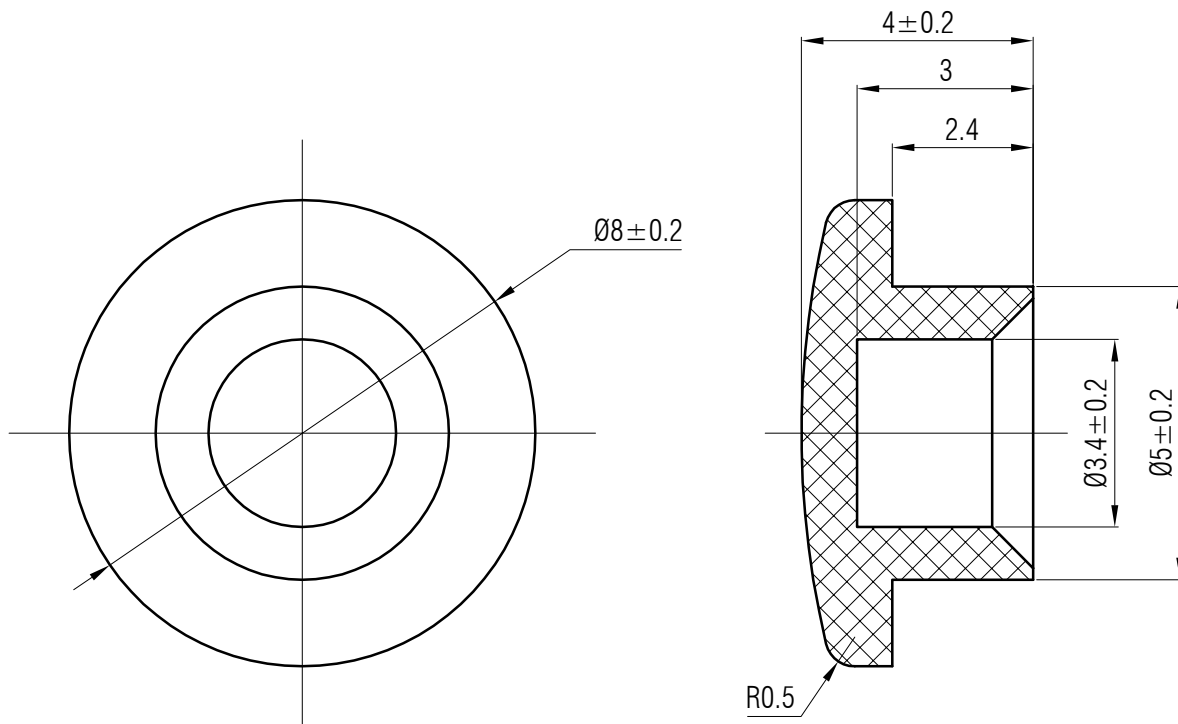
温州康宏电子有限公司

材质 PC

颜色 黑色

包装

散装
内包装: 塑料袋
外包装: 纸箱



借通用件登记

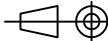
描图

校描

旧底图总号

签字

日期

					轻触开关	SC110CA2				
标记	处数	更改文件号	签名	日期		阶段	标记	质量	比例	版本
设计	余嘉诚				视图			4:1	B/0	
审核	朱树清				 Dimensions are shown:mm(inches)	第1张		共1张		
批准	徐君辉					2024. 12. 02	温州康宏电子有限公司			