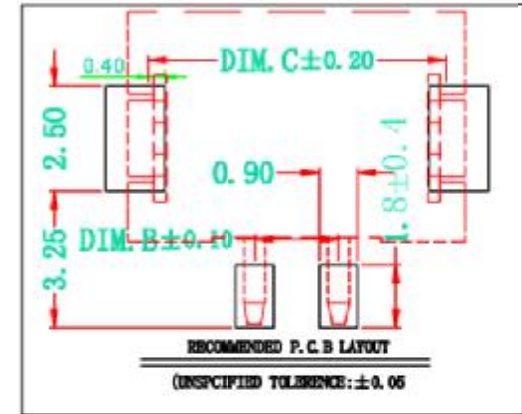
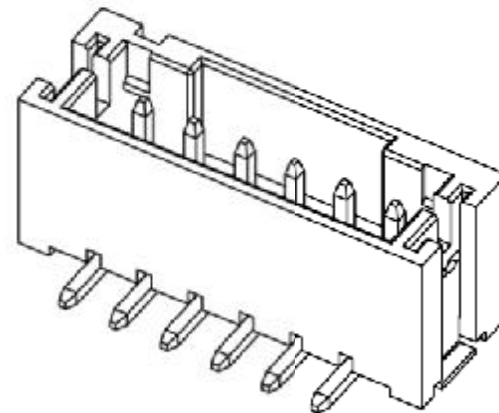
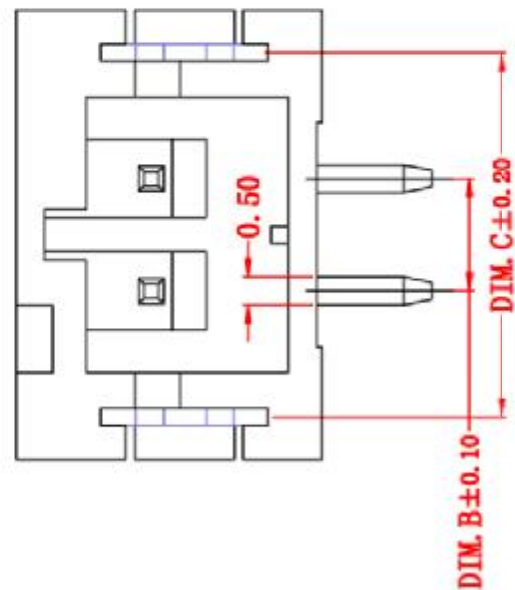
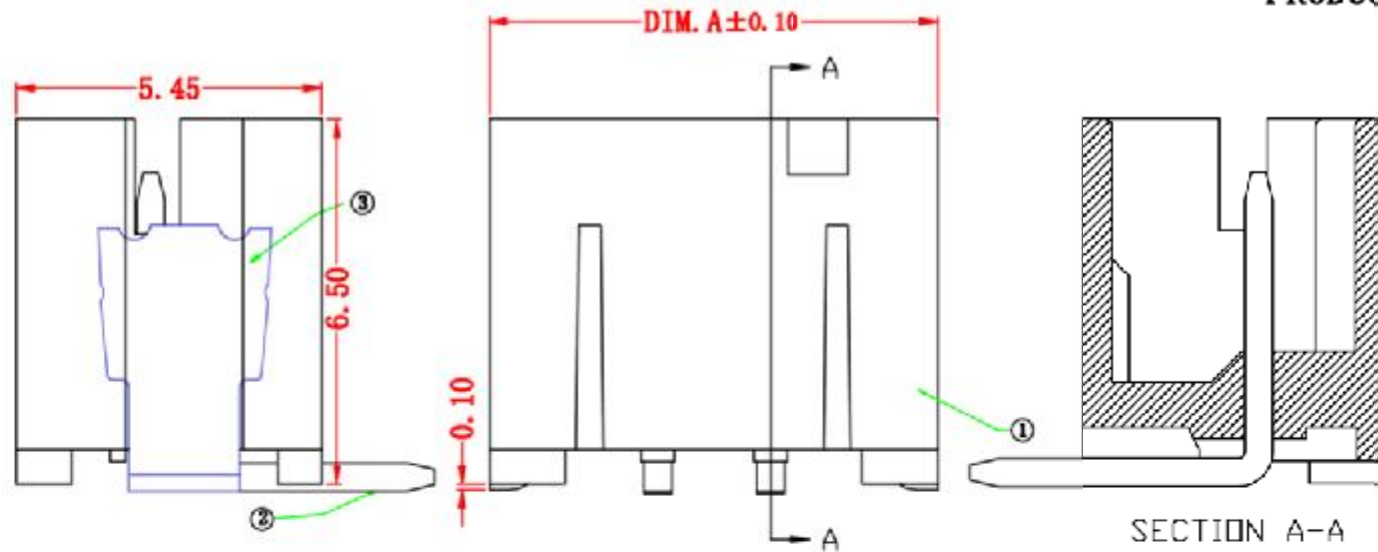


PRODUCT SPECIFICATION

版本号
Version Number: _____

产品编码
PART Number: _____



11	26.00	20.00	24.50				
10	24.00	18.00	22.50				
9	22.00	16.00	20.50				
8	20.00	14.00	18.50				
7	18.00	12.00	16.50				
6	16.00	10.00	14.50				
5	14.00	8.00	12.50				
4	12.00	6.00	10.50	14	32.00	26.00	30.50
3	10.00	4.00	8.50	13	30.00	24.00	28.50
2	8.00	2.00	6.50	12	28.00	22.00	26.50
POS.	DIM. A	DIM. B	DIM. C	POS.	DIM. A	DIM. B	DIM. C

乐清市博穆电子有限公司

NO.	PART NAME:	QTY	DESCRIPTION	类型
③	定位片	2pcs	Copper alloy 黄铜镀锡	
②	pin针	npcs	Copper alloy 黄铜镀锡	
①	底座	1pcs	Material: High-temperature plastic, COLOR: NATURAL 材料: 耐高温塑料 颜色: 本色 米黄	

GENERAL TOLERANCES 一般公差			
DIM	TOL	DIM	DEG
L	±0.30	K*	±0.0°
L.X	±0.20	K.X*	±0.0°
L.XX	±0.20	K.XX*	±0.0°
L.XXX	±0.10	K.XXX*	

DRAW : 林斌 2016.06.01
DESIGN: 林斌 2016.06.01
CHECK: 林斌 2016.06.01
APPROVED: 林斌 2016.06.01

名称 TITLE:
2.00 Pitch PH Connector
SERIES:
P/N:

DRAW NAME:
PH2.0-A 贴片式连接器
DRAW NO.:

CUSTOMER DRAWING 客户图纸 REV. 1.00 SCALE N/A

UNIT: mm SHEET: 1/1