

芯伯乐®
X I N B O L E

Product Specification

XBLW LM3916

点状/条状 显示驱动器

WEB | www.xinboleic.com



主要特点:

- 快速响应的电子 VU 表
- 驱动 LED、LCD 或真空荧光显示器
- 用户可外部选择条状或点状显示模式
- 可扩展至 70 dB 显示
- 内部电压基准从 1.2V 到 12V
- 单电源工作电压 3V 至 25V
- 输入可工作至地电平
- 输出电流可编程, 范围为 1 mA 至 30 mA
- 输入可承受 $\pm 35V$ 而不会损坏或产生错误输出
- 输出为电流调节型, 集电极开路
- 直接驱动 TTL 或 CMOS
- 内部 10 步进分压器是浮动的, 可以参考较宽的电压范围

额定工作温度范围为 $0^{\circ}C$ 至 $+70^{\circ}C$ 。

概述:

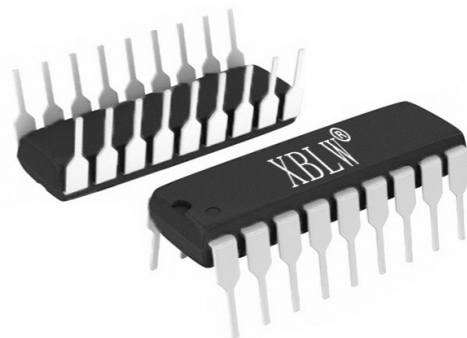
LM3916 是一款单片集成电路, 用于感应模拟电压电平并驱动十个 LED、LCD 或真空荧光显示器, 提供流行的 VU 表的电子版本。通过一个引脚即可将显示模式从条形图改为移动点状图。LED 电流驱动是经过稳压且可编程的, 无需限流电阻。整个显示系统可在低至 3V 至高至 25V 的单电源下工作。

该 IC 包含一个可调电压基准和一个精确的十步进分压器。高阻抗输入缓冲器可接受低至地电平、高至正电源电压 1.5V 范围内的信号。此外, 它无需保护即可承受 $\pm 35V$ 的输入。输入缓冲器驱动 10 个独立的比较器, 这些比较器参考精密分压器。精度通常优于 0.2 dB。

音频应用包括平均值或峰值电平指示器以及功率计。用 LED 条形图取代传统仪表, 可得到响应更快、更坚固耐用且具有高可见性的显示器, 同时保留了模拟显示易于解读的优点。

LM3916 非常易于应用。一个 1.2V 量程的仪表除了十个 LED 外只需要一个电阻。再增加一个电阻即可将满量程编程为 1.2V 至 12V 之间的任意值, 且与电源电压无关。LED 亮度可通过单个电位器轻松控制。

LM3916 用途广泛。其输出不仅可以驱动任何颜色的 LED, 还可以驱动 LCD、真空荧光灯和白炽灯泡。多个器件可以级联, 用于点或条形显示, 以增加范围和/或分辨率。在其他应用中, 线性 LM3914 和对数 LM3915 也很有用。

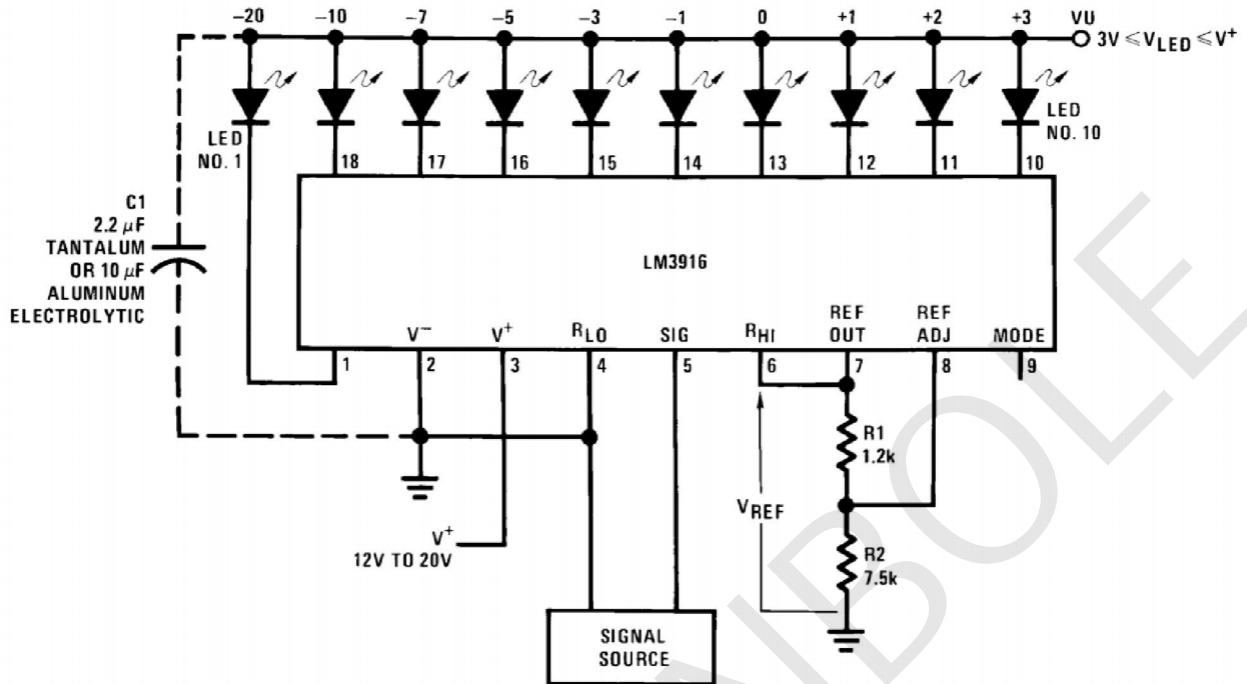


DIP-18

订购信息

产品型号	封装	丝印	包装	包装数量
XBLW LM3916N	DIP-18	LM3916N	管装	1000只/盒

典型应用图

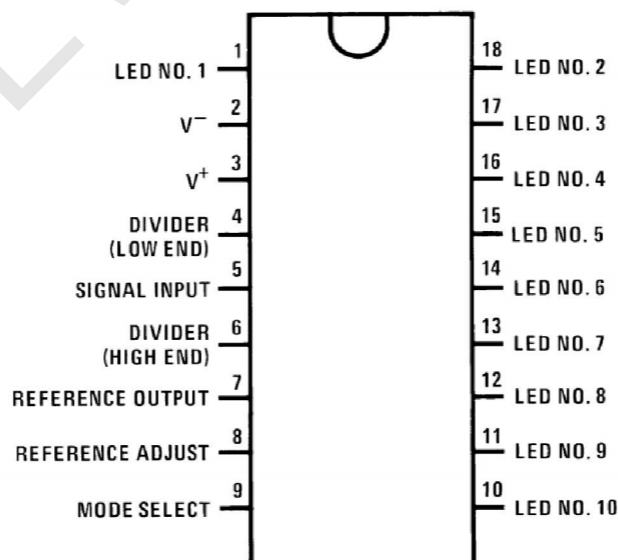


$$V_{REF} = 1.25V \left(1 + \frac{R2}{R1} \right) + R2 \times 80 \mu A$$

$$I_{LED} = \frac{12.5V}{R1} + \frac{V_{REF}}{2.2 k\Omega}$$

注：如果连接到 LED 电源的引线长度为 15 厘米或更长，则需要使用电容器 C1。所示的电路接线为点模式。如需切换为条模式，请将引脚 9 连接到引脚 3。VLED 必须保持在 7V 以下，否则应使用降压电阻来限制 IC 的功耗。

管脚排列图：



极限参数:

参数名称	值	参数名称	值
功耗 (DIP)	1365mW	基准负载电流	10mA
电源电压	25V	存储温度范围	-55°C to 150°C
输出驱动电压	25V	焊接信息	双列直插式封装
输入信号电压	±35V	焊接 (10 秒)	260°C
分压器输入电压	-100mV to V+		

电气参数: (Ta=25°C)

参数	条件	最小值	典型值	最大值	单位
比较器					
失调电压 (缓冲器和第一个比较器)	$0V \leq V_{RLO} = V_{RHI} \leq 12V$ $I_{LED} = 1mA$	-	3	10	mV
失调电压 (缓冲器和其它所有比较器)	$0V \leq V_{RLO} = V_{RHI} \leq 12V$ $I_{LED} = 1mA$	-	3	15	mV
增益 ($\Delta I_{LED} / \Delta V_{IN}$)	$I_{L(REF)} = 2mA, I_{LED} = 10mA$	3	8	-	mA/mV
输入偏置电流 (Pin5)	$0V \leq V_{in} \leq V^+ - 1.5V$	-	25	100	nA
输入信号电压	输出正常显示, 无变化	-35		35	V
驱动电压					
分压电阻	Pin6 to Pin4	8	10	17	kΩ
相邻阈值变化精度	$-1 \text{ dB} \leq V_{IN} \leq 3 \text{ dB}$	0.75	1.0	1.25	dB
	$-7 \text{ dB} \leq V_{IN} \leq -1 \text{ dB}$	1.5	2.0	2.5	
	$-10 \text{ dB} \leq V_{IN} \leq -7 \text{ dB}$	2.5	3.0	2.5	
每个阈值点的绝对精度	$V_{IN} = 2, 1, 0, -1 \text{ dB}$	-0.25		0.25	dB
	$V_{IN} = -3, -5 \text{ dB}$	-0.5		0.5	
	$V_{IN} = -7, -10, -20 \text{ dB}$	-1		1	
参考电压					
输出电压	$0.1mA \leq I_{L(REF)} \leq 4mA$ $V^+ = V_{LED} = 5V$	1.2	1.27	1.34	V
线性度	$3V \leq V^+ \leq 18V$	-	0.01	0.03	%V
负载线性度	$0.1mA \leq I_{L(REF)} \leq 4mA$ $V^+ = V_{LED} = 5V$	-	0.1	2	%
输出电压 (随温度改变)	$0^\circ C \leq T_a \leq +70^\circ C,$ $I_{L(REF)} = 1mA, V^+ = V_{LED} = 5V$	-	0.8	-	%
Adjust 脚电流		-	67	120	uA
输出驱动					
LED 电流	$V^+ = V_{LED} = 5V, I_{L(REF)} = 1mA$	7	9	13	mA

LED 电流差值 (最大电流和最小电流之间)	$V_{LED}=5V$	$I_{LED}=2mA$	-	0.3	0.5	mA
		$I_{LED}=20mA$	-	0.6	3	
LED 电流调整率	$2V \leq V_{LED} \leq 17V$	$I_{LED}=2mA$	-	0.3	0.5	mA
		$I_{LED}=20mA$	-	0.6	3	
输出压差	$V_{LED(on)}=20mA, V_{LED}=5V,$ $\Delta I_{LED}=2mA$		-	0.75	1.5	V
饱和电压	$I_{LED}=2mA, I_{L(REF)}=0.4mA$		-	0.13	0.4	V
输出漏电流 (每个集电极)	条状模式		-	0.1	100	μA
输出漏电流	点状模式	Pin10-18	-	0.1	100	μA
		Pin1	60	210	450	μA
待机静态电流 (所有输出关断)	$V_{+}=+5V, I_{L(REF)}=0.2mA$		-	3.3	4.2	mA
	$V_{+}=+20V, I_{L(REF)}=1mA$		-	7.1	9.2	mA

(1) 除非另有说明, 所有规格均适用于以下条件:

$$3 V_{dc} \leq V_{+} \leq 20 V_{dc} \quad V_{REF}, V_{RHI}, V_{RLO} \leq (V_{+} - 1.5V)$$

$$3 V_{dc} \leq V_{LED} \leq V_{+} \quad 0V \leq V_{IN} \leq V_{+} - 1.5V$$

$$-0.015V \leq V_{RLO} \leq 12V_{DC} \quad T_A = +25^{\circ}C, I_{L(REF)} = 0.2 mA, V_{LED} = 3.0V, \text{Pin9 连接至 Pin3 (条形模式)}$$

$$-0.015V \leq V_{RHI} \leq 12V_{DC} \text{ 如果功率耗散较高, 则使用脉冲测试。}$$

(2) Pin5 输入电流必须限制在 $\pm 3mA$ 。在 Pin5 上串联一个 39k 电阻, 可允许 $\pm 100V$ 信号而不会损坏。

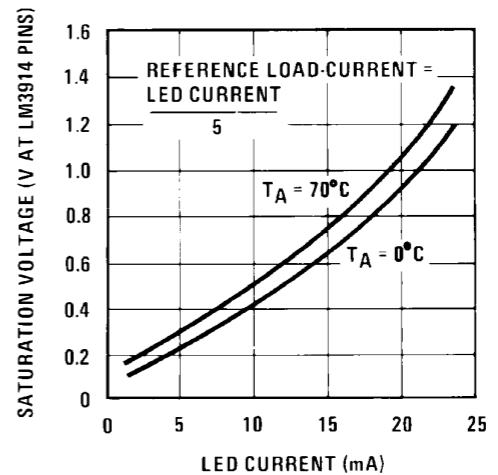
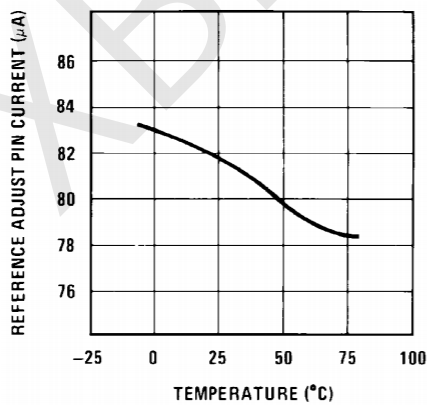
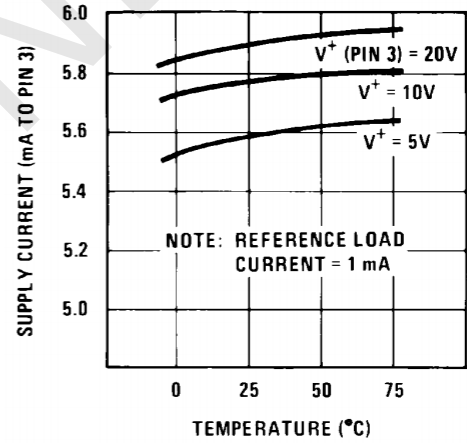
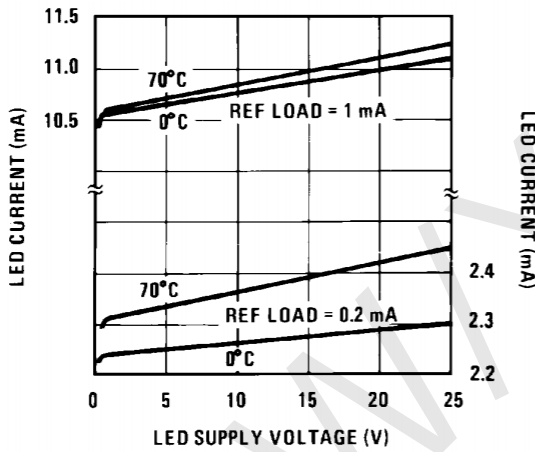
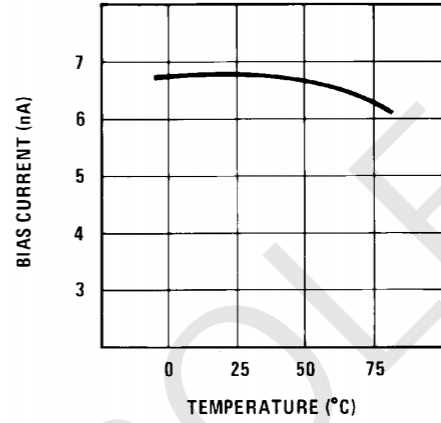
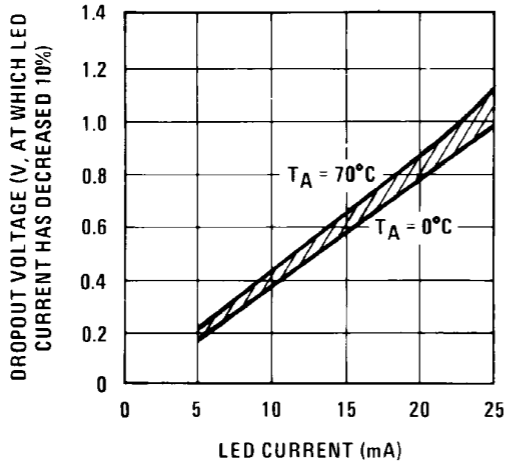
(3) 精度测量参考 Pin6 +10.000VDC 和 Pin4 0.000 VDC。电压可能会增加很大误差。

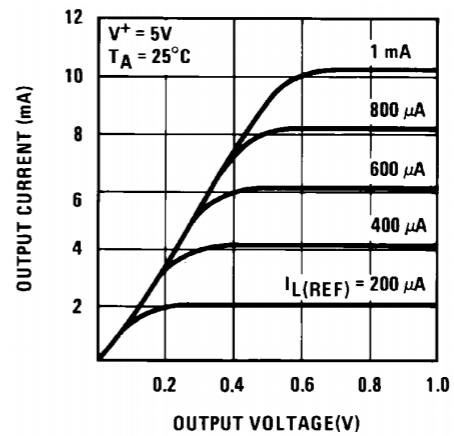
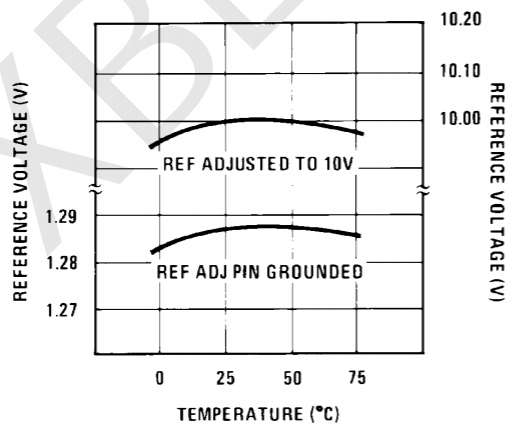
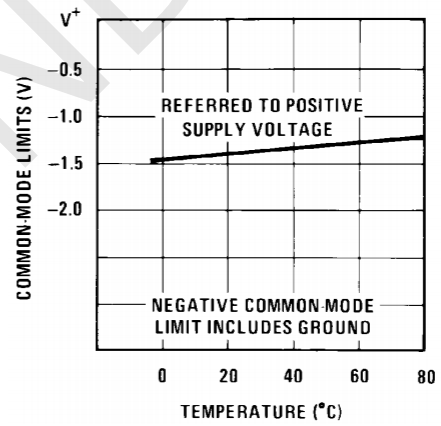
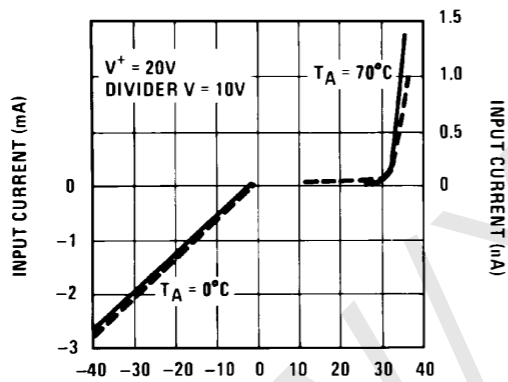
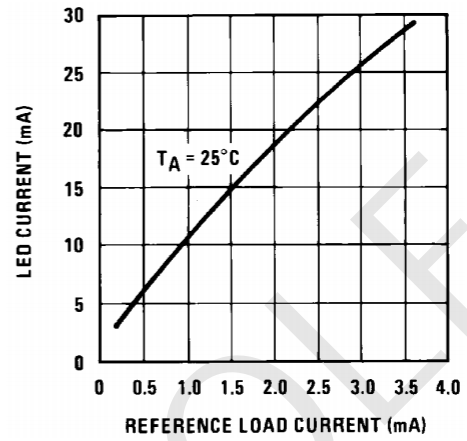
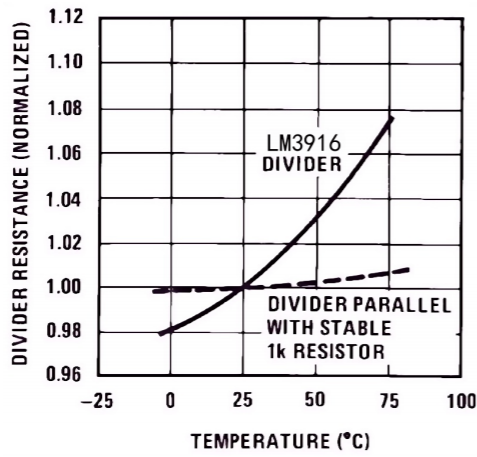
(4) 当 Pin9 的电压 $> V_{+} - 20mV$ 时, 会出现条形模式。当 Pin9 $< V_{+} - 200mV$ 或处于开路状态时, 会出现点模式。如果 Pin9 被拉低至 V_{LED} 以下 0.9V 或以上, LED10 (Pin10 输出电流) 将被禁用。

阈值电压表:

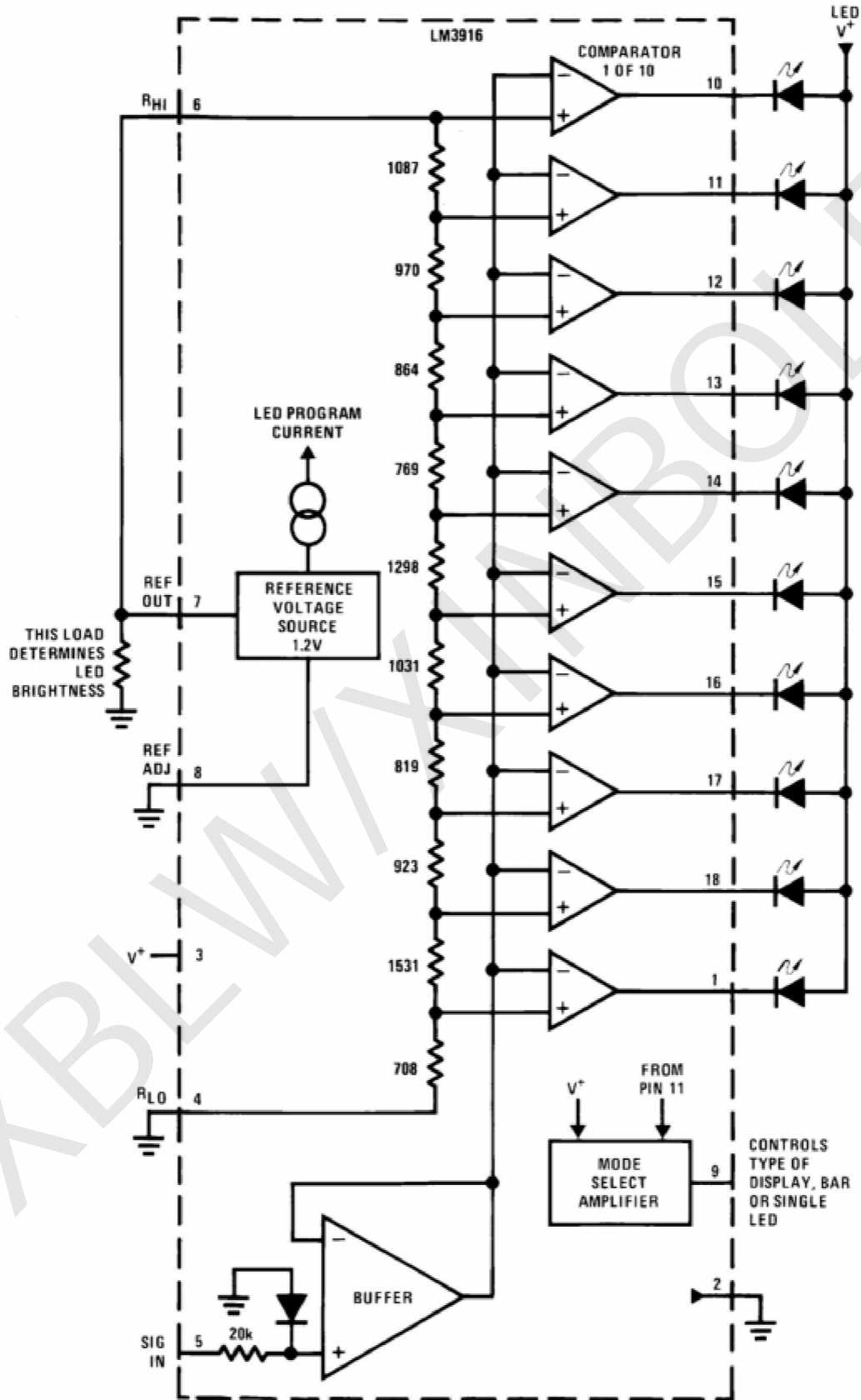
dB	电压			dB	电压		
	Min	Typ	Max		Min	Typ	Max
3	9.985	10	10.015	$-3 \pm 1/2$	4.732	5.012	5.309
$2 \pm 1/4$	8.66	8.913	9.173	$-5 \pm 1/2$	3.548	3.981	4.467
$1 \pm 1/4$	7.718	7.943	8.175	-7 ± 1	2.818	3.162	3.548
$0 \pm 1/4$	6.879	7.079	7.286	-10 ± 1	1.995	2.239	2.512
$-1 \pm 1/2$	5.957	6.31	6.683	-20 ± 1	0.631	0.708	0.794

典型波形图:





内部结构图:



功能描述：

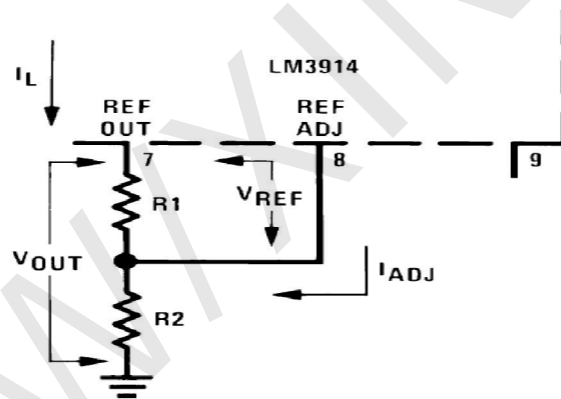
LM3916 框图有助于理解电路操作的一般原理。一个高输入阻抗缓冲器可处理从地到 12V 的信号，并受到保护，可防止反向和过压信号。随后，信号被施加到一系列 10 个比较器；每个比较器通过电阻串偏置到不同的比较电平。

在所示的示例中，电阻串连接到内部 1.25V 基准电压。当输入电压从 0 变化到 1.25V 时，比较器输出依次被拉低，接通 LED 指示器。该电阻分压器可以连接在任何两个电压之间，前提是它们至少低于 V+ 1.5V 且不低于 V-。

内部电压基准：

内部参考电压参考设计为可调，并开发了一个 1.25V 在 REF OUT (Pin7) 和 REF ADJ 端 (Pin8) 之间。恒定的参考电压被施加在电阻器 R1 上，这时一个恒定的电流 I1 流经输出设定电阻 R2 产生输出电压：

$$V_{OUT} = V_{REF} \left(1 + \frac{R_2}{R_1} \right) + I_{ADJ} R_2$$



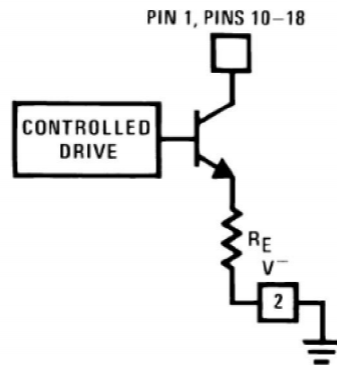
由于 120μA 电流（最大值）的调整终端表示的是误差项，参考设计时将尽量减少这种电流随着 V+ 和负载的变化而变化。为确保正确操作，基准负载电流应在 80μA 和 5mA 之间。负载电容应小于 0.05μF。

电流控制：

从参考电压引脚 (Pin7) 拉出的电流确定了 LED 电流。约 10 倍的电流将通过每个发光 LED，该电流将是相对恒定的，尽管电源电压的变化和温度的变化。电流倒灌进内部 10 个电阻分压器，以及由外部的电流和设定的电压分压器应包括在计算 LED 的驱动电流内。这些可用来调节 LED 的亮度随着时间的推移，或成比例的输入电压和其他信号可以产生一些数字的新型显示或指示过压，报警等方式。

LM3916 输出是限流 NPN 晶体管，如下所示。一个内部反馈回路调节晶体管驱动。只要晶体管不饱和，输出电流就保持在基准负载电流的约 10 倍，与输出电压和工艺变量无关。

输出可以在饱和状态下运行而不会产生不利影响，从而可以直接驱动逻辑。输出晶体管的有效饱和电阻（等于 R_E 加上晶体管的集电极电阻）约为 50Ω 。也可以直接用未经滤波的整流交流电驱动 LED。为避免振荡，LED 电源应使用 $2.2\mu\text{F}$ 钽电容或 $10\mu\text{F}$ 铝电解电容进行旁路。



MODE引脚使用:

Pin9（模式选择输入）允许级联多个 LM3915，并控制条状或点状模式操作。下表显示了使用此输入的基本方法。其他更复杂的用法将在应用部分说明。

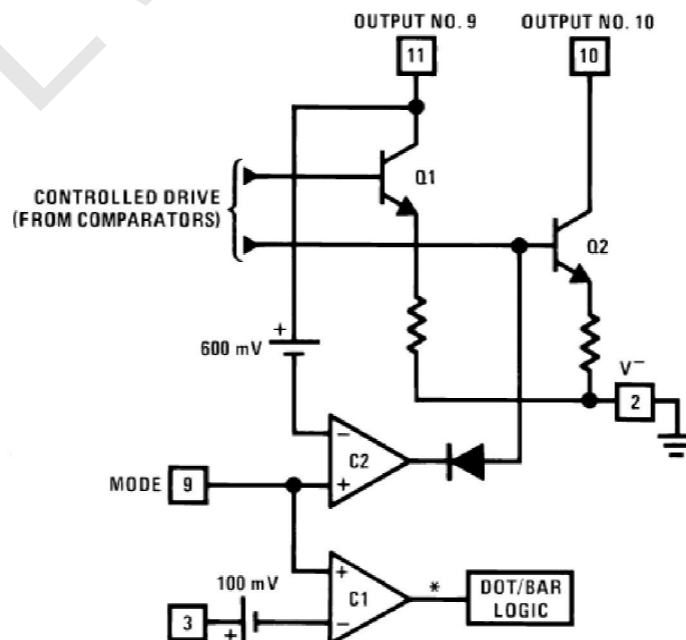
条形图显示: 将模式选择（引脚 9）直接连接到引脚 3（ V^+ 引脚）。

点状显示，单 LM3916 驱动器: 将模式选择引脚悬空。

点状显示，20 个或更多 LED: 将串联中第一个驱动器（即具有最低输入电压比较点的那个）的引脚 9 连接到下一个更高 LM3916 驱动器的引脚 1。继续连接较低输入驱动器的引脚 9 到较高输入驱动器的引脚 1，以实现 30 个或更多 LED 的显示。链路中最后一个 LM3916 驱动器的引脚 9 保持悬空。之前的所有驱动器的 LED #9（引脚 11 到VLED）上应并联一个 20k 电阻。

模式引脚功能描述:

该引脚实际上执行两个功能。请参阅以下的简化方框图。



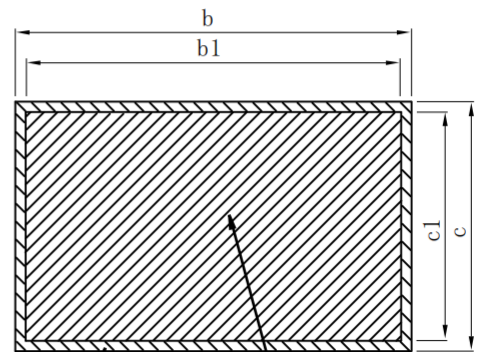
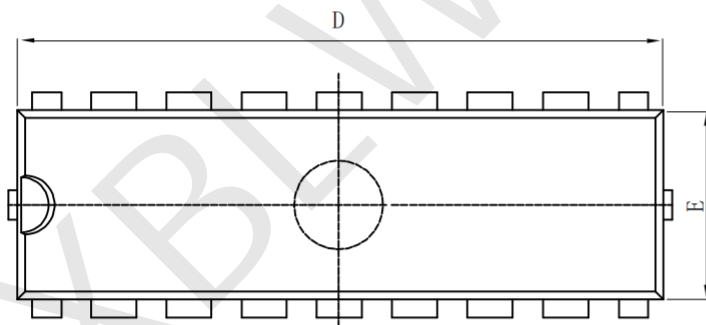
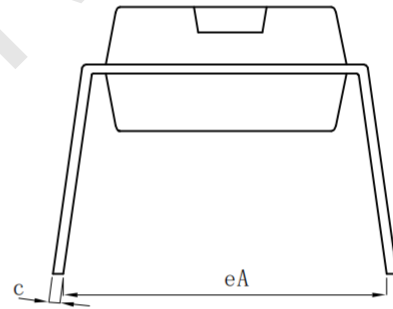
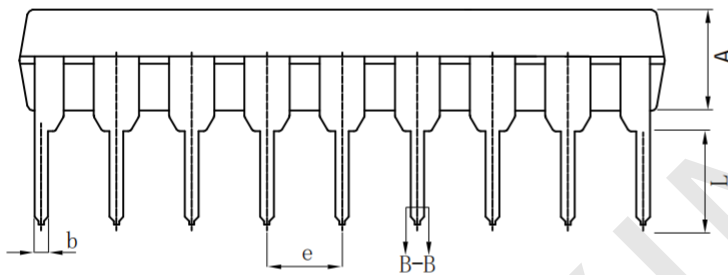
其他特性:

LM3916本身相对低功率，因为任何数量的LED可以从约3V起供电，它是一个非常高效的显示驱动。典型待机电流（所有LED关断）为1.6mA（最大2.5mA）。然而，任何参考负载增加了4倍，电源V+（Pin3）输入漏电流。例如，一个基准引脚电流1mA的LM3916带负载（1.3K），将提供近10mA的电流到每一个LED这时V+引脚供电电流只有10mA。在满负荷下，IC通常是小于10%供给电流到显示器上。

显示驱动不具有内置的滞后，因此显示不能跳变瞬间从一个LED到下一个。在快速变化信号条件下，这样可以减少高频率的噪音和经常令人讨厌的闪烁。一个“重叠”的存在，以便在点模式下任何时间不存在所有LED灯完全打开。一般情况下1个LED减弱而其他增强几个mV或更大幅度。一个芯片的第10个LED和第二芯片的第1个LED“链接”到第一个之间变化可能会更加迅速之间。

· DIP-18

Size Symbol	Dimensions In Millimeters			Size Symbol	Dimensions In Inches		
	Min(mm)	Nom(mm)	Max(mm)		Min(in)	Nom(in)	Max(in)
A	3.200	3.300	3.400	A	0.126	0.130	0.134
b	0.440		0.530	b	0.017		0.021
b1	0.430	0.460	0.490	b1	0.017	0.018	0.019
c	0.250		0.300	c	0.010		0.012
c1	0.240	0.250	0.260	c1	0.009	0.010	0.010
D	22.80	22.90	23.00	D	0.898	0.902	0.906
E	6.400	6.500	6.600	E	0.252	0.256	0.260
e	2.54 (BSC)			e	0.1 (BSC)		
eA	7.620		9.500	eA	0.300		0.374
L	3.000			L	0.118		



WITH PLATING

SECTION B-B

Statement:

- XBLW reserves the right to modify the product manual without prior notice! Before placing an order, customers need to confirm whether the obtained information is the latest version and verify the completeness of the relevant information.
- Any semi-guide product is subject to failure or malfunction under specified conditions. It is the buyer's responsibility to comply with safety standards when using XBLW products for system design and whole machine manufacturing. And take the appropriate safety measures to avoid the potential in the risk of loss of personal injury or loss of property situation!
- XBLW products have not been licensed for life support, military, and aerospace applications, and therefore XBLW is not responsible for any consequences arising from the use of this product in these areas.
- If any or all XBLW products (including technical data, services) described or contained in this document are subject to any applicable local export control laws and regulations, they may not be exported without an export license from the relevant authorities in accordance with such laws.
- The specifications of any and all XBLW products described or contained in this document specify the performance, characteristics, and functionality of said products in their standalone state, but do not guarantee the performance, characteristics, and functionality of said products installed in Customer's products or equipment. In order to verify symptoms and conditions that cannot be evaluated in a standalone device, the Customer should ultimately evaluate and test the device installed in the Customer's product device.
- XBLW documentation is only allowed to be copied without any alteration of the content and with the relevant authorization. XBLW assumes no responsibility or liability for altered documents.
- XBLW is committed to becoming the preferred semiconductor brand for customers, and XBLW will strive to provide customers with better performance and better quality products.