

1117

产品说明书

规范修订历史:

版本	发行时间	新制/修订内容
V1.0	2019/08	新增
V1.1	2021/12	修改订单信息
V1.2	2025/02	更换新模板
V1.3	2025/03	增加应用注意事项以及整体排版

概述

1117是一款低压差线性稳压电路，该电路输出电流能力为1.0A。该系列电路包含固定输出电压版本和可调输出电压版本，其输出电压精度为±1.5%。

为了保证芯片和电源系统的稳定性，1117内置热保护功能，同时产品采用了修正技术，保证了输出电压精度控制在±1.5%的范围内。

1117采用SOT-223、TO-252-2L、SOT-89的封装形式封装。

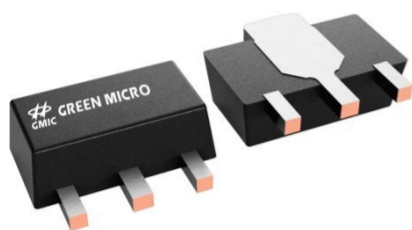
主要特点

- ※ 只需外接两个电阻，可调型输出电压能在1.25V 到13.8V 调节
- ※ 固定电压型输出1.2V、1.8V、2.5V、2.85V、3.3V 和5.0V
- ※ 输出电流能力1.0A
- ※ 输出电压精度±1.5%
- ※ 工作电压高达15V
- ※ 电压线性度小于0.2%
- ※ 负载调整率小于0.4%

应用：

- ※ 计算机主板和显卡电源管理
- ※ LCD 监视器及LCD TV
- ※ DVD 解码板
- ※ ADSL 调制解调器
- ※ 开关电源后级稳压器

产品外观

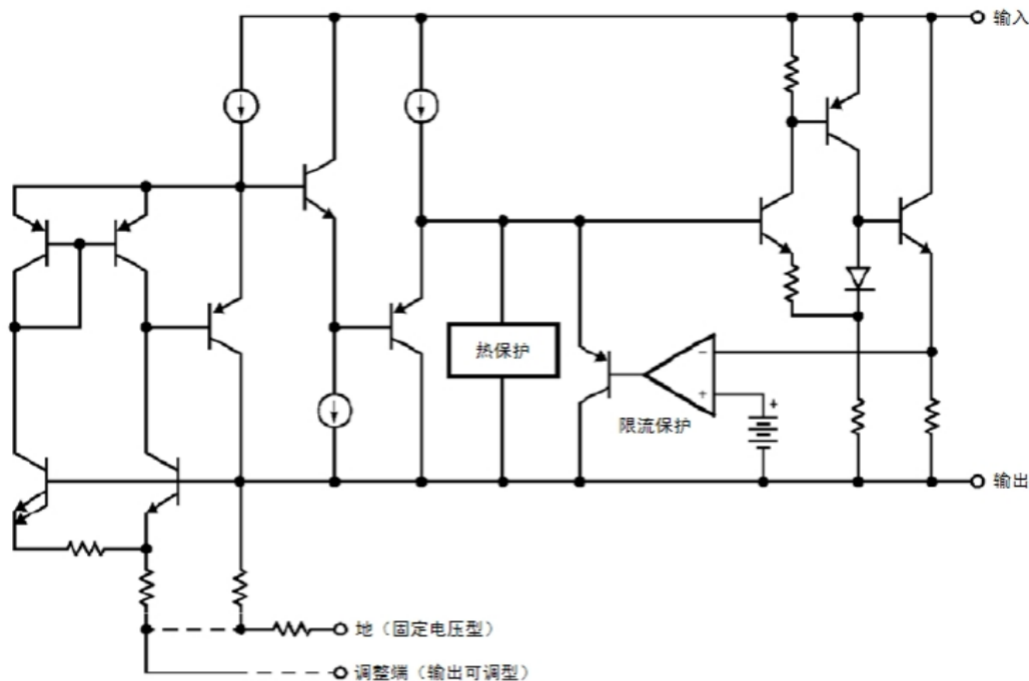


SOT-89

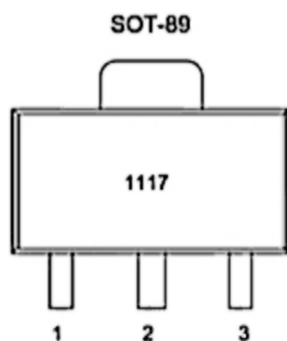
订购信息

名称	封装	包装	包装数量
AMS1117-1.5FR(GMIC)	SOT-89	编带	1000PCS/盘
AMS1117-1.5	SOT-89	编带	1000PCS/盘

功能框图



管脚排列图



管脚描述

管脚号	管脚名称	功能描述
1	GND	地
2	VOUT	输出端
3	VIN	输入端

极限参数 (Ta=25°C)

参数名称	符号	数值	单位
最大输入电压	VIN	18	V
结温	T _J	150	°C
环境温度	T _A	140	°C
贮存温度	T _S	-65~+150	°C
焊接温度和时间		300°C,10S	

热阻值

参数名称	符号	条件	SOT-223	TO-252	TO-220	TO-263	单位
热阻(结-环境)	θ-JA	无散热片	120	100	60	60	CW

推荐工作条件 (Ta=25°C)

参数名称	最小	最大	单位
输入电压范围		15	V
环境温度	-40	125	°C

电特性(无特别说明时, Ta=25°C)

参数名称	符号	测试条件	规范值			单位
			最小	典型	最大	
基准电压	Vref	I _{out} =10mA, V _{in} -V _{out} =2V	1.231	1.250	1.269	V
		10mA ≤ I _{out} ≤ 1.0A, 1.4V ≤ V _{in} -V _{out} ≤ 12V	1.225	1.250	1.275	
输出电压	Vout	1117-1.20V I _{out} =10mA, V _{in} =3.2V 0 ≤ I _{out} ≤ 1.0A, 3.0V ≤ V _{in} ≤ 12V	1.182 1.176	1.200 1.200	1.218 1.224	V
		1117-1.50V I _{out} =10mA, V _{in} =3.5V 0 ≤ I _{out} ≤ 1.0A, 3.0V ≤ V _{in} ≤ 12V	1.477 1.470	1.500 1.500	1.523 1.530	
		1117-1.80V I _{out} =10mA, V _{in} =3.8V 0 ≤ I _{out} ≤ 1.0A, 3.2V ≤ V _{in} ≤ 12V	1.773 1.764	1.800 1.800	1.827 1.836	V
		1117-2.5V I _{out} =10mA, V _{in} =4.5V 0 ≤ I _{out} ≤ 1.0A, 3.9V ≤ V _{in} ≤ 12V	2.463 2.450	2.500 2.500	2.537 2.550	
		1117-2.85V I _{out} =10mA, V _{in} =4.85V 0 ≤ I _{out} ≤ 1.0A, 4.25V ≤ V _{in} ≤ 12V	2.807 2.793	2.850 2.850	2.893 2.907	V

参数名称	符号	测试条件	规范值			单位
			最小	典型	最大	
输出电压	Vout	1117-3.3V Iout=10mA, Vin=5V 0 ≤ Iout ≤ 1.0A, 4.75V ≤ Vin ≤ 12V	3.250 3.234	3.300 3.300	3.350 3.366	V
		1117-5V Iout=10mA, Vin=7V 0 ≤ Iout ≤ 1.0A, 6.5V ≤ Vin ≤ 12V	4.925 4.900	5.000 5.000	5.075 5.100	V
电压线性度 (Note1)	LNR	1117可调电压型		0.035	0.2	%
		u-固定电压型 mVou ≤ 1075V Iout=10mA, Vout+1.4V ≤ Vin ≤ 12V		4	12	mV
负载调整率 (Note1,2)	LDR	1117可调电压型		0.2	0.4	%
		v固定电压型 sous 1 OA Vin=Vout+1.4V, 0 ≤ Iout ≤ 1.0A		6	12	mV
输入输出电压差 (Note3)	Vin-Vout	ΔVout, ΔVref=1%, Iout=100mA		1.0	1.2	V
		ΔVout, ΔVref=1%, Iout=500mA		1.05	1.25	V
		ΔVout, ΔVref=1%, Iout=1.0A		1.1	1.3	V
最大负载电流	Ilimit	Vin-Vout=2V, Tj=25°C	1.0	1.4		A
最小负载电流 (Note4)				5	10	mA
静态电流	Iq	1117固定电压型 Vin-Vout=1.25V		4	8	mA
可调端电流	Iadj	1117可调电压型		55	120	μA
可调端电流变化	Ichange			0.2	5	μA
热稳定性	Ts				0.5	%

Note1: 表中所给出的电压线性度和负载调整率参数是在常温下测试的, 负载调整率随温度变化曲线请参 看后面的典型参数曲线。

Note2: 常温下, 当Iout从0变到1.0A, Vin-Vout 从1.4V 变到12V 时, 参数能满足表中给出的规范。若 温度从-40°C 变到125°C时, 为满足规范, 电路需要输出电流大于10mA。

Note3: 输入输出电压差 Vdropout 是在如下条件下测试的, 在各种输出电流值下, 以Vin=Vout+1.3V 时的 输出电压Vout 作为输出参考电压值, 减小输入电压, 当Vout 的值降低1%时所对应的输入输出电压差即 为 Vdropout。

Note4: 最小负载电流是指当输入电压在如下范围内(1.4V ≤ Vin-Vout ≤ 12V) 变化时, 为保证 Vout 的变化在 规范范围内, 对输出负载电流的要求, 即要求负载电流不小于10mA。

应用概述

1117是低压差的三端线性稳压电路。该电路外围应用电路简单，固定电压版本只需输入和输出两个电容，可调电压版本只需输入和输出两个电容及两个外接电阻即可工作。芯片内部包括启动电路、偏置电路、带隙基准源电路、过热保护、电流限制和功率管及其驱动电路等模块组成。

当结温超过 125°C 或者负载电流大于 1.5A 时，过热保护和电流限制模块能够保证芯片和应用系统安全工作。

1117的带隙模块提供稳定的基准电压，基准电压的温度系数是由设计时精心考虑并进行了补偿，使得芯片的温度漂移系数小于 $100\text{ppm}/^{\circ}\text{C}$ 。输出电压精度由熔丝修正技术得以保证。

典型应用

1117有固定版本和可调版本两个输出电压版本。

固定版本的输出电压

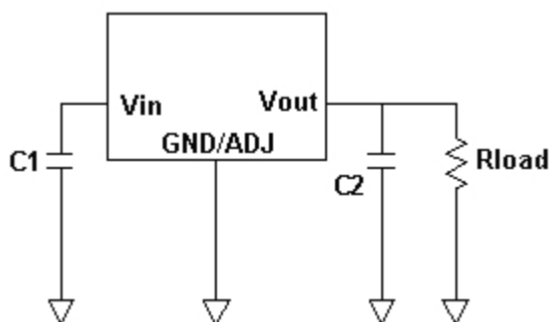


图1 1117 固定电压版本应用电路

可调版本的输出电压

1117 可调电压型提供 1.25V 的基准电压，任何在 1.25 至 13.8V 之间的输出电压可以通过选择两个外接电阻来获得， $R1$ 、 $R2$ 两个外接电阻连接方法如图2所示。

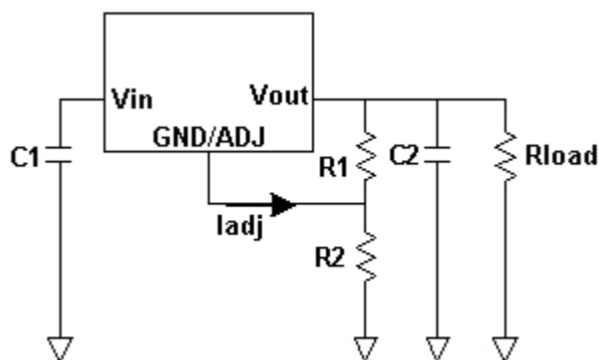


图 2 1117可调型应用电路

应用提示

1. 对于所有应用电路均推荐使用输入旁路电容C1 为10 μ F钽电容。
2. 为保证电路的稳定性，在输出端到地接22 μ F 钽电容C2。
3. 在可调端和地之间接旁路电容Cadj 能提高电路的纹波抑制比，当输出电压增加时，该旁路电容可以防止纹波被放大。Cadj 的阻抗要小于输出端到调整端电阻R1 的阻值，这样可以防止任何频率的纹波被放大。 R1 的阻值一般在200 Ω 到350 Ω 之间， Cadj 容值应满足以下的公式： $2 \cdot I_{adj} \cdot C_{adj} < R1$ 。推荐使用10 μ F 的 钽电容。

说明

可调版本的输出电压满足下列等式： $V_{out} = V_{ref} \cdot (1 + R2/R1) + I_{adj} \cdot R2$ ，由于 I_{adj} (50 μ A 左右)远小于流过R1 的电流(4mA 左右),因此可忽略。

R1 值的选取：

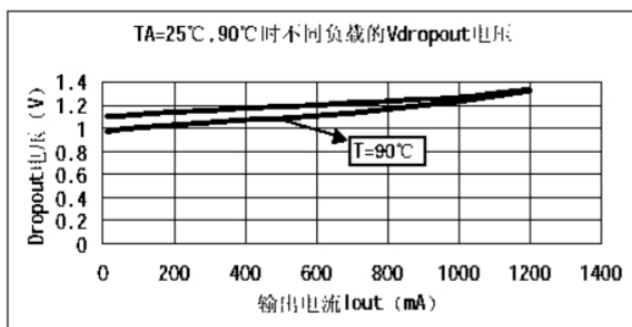
在不接负载的情况下，为保证可调版本电路的正常工作，R1 值应在200~350 Ω 之间。为保证表中所列电性能，电路的输出电流应大于5mA。若 R1 值过大，则电路正常工作的最小输出电流应大于4mA，为 保证电路正常工作，最佳的工作条件是电路输出电流超过10mA。

热考虑

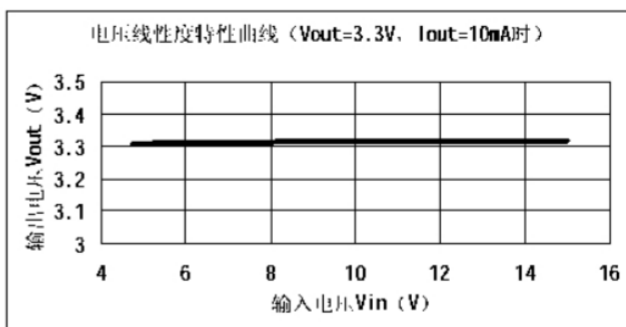
当电路工作在大电流或输入输出压差较大时，我们得考虑电路的散热问题。因为在这种情况下，1117 自身消耗的耗散功率是很大的。1117 使用SOT-223 封装形式封装，该种封装形式热阻约为120 $^{\circ}$ C/W，然 而应用PCB 板的铜箔面积也会影响总热阻。如果铜箔面积等于5cm*5cm (正反两面)时，该热阻约为30 $^{\circ}$ C /W，因此总热阻为30 $^{\circ}$ C /W~120 $^{\circ}$ C/W 。 所以我们可以通过增加应用板铜箔面积来降低总热阻。

特性曲线

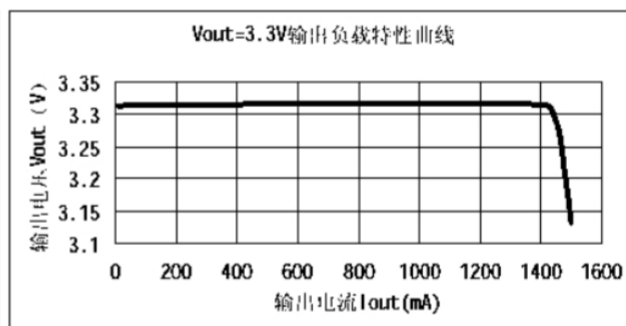
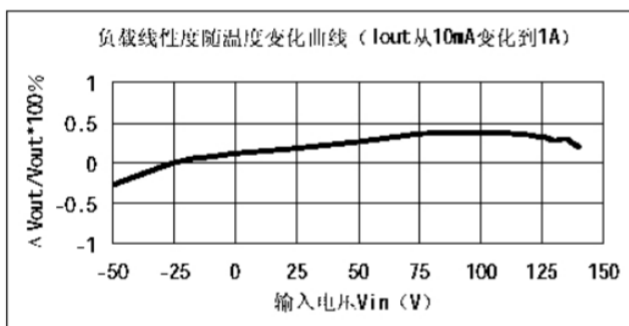
1. 不同负载时输入输出电压差特性曲线



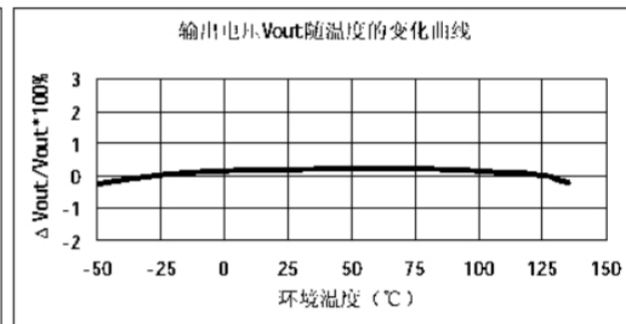
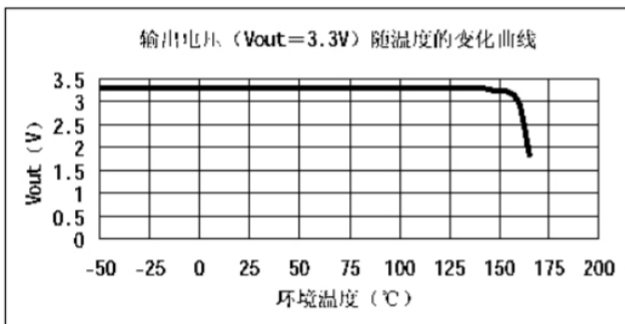
2. 电压线性度特性曲线



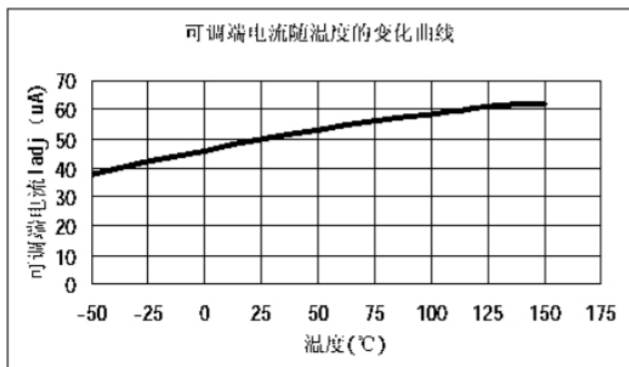
3. 负载特性曲线



4. 温度稳定性曲线

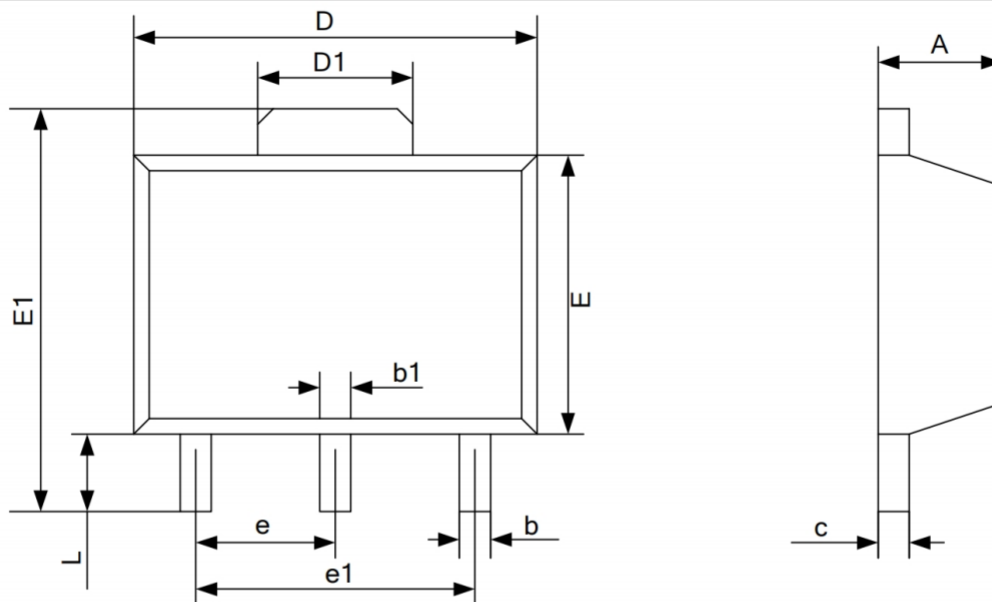


5. 可调端输出电流随温度变化曲线



封装外形图

SOT-89



SYMBOL	Dimensions In Millimeters		Dimensions In Inches	
	Min	Max	Min	Max
A	1.400	1.600	0.055	0.063
b	0.320	0.520	0.013	0.197
b1	0.400	0.580	0.016	0.023
c	0.350	0.440	0.014	0.017
D	4.400	4.600	0.173	0.181
D1	1.550 TYP		0.061 TYP	
E	2.300	2.600	0.091	0.102
E1	3.940	4.250	0.155	0.167
e	1.500 TYP		0.060 TYP	
e1	3.000 TYP		0.118 TYP	
L	0.900	1.200	0.035	0.047

重要声明

- 绿微芯片保留无通知更改产品及文档的权利，客户应在订货前获取并核实最新技术资料的完整性，同时，绿微芯片对非官方修订文件不承担任何 何责任或义务。
- 整份产品规格书中任何项参数仅供参考，实际应用测试为准；客户使用产品进行系统设计时，必须遵守安全规范并独立承担以下责任：按应用需求选则适配的绿微产品；完成应用的设计验证及全链路测试；确保应用符合目标市场安全法规或其他要求，因设计缺陷或违规操作导致的人身/财产损失，均由客户自行承担，与绿微芯片无关。
- 绿微芯片产品禁止用于生命维持、军事装备、航天航空关键应用等场景。超范围使用引发的一切事故与法律责任，皆由使用方自行承担，与绿微芯片无关。
- 绿微芯片的所有技术资源（含数据表、参考设计）均按“现状”提供，不保证无缺陷或泛用性，不做出任何明示或者暗示的担保。文档仅授权 用于本文件所述产品开发与研究，严禁非授权使用知识产权、公开复制和反向工程。违规使用索导致的索赔及损失，均由使用方承担，与绿微芯片无关。