

产品承认书

客户名称: 立创商城


产品名称: 塑封压敏电阻器

规格描述: 7S471K

产品编码: JVRS7S471KRFM

客户料号: _____

制作日期: 2025-05-24

供应商签署栏			
制作	审核	批准	
邓光彦	张云云	孙洪淇	

客户确认栏			
承认	审核	批准	结论:
			<input type="checkbox"/> 合格 <input type="checkbox"/> 不合格 <input type="checkbox"/> 其它:

烦请确认后回传, 以方便交货确认; 未回签表示默认合格, 订货合同按此样品执行交货。

供应商信息:

地址: 东莞市厚街镇三屯村上屯上涌路 28 号 C 栋四楼 A 区
 电话: +86 769 85885761 传真: +86 769 85885771
 邮箱: qe@jk-et.com 网址: <http://www.jk-et.com>

塑封压敏电阻器 7S 系列

一、产品特点

- 1、先进的封装工艺，封装材料满足 UL94-V0
- 2、结构紧凑，体积小，节省空间
- 3、优越的高温高湿性能
- 4、强大的抑制高浪涌强电流能力
- 5、SMD 注塑封装，适用于无铅回流焊/波峰焊自动贴装
- 6、符合 RoHS, REACH, 无卤
- 7、安规认证: CQC, UL, TUV



认证机构	CQC	UL	TUV
证书号	CQC22001336555	E489693	B115306 0001

二、应用领域

- | | | |
|----------|--------|--------|
| 1、LED 电源 | 2、工业设备 | 3、通讯设备 |
| 4、汽车电子 | 5、安防电路 | 6、家用电器 |

三、适用标准

- 1、UL1449
- 2、IEC61051-1, IEC61051-2, IEC61051-2-2
- 3、GB/T10193, GB/T10194, GB/T10195

四、编码规则

①	②	③	④	⑤	⑥	⑦
JVRS	7S	471	K	R	F	M
产品类别	外形尺寸	压敏电压	压敏电压误差	包装方式	环保符合性	内控码
JK-ET 品牌塑封压敏电阻器普通品系列	塑封贴片	470V	±10%	卷带包装	符合 RoHS2.0, REACH, 无卤	小尺寸

五、产品印字

- JK-ET** → 商标
7S471K → 规格型号
M47ESK01 → 生产批次(M+年+月+日+流水号)

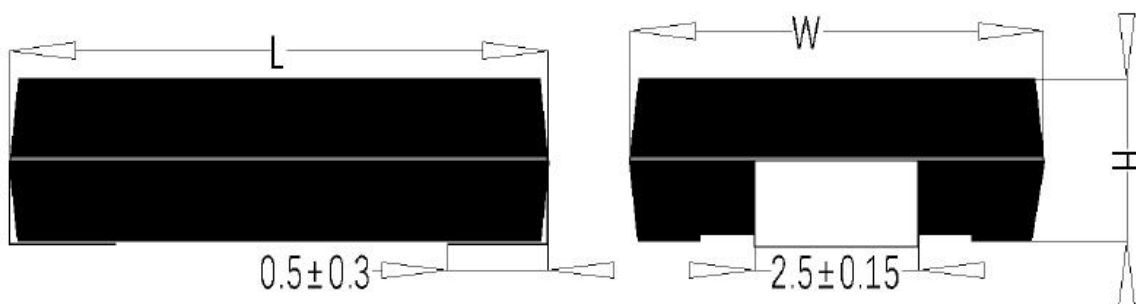
六、温度范围

参数名称	参数值	单位
工作温度	-40 ~ +125	°C
储存温度	+10 ~ +40	°C

七、规格参数表

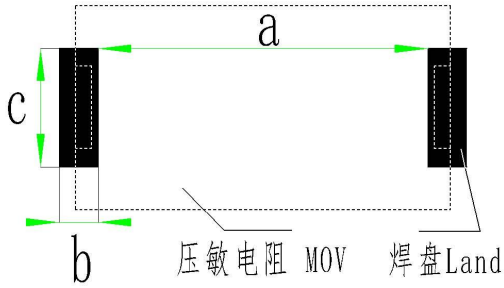
规格型号	压敏电压 (@1mA)	最大连续 工作电压		最大限制 电压 (8/20 μ s)		最大冲击 电流 (8/20 μ s)	最大能量 (10/1000 μ s)	额定静 态功率	参考 电容 @1KHZ
	V _{1mA} (V)	V _{AC} (V)	V _{DC} (V)	V _p (V)	I _p (A)	I _{max} (A)	W _{max} (J)	P (W)	C (pF)
7S201K	200(180-220)	130	170	340	10	1200	3.0	0.25	100
7S221K	220(198-242)	140	180	360	10	1200	3.2	0.25	95
7S241K	240(216-264)	150	200	395	10	1200	3.5	0.25	90
7S271K	270(243-297)	175	225	455	10	1200	3.7	0.25	75
7S301K	300(270-330)	195	250	500	10	1200	4.0	0.25	60
7S331K	330(297-363)	210	275	550	10	1200	4.2	0.25	55
7S361K	360(324-396)	230	300	595	10	400	4.5	0.25	50
7S391K	390(351-429)	250	320	650	10	400	5.0	0.25	50
7S431K	430(387-473)	275	350	710	10	400	5.5	0.25	45
7S471K	470(423-517)	300	385	775	10	400	6.0	0.25	45
7S511K	510(459-561)	320	410	845	10	400	6.5	0.25	40
7S561K	560(504-616)	350	450	930	10	400	7.0	0.25	35
7S621K	620(558-682)	395	510	1025	10	400	8.0	0.25	30

八、外观尺寸 (单位 mm)



尺寸	压敏电压范围(V)	L	W	H
7S-M	V _{1mA} =201—621	7.0±0.3	5.6±0.3	2.45±0.3

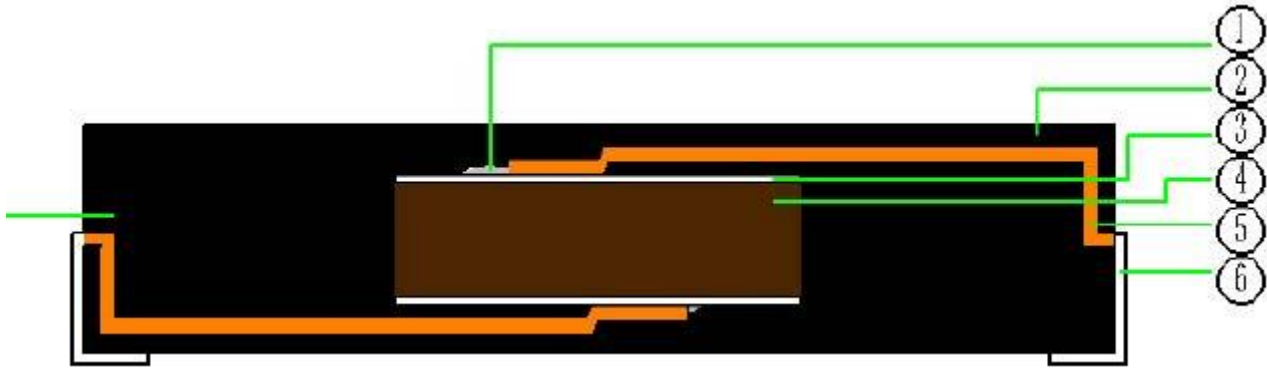
九、焊盘尺寸 (单位 mm)



(单位 mm)

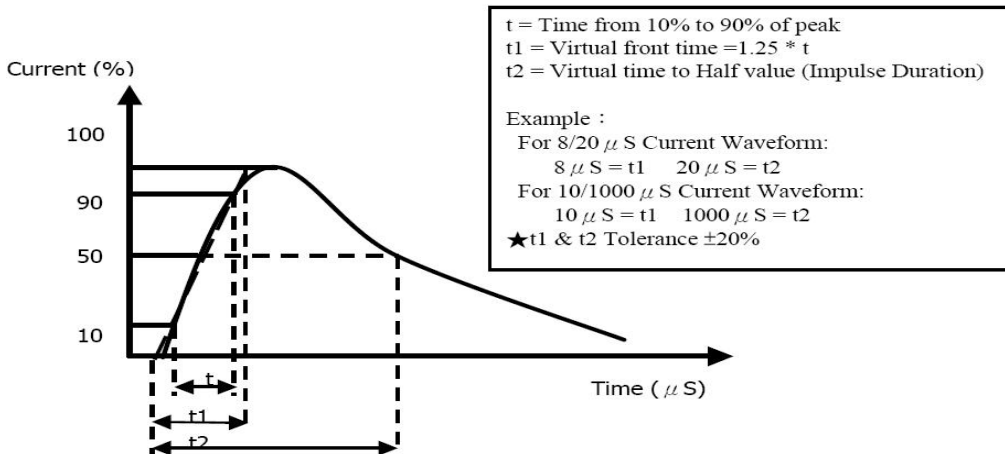
尺寸	a	b	c
7S-M	5.0	1.7	3.6

十、产品结构图 (Structure)



No.	名称 Part name	材料 Material
1	焊料	高温焊料/Sn-Pb-Ag 高铅 RoSH 豁免
2	包封层	环氧树脂 (UL94V-0 认定品)
3	电极	银/铜电极
4	介质	氧化锌介质
5	内部引脚	合金 (电子框架合金)
6	SMD 贴片引脚	合金镀锡

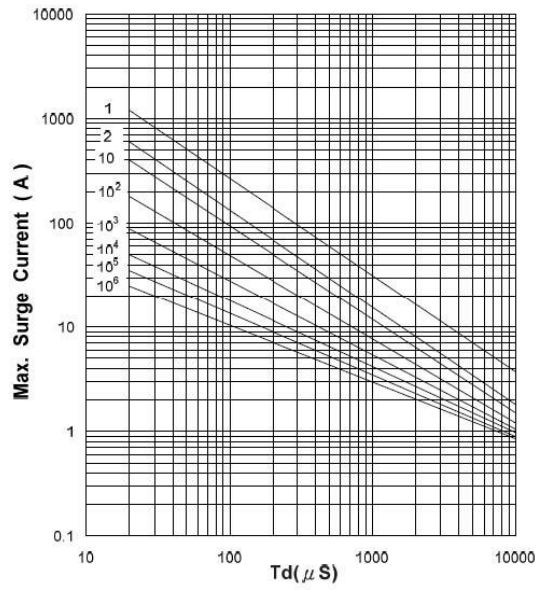
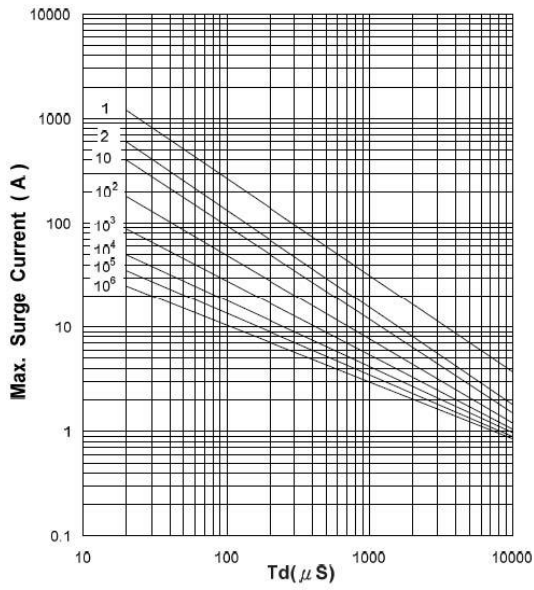
十一、冲击电流标准波形



十二、最大冲击电流减额曲线

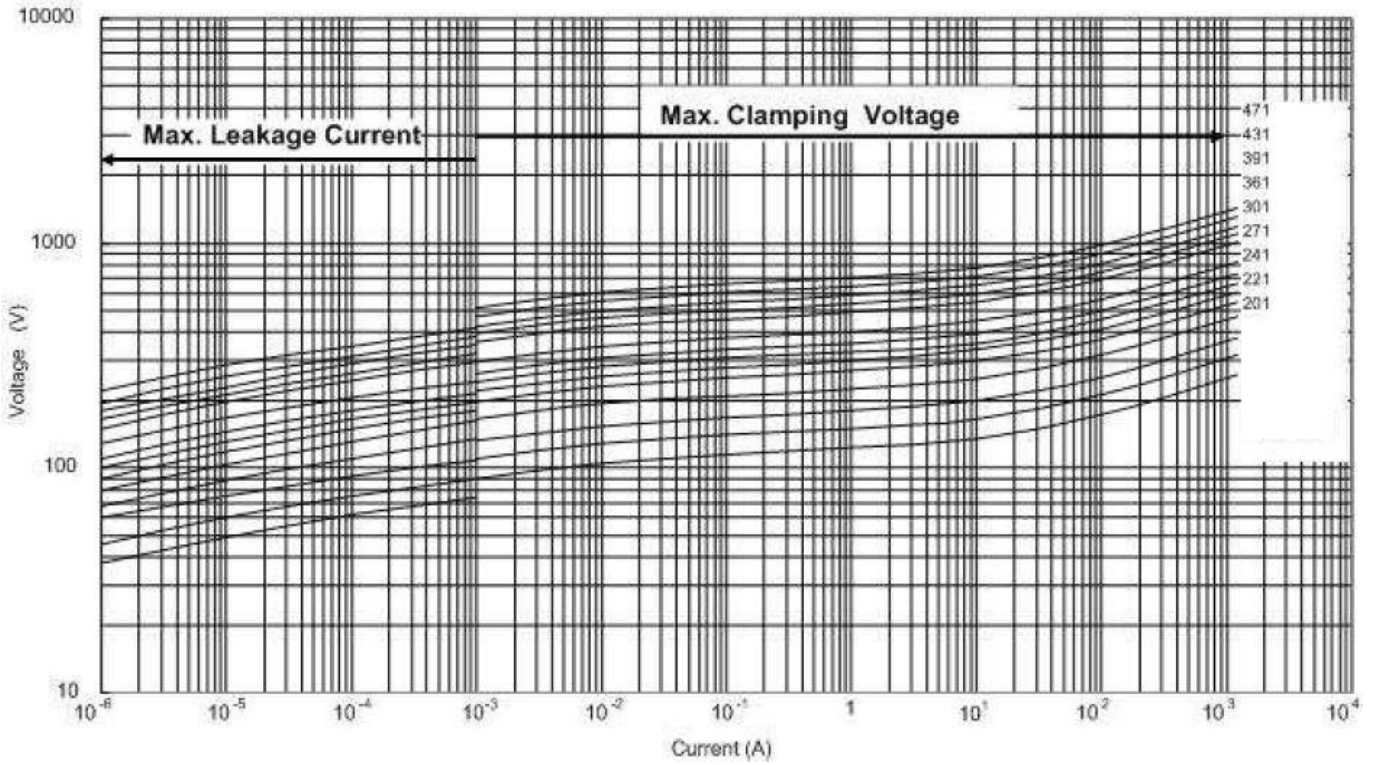
7S201K – 7S471K

7S511K – 7S621K

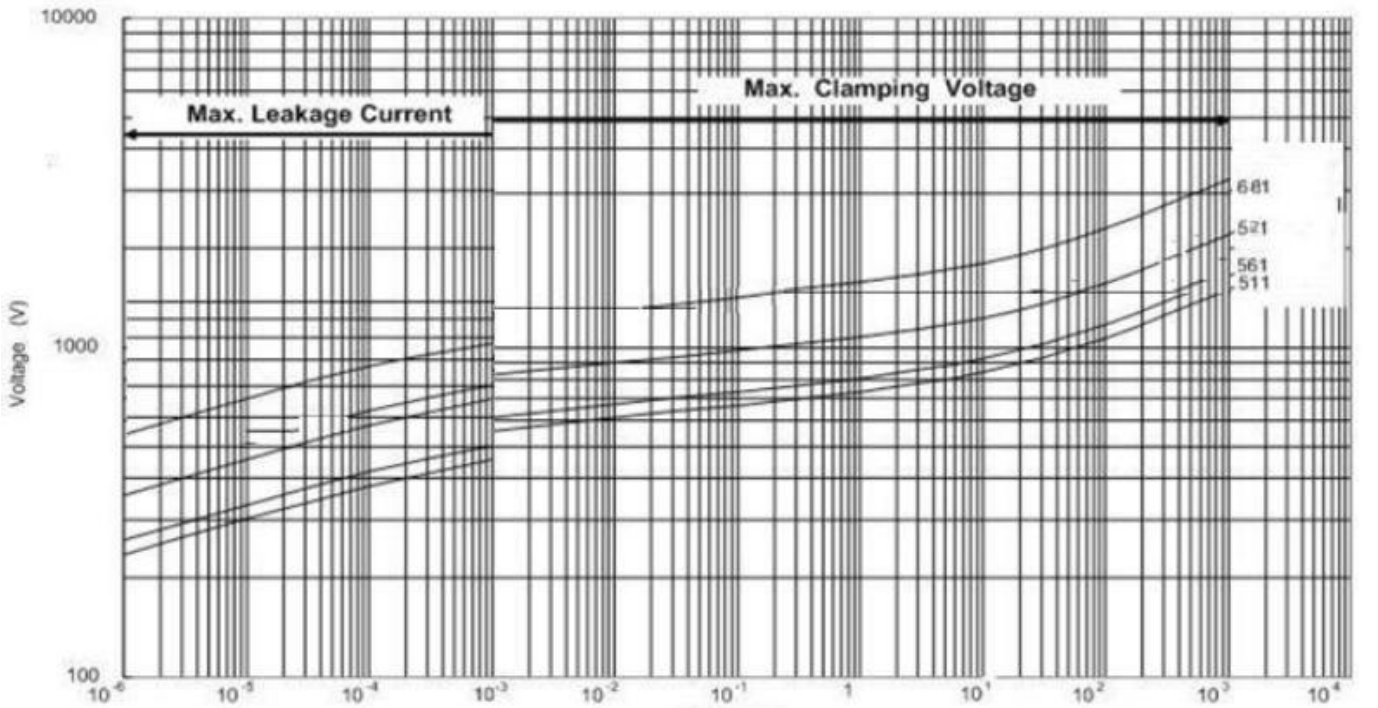


十三、最大漏电流与最大限制电压曲线

7S201K – 7S471K

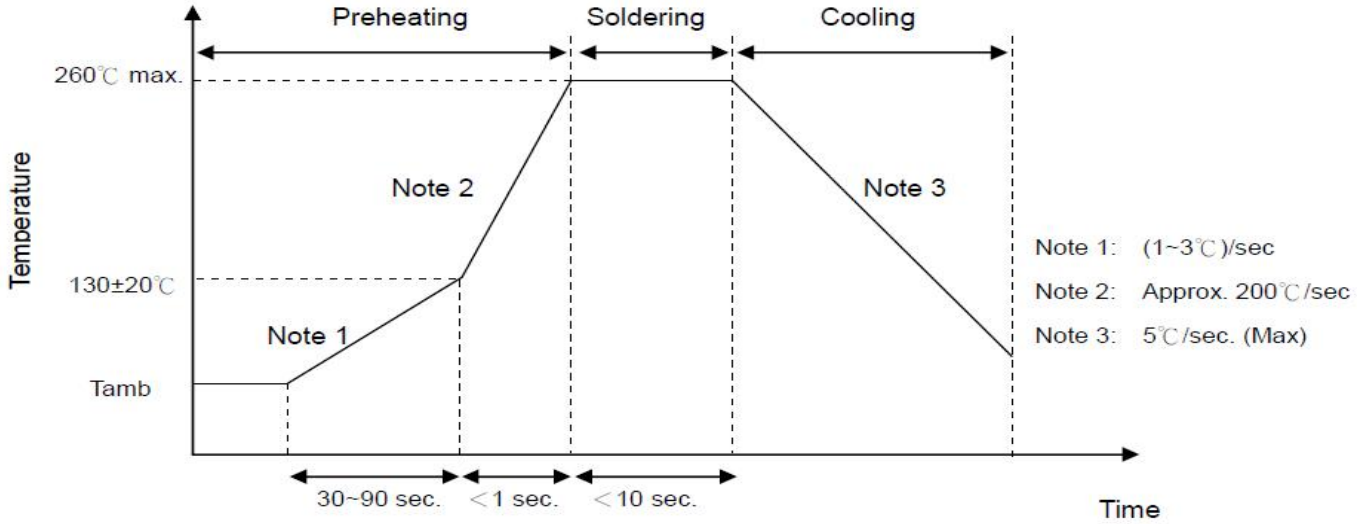


7S511K – 7S621K

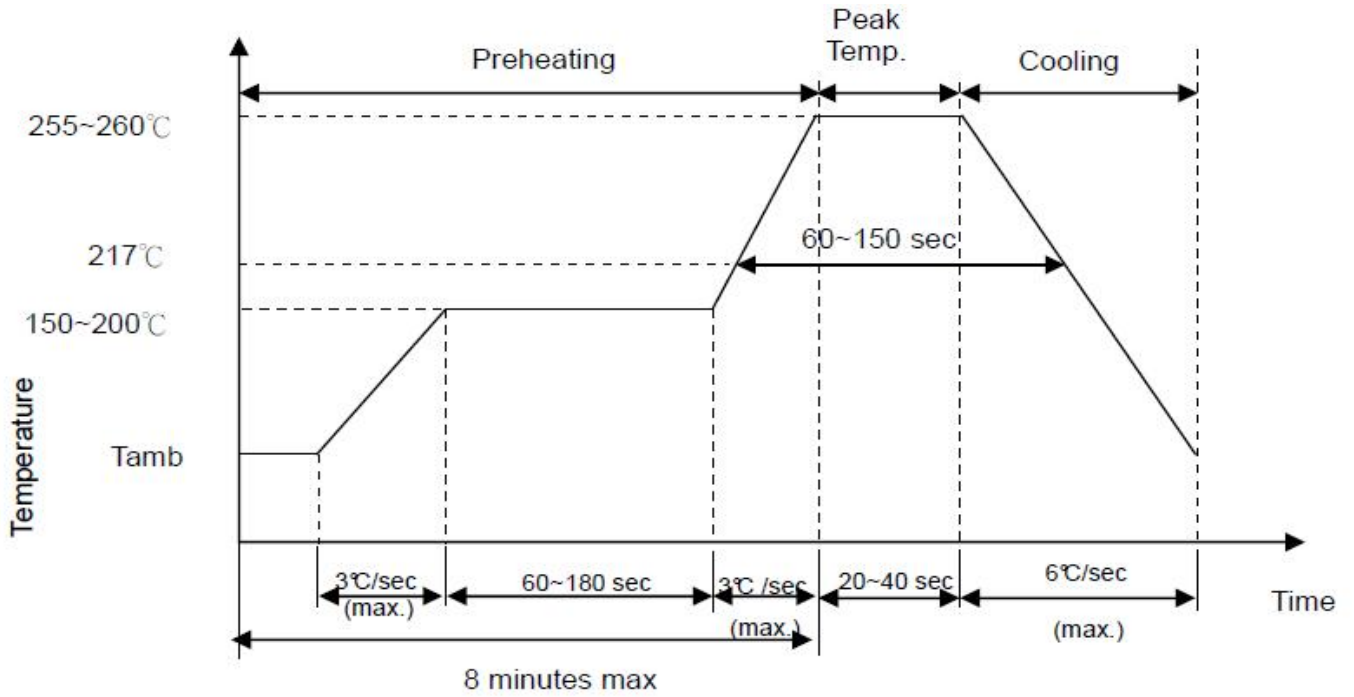


十四、推荐焊接条件

●波峰焊曲线



●回流焊曲线



●烙铁重工焊接条件

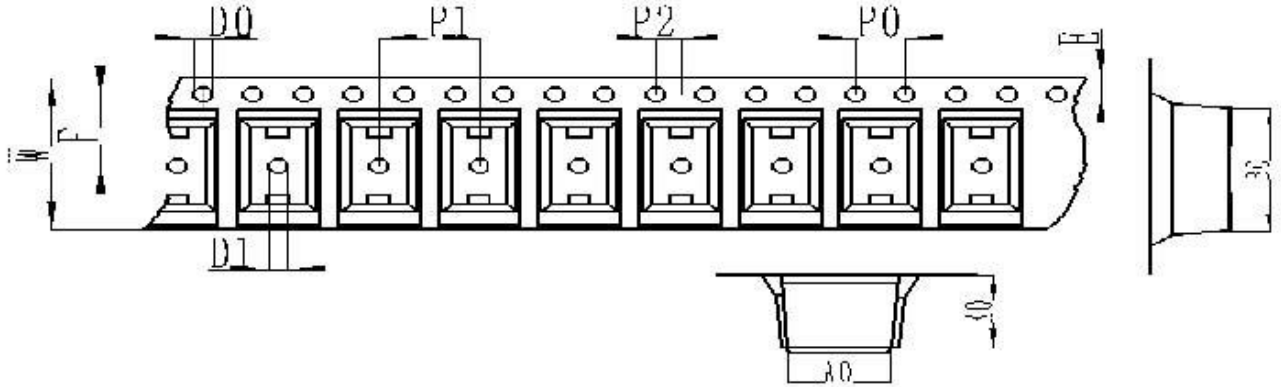
项目	温度
烙铁头部温度	360°C(max)
焊接时间	3s(max)
烙铁头直径	Φ3mm(max)

十五、性能与试验

试验项目	试验标准条款	试验条件和方法	试验要求
耐振性	IEC 20068-2-6	将成品置于振动机上, 施加单谐振动(振幅: 0.75mm)和振幅 1.5mm, 振动频率周期为 10Hz—55Hz—10Hz, 对三个垂直方向各试验 2 个小时, 检测成品外观和测量压敏电压。	无可见损伤 $ \Delta V_{1mA} V_{1mA} : \pm 10\%$
可焊性	IEC 60068-2-20	将成品引脚浸入 245°C±5°C 的焊锡液中 2±0.5 秒取出	上锡均匀且面积 ≥95%
耐焊接热	IEC 60068-2-20	将成品引脚浸入 260°C±5°C 的焊锡液中 10±1 秒取出	$ \Delta V_{1mA} V_{1mA} : \pm 10\%$
温度快速变化	IEC 60068-2-14	TA= -40°C, TB= +125°C 共五个循环, 每个极限温度下放置 30 分钟, 温度转换时间小于 3 分钟, 取出后置于常温 1-2 小时, 然后测量压敏电压。	$ \Delta V_{1mA} V_{1mA} : \pm 10\%$ 无可见损伤 标志清晰
稳态湿热	IEC60068-2-78	将成品置于温度 40±2°C 湿度 93±2% 环境中 504 小时, 分成两组, 一组不施加电压, 另一组施加 10% 最大连续直流电压, 取出后置于常温 1-2 小时, 然后测量压敏电压。	$ \Delta V_{1mA} V_{1mA} : \pm 10\%$ 无可见损伤 标志清晰
上限类别温度耐久性	IEC60068-2-2	将成品置于温度 125±2°C 环境中 1000 小时, 施加最大连续交流电压, 取出后置于常温 1-2 小时, 然后测量压敏电压。	$ \Delta V_{1mA} V_{1mA} : \pm 10\%$ 无可见损伤 标志清晰
电压温度系数	规格标准	$\frac{U_{1mA}(125^{\circ}\text{C}) - U_{1mA}(25^{\circ}\text{C})}{U_{1mA}(25^{\circ}\text{C})} \times \frac{1}{100} \times 100(\%)$	$-0.05 \leq T_c \leq +0.05$ (%/°C)
耐电压	IEC61051-1	将成品表面封装体, 以金属线绕成紧密线圈状, 于线圈出头端与引脚端输入电压 AC2500V 施加 1 分钟。	无可见损伤

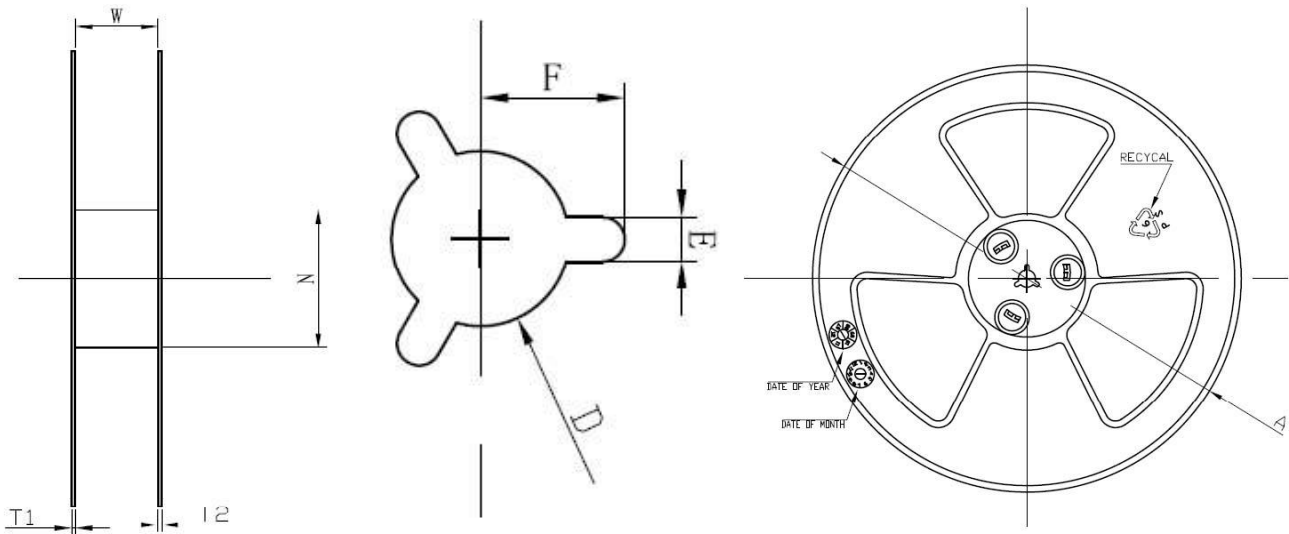
十六、包装说明(packing description):

A 编带包装 Taping Packaging (16mm 载带尺寸) 4000PCS/卷



A0	B0	K0	P0	P1	P2
6.0±0.1	7.8±0.1	2.8±0.1	1.0±0.1	8.0±0.1	2.0±0.05
W	E	F	D0	D1	PCS/Reel
16.0±0.2	1.75±0.1	7.5±0.1	1.5±0.1	1.5±0.1	4000

B 15 寸胶盘尺寸 15 inch plastic tray size



代码	W	N	T1	T2	A	D	E	F
尺寸	16.4±0.3	Φ100±3.0	2.2±0.3	2.2±0.3	Φ380±3.0	13.3±0.3	2.3±0.5	10.75±0.5

十七、纸箱包装

