

YC6288Q

高性能三相栅极驱动器

1 概述

YC6288Q是一款性能优异的三相栅极驱动集成电路芯片，借助稳健可靠的电平转换技术，同时具备高开关速度和低功耗特性。该器件内置VDD和HB欠压锁定和输入直通防止功能，为系统设计提供良好的灵活性和可靠性

2 应用

推挽式转换器

直流无刷电机驱动

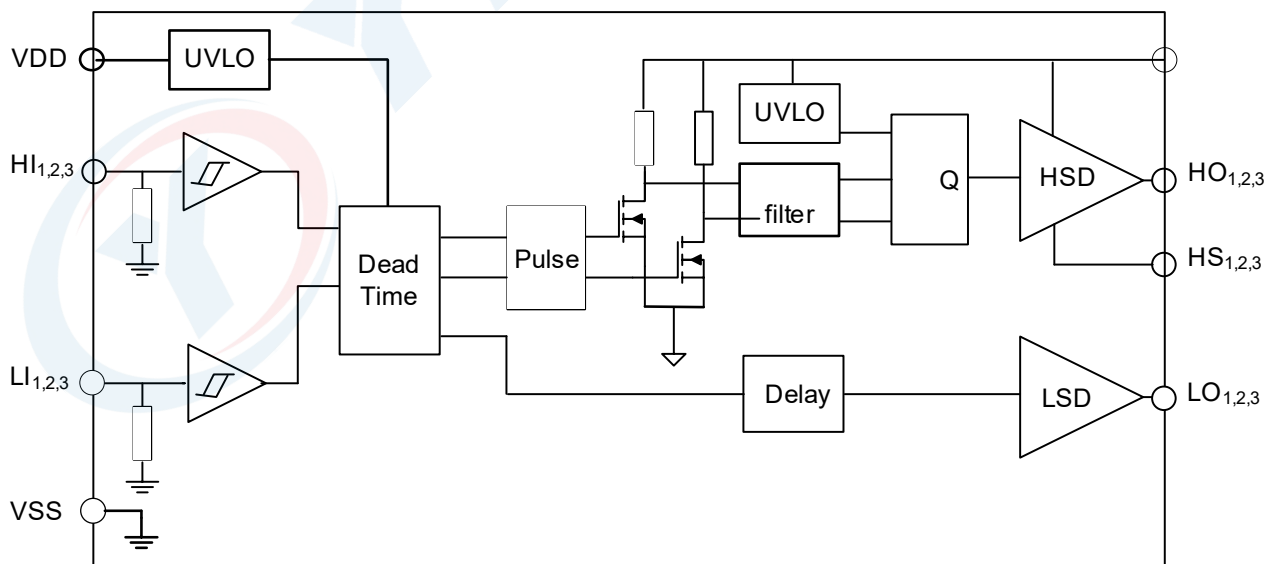
3 产品特点

- 集成三个独立的半桥驱动
- 悬浮电压高达+200V
- 电源电压工作范围5.0-20V
- 峰值输出电流高达1.6/2.4A
- 芯片传输时间320ns/120ns
- VDD及HB欠压保护
- 内置输入互锁功能和死区时间
- 优异的传输延迟匹配

4 封装信息

器件名称	封装形式	尺寸
YC6288Q	QFN24	4.0mm × 4.0mm

内部框图



5 引脚配置与功能

5.1 QFN24

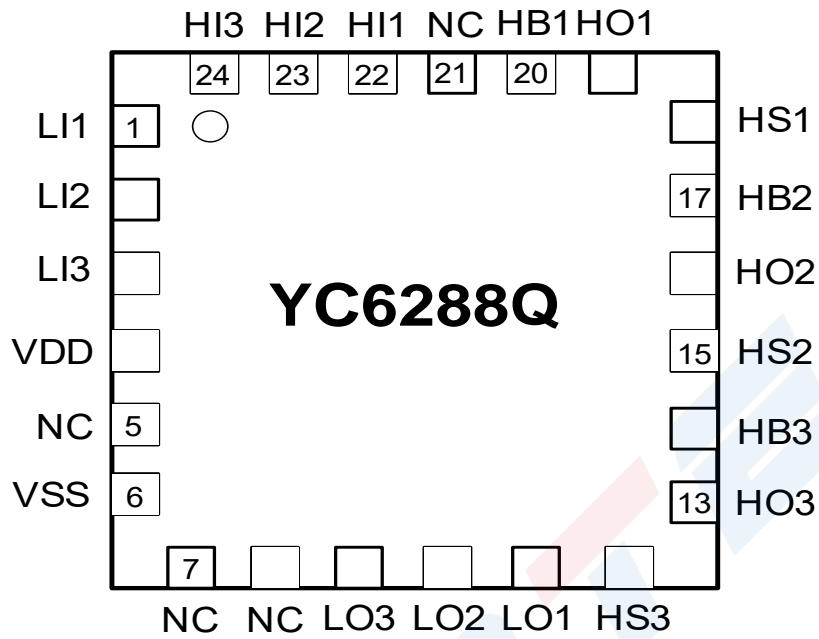


图5-1 封装引脚图

表5-1 引脚功能

管脚号	管脚名称	管脚描述
1,2,3	LI1,LI2,LI3	低侧输入
4	VDD	低侧供电电压
6	VSS	接地
9,10,11	LO3,LO2,LO1	低侧输出
12,15,18	HS3,HS2,HS1	高侧浮动偏移电压
13,16,19	HO3,HO2,HO1	高侧输出
14,17,20	HB3,HB2,HB1	高侧浮动绝对电压
22,23,24	HI1,HI2,HI3	高侧输入
5,7,8,21	NC	空脚

6 电气参数

6.1 绝对最大值

参数	符号	最小值	最大值	单位
高侧浮动绝对电压	HB _{1,2,3}	-0.3	225	V
高侧浮动偏移电压	HS _{1,2,3}	-5	200	V
高侧输出电压	HO _{1,2,3}	HS _{1,2,3} - 0.3	HS _{1,2,3} + 0.3	V
低侧供电电压	VDD	-0.3	25	V
低侧输出电压	LO _{1,2,3}	-0.3	VDD + 0.3	V
逻辑输入电压 (HI, LI)	IN	-0.3	VDD + 0.3	V
偏移电压压摆率范围	dVs/dt	--	50	V/ns
结温范围	T _j	-40	150	°C
储存温度范围	T _{stg}	-55	150	°C

注 1: 电压超过绝对最大额定值, 可能会损坏芯片。芯片长久地工作在推荐的工作条件之上, 可能会影响其可靠性。不建议芯片在推荐的工作条件之上长期工作。

6.2 ESD 等级

		典型值	单位
V(ESD)静电放电	HBM	±1500	V
	CDM	±1500	

6.3 封装热阻

封装形式	R _{θJA}	单位
SOIC8	117.6	°C/W
MSOP10	165.3	°C/W
DFN8-3x3	70	°C/W
DFN10-3x3	70	°C/W
TSSOP20	100	°C/W
QFN24-4x4	42	°C/W

6.4 推荐工作条件

参数	符号	最小值	最大值	单位
高侧浮动绝对电压	HB _{1,2,3}	HS _{1,2,3} +5	HS _{1,2,3} +20	V
静态高侧浮动偏移电压	HS _{1,2,3}	-5	200	V
低侧供电电压	VDD	5	20	V
环境温度	T _A	-40	125	°C

注 1: 在某些应用中, 电阻和电感可能导致HS节点瞬间超过规定的电压。如果HS上出现负瞬态, HS电压绝不能大于VDD - 20V。例如VDD = 12V, 则HS处的负瞬态不能超过- 8V。

6.5 静态电气参数 (T_A =25°C, VDD = HB_{1,2,3} = 15 V, HS_{1,2,3} =VSS)

参数	符号	测试条件	最小值	典型值	最大值	单位
电源电流						
VDD 静态电流	I _{QDD}	HI=LI=0V	--	50	100	μA
VDD 工作电流	I _{PDD}	100kHz, 无负载	--	--	1.0	mA
HB 静态电流	I _{QHB}	HI=LI=0V	--	40	80	μA
HB 工作电流	I _{PHB}	100kHz, 无负载	--	--	1.0	mA
悬浮电源漏电流	I _{LK}	HB=HS=200V	--	0.1	5.0	μA
输入 IN						
高电平输入阈值电压	V _{IH}		--	2.2	2.7	V
低电平输入阈值电压	V _{IL}		0.8	1.4	--	V
IN 高电平输入偏置电流	I _{IN+}	V _{IN} =5V	30	50	70	μA
IN 低电平输入偏置电流	I _{IN-}	V _{IN} =0V	--	--	1	μA
IN 输入下拉电阻	R _{IN}		--	100	--	kΩ
UVLO						
VDD 欠压保护跳闸电压	VDD _{UV+}		4.0	4.5	5.0	V
VDD 欠压保护复位电压	VDD _{UV-}		3.8	4.3	4.8	V
VDD 欠压保护迟滞电压	VDD _{UVH}			0.2	--	V
HB 欠压保护跳闸电压	HB _{UV+}		3.5	3.9	4.5	V
HB 欠压保护复位电压	HB _{UV-}		3.3	3.7	4.3	V
HB 欠压保护迟滞电压	HB _{UVH}			0.2		V
高端输出						
高电平输出电压	V _{OHH}	I _O =-100mA	--	0.36	0.5	V
低电平输出电压	V _{OLH}	I _O =100mA	--	0.14	0.3	V
高电平输出短路脉冲电流	I _{OHH}	V _O =0V, V _{IN} =5V	--	1.6	--	A
低电平输出短路脉冲电流	I _{OLH}	V _O =15V, V _{IN} =0V	--	2.4	--	A
低端输出						
高电平输出电压	V _{OHL}	I _O =-100mA	--	0.36	0.5	V
低电平输出电压	V _{OLL}	I _O =100mA	--	0.14	0.3	V
高电平输出短路脉冲电流	I _{OHL}	V _O =0V, V _{IN} =5V	--	1.6	--	A
低电平输出短路脉冲电流	I _{OLL}	V _O =15V, V _{IN} =0V	--	2.4	--	A

6.6 动态电气参数 (除非特别注明, 否则 $T_A = 25^\circ\text{C}$, $V_{DD} = \text{HB}_{1,2,3} = 15\text{V}$, $\text{HS}_{1,2,3} = \text{VSS}$)

参数	符号	测试条件	最小值	典型值	最大值	单位
上升沿传输时间	t_{PDLH}	LI to LO, HI to HO	--	320	480	ns
下降沿传输时间	t_{PDHL}	LI to LO, HI to HO	--	120	180	ns
高低侧延时匹配	MT		--	--	30	ns
死区时间	DT	HO to LO, LO to HO	--	200	--	ns
死区时间匹配	MDT		--	--	30	ns
输出上升时间	t_{RISE}	$\text{CL} = 1000 \text{ pF}$	--	15	30	ns
输出下降时间	t_{FALL}	$\text{CL} = 1000 \text{ pF}$	--	15	30	ns
最小输入脉冲宽度	t_{PW}		100	--	--	ns

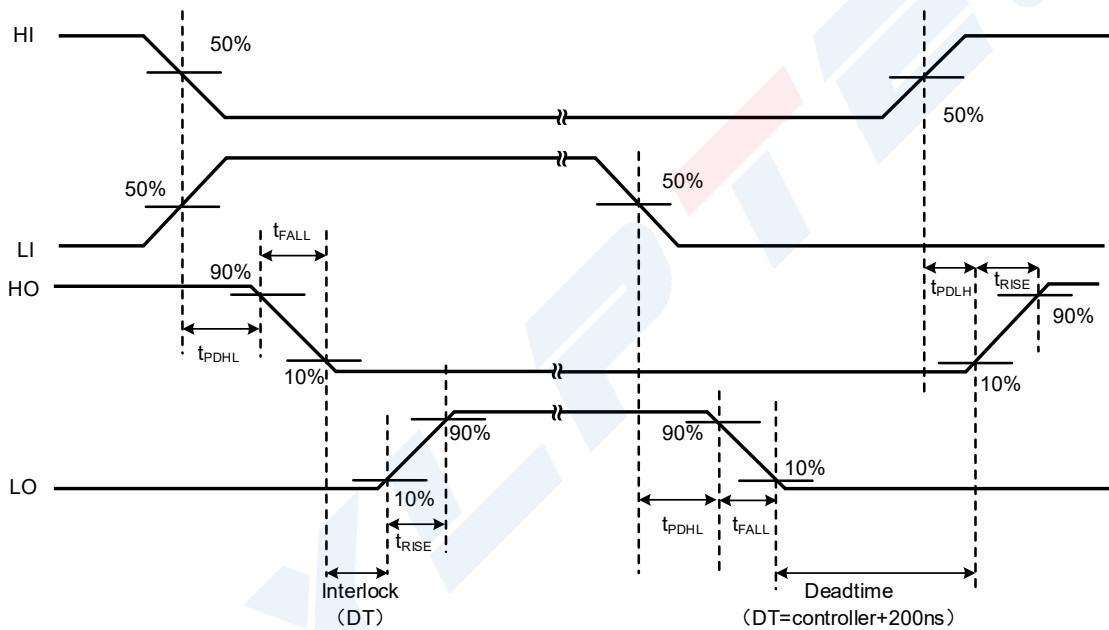


Figure 1. Typical Test Timing Diagram

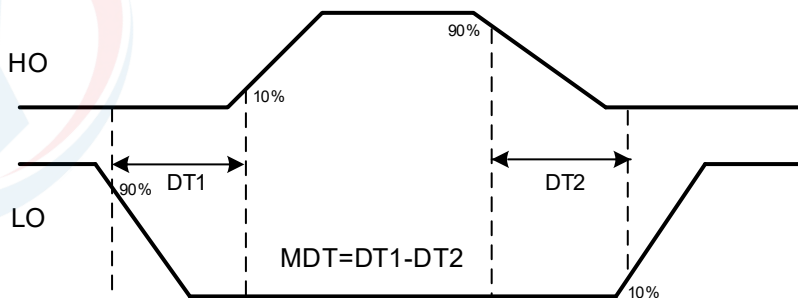


Figure 2. Dead-time matching

7 功能与应用

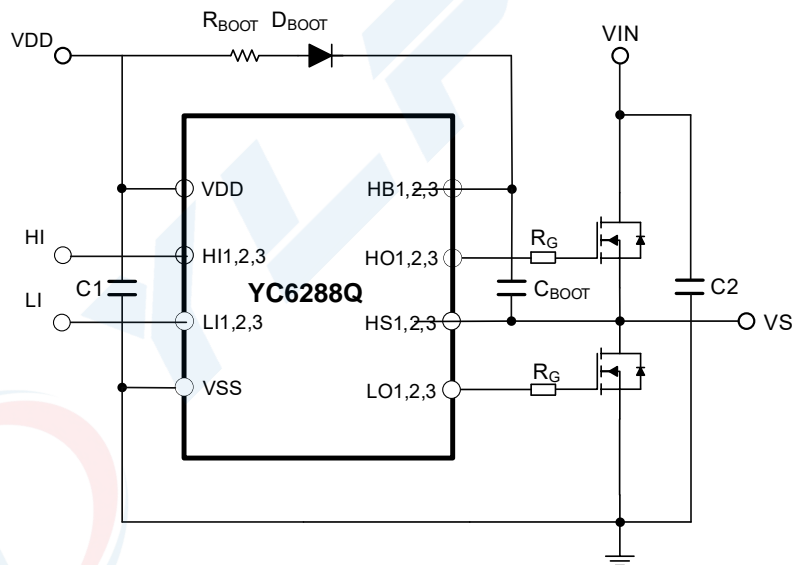
7.1 芯片描述

YC6288Q是一款高可靠性的半桥栅极驱动器，浮动高侧驱动器能够在高达 200V 的电压下工作。HO与输入HI同相，LO与输入LI同相；内置输入滤波防止输入噪声干扰。VDD和HB具备欠压锁定保护电路，该电路可实时监测电源电压，直到有足够的电源电压用来打开外部MOSFET。同时，该器件还具备输入直通防止功能，当输入同时为高时，输出关闭，防止功率管发生直通，有效保护后级功率器件。

7.2 真值表

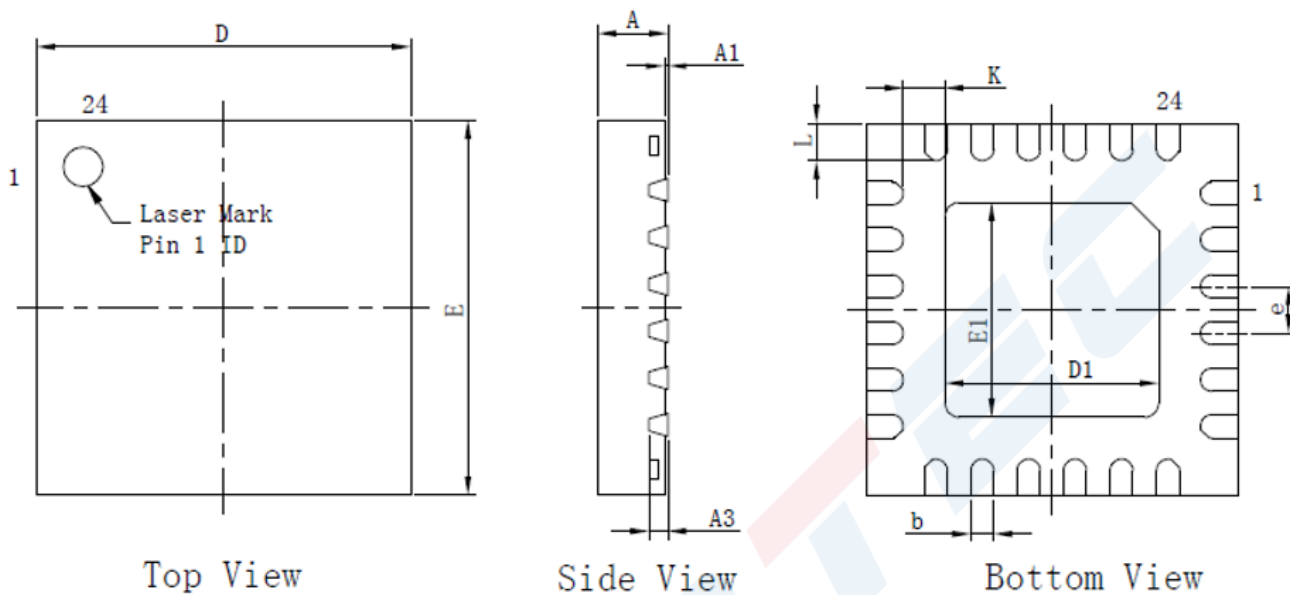
LI Pin	HI Pin	LO Pin	HO Pin
L	L	L	L
H	L	H	L
L	H	L	H
H	H	L	L

7.3 典型应用电路



8 封装尺寸

8.1 YC6288Q-QFN24-4*4



SYMBOL	MIN	NOM	MAX
A	0.7	0.75	0.8
A1	--	0.02	0.05
b	0.2	0.25	0.3
A3	0.203REF		
D	3.9	4	4.1
D1	2.55	2.65	2.75
e	0.50BSC		
E	3.9	4	4.1
E1	2.55	2.65	2.75
L	0.35	0.4	0.45

9 订货信息

Order Part No.	Package	QTY
YC6288Q	QFN24-4*4, Pb-Free	3000/Reel

