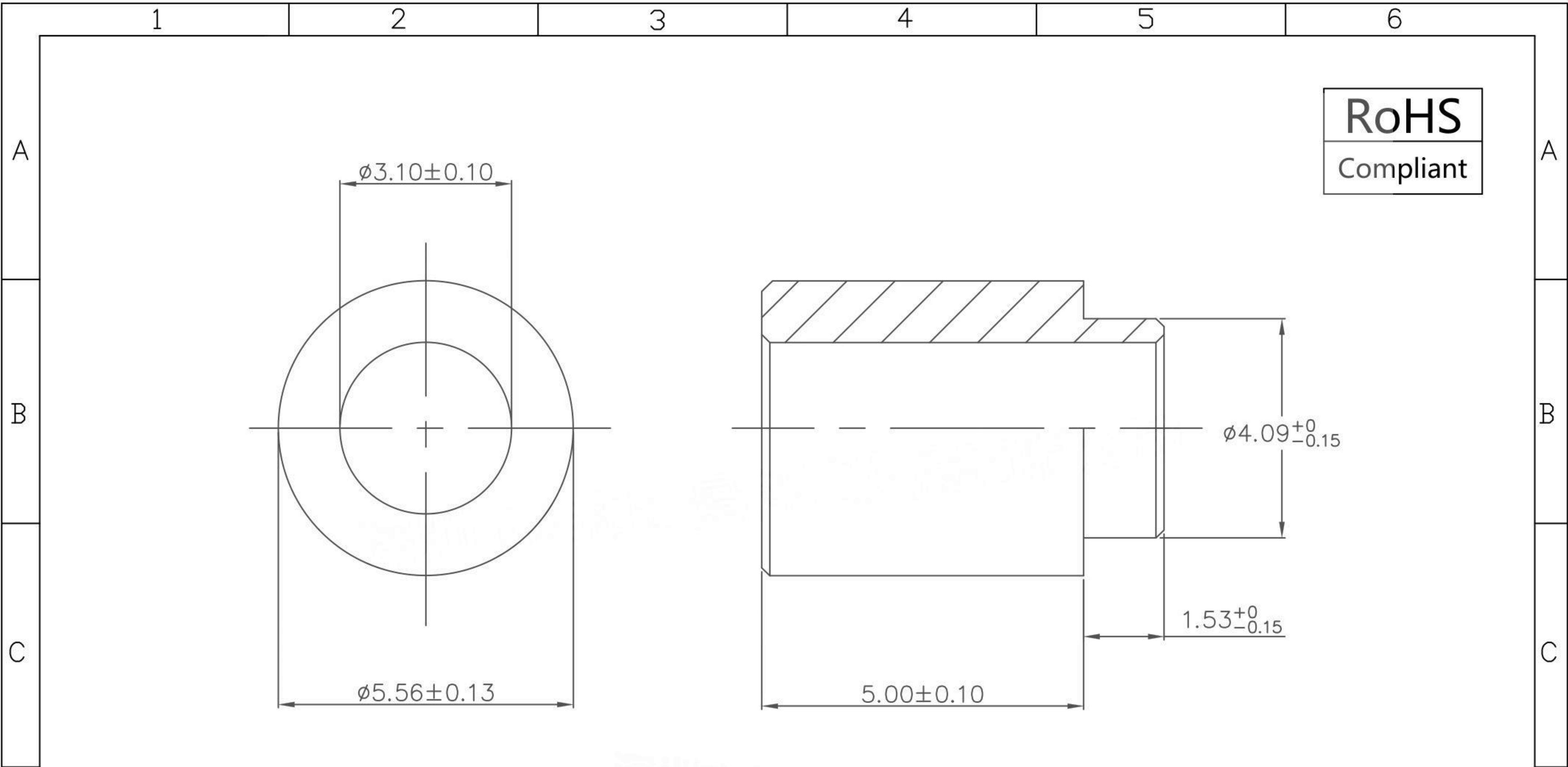


本图纸由深圳市雄和远景科技发展有限公司发布，版权归深圳市雄和远景科技发展有限公司所有，未经深圳市雄和远景科技发展有限公司同意，不得复制或转载或披露任何内容给任何第三方。



RoHS
Compliant

REVISION RECORD				SCOPE					深圳市雄和远景科技发展有限公司 Shenzhen Sinhoo Science Technology Development Co.,LTD				
				X.	±0.20	X.*	±4°		Unit: mm	Custom Confirm:	DATE:	雄和	PART NUMBER: SMTS03150MTJ
DATE	NEW REVISION	REVISION PERSON	REVISION DETAILED	.X	±0.10	.X*	±2°	Material:	APPD: Alan Wu	DATE: 2020/07/01	客户	DESCRIPTION: 3.1*5.56*5+1.53	A
/	/	/	/	.XX	±0.05	.XX*	±1°	Package Type:	Steel 1215	DATE: 2020/07/01	客户	PART NUMBER: /	REVISION
								Reel package	Finish:	BASED ON: PEMSMTSO		DESCRIPTION: /	A
								Quantity: 800pcs/R	Tin	STANDARD REFER: CUSTOM DWG	SCALE: /	SHEER: 1 OF 1	