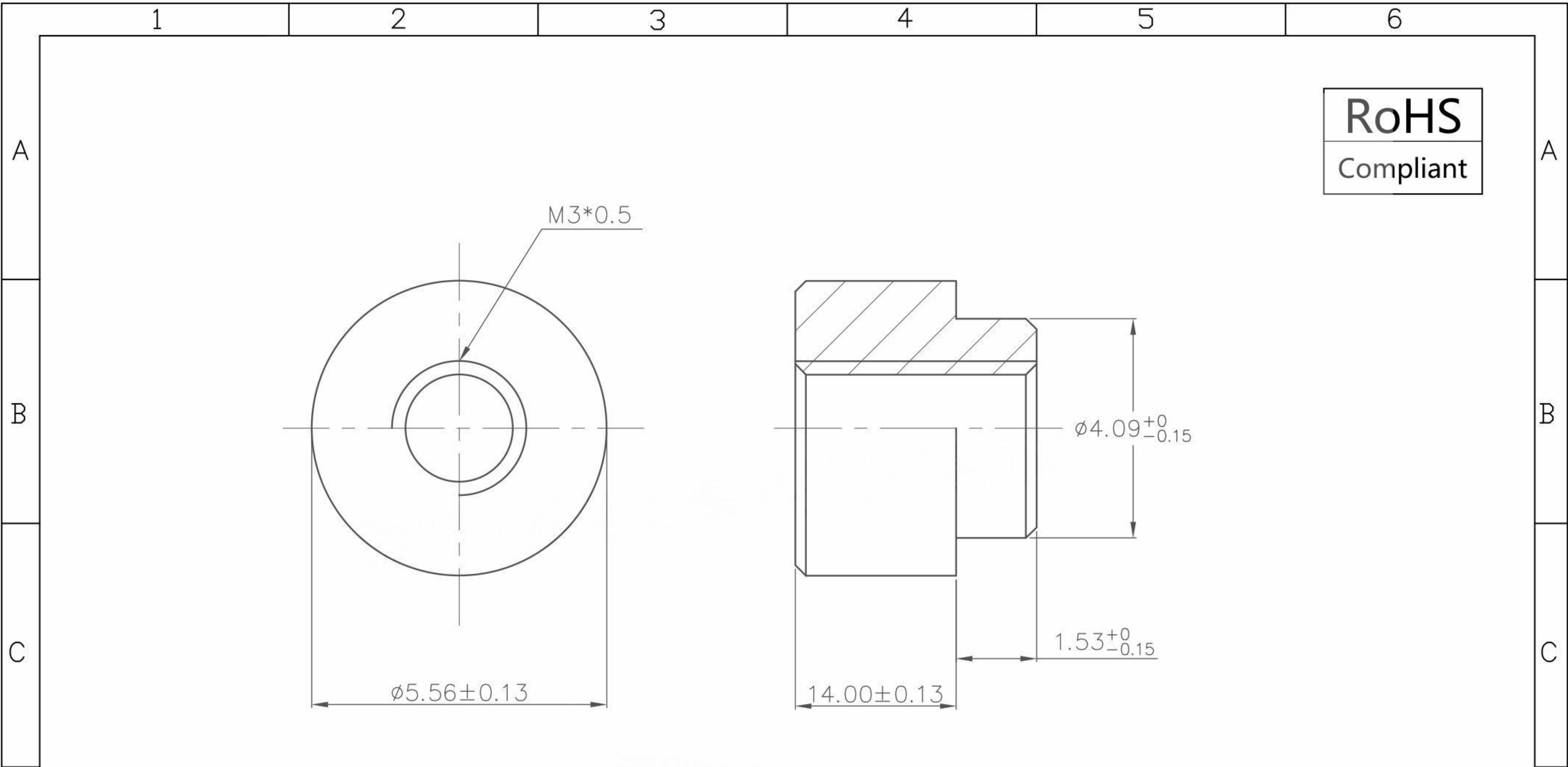


本图纸由深圳市雄和远景科技发展有限公司发布，版权归深圳市雄和远景科技发展有限公司所有，未经深圳市雄和远景科技发展有限公司同意，不得复制或转载或披露任何内容给任何第三方。



**RoHS**  
Compliant

REVISION RECORD				SCOPE					深圳市雄和远景科技发展有限公司 Shenzhen Sinhoo Science Technology Development Co.,LTD			
				X.	±0.20	X.*	±4°		Unit: mm	Custom Confirm:	DATE:	SINHOO CUSTOM
/	/	/	/	.X	±0.10	.X*	±2°	Material:	APPD: Alan Wu	DATE: 2017/05/26	DESCRIPTION: M3*5.56*14+1.53通孔	
				Package Type:				C3604	DRAMN: Xiong He	DATE: 2017/05/26	PART NUMBER: /	REVISION
				/				Finish:	BASED ON: SMTSO		DESCRIPTION: /	A
				Quantity: pcs				Tin	STANDARD REFER: CUSTOM DWG		SCALE: /	SHEEER:1 OF 1

1                      2                      3                      4                      5                      6