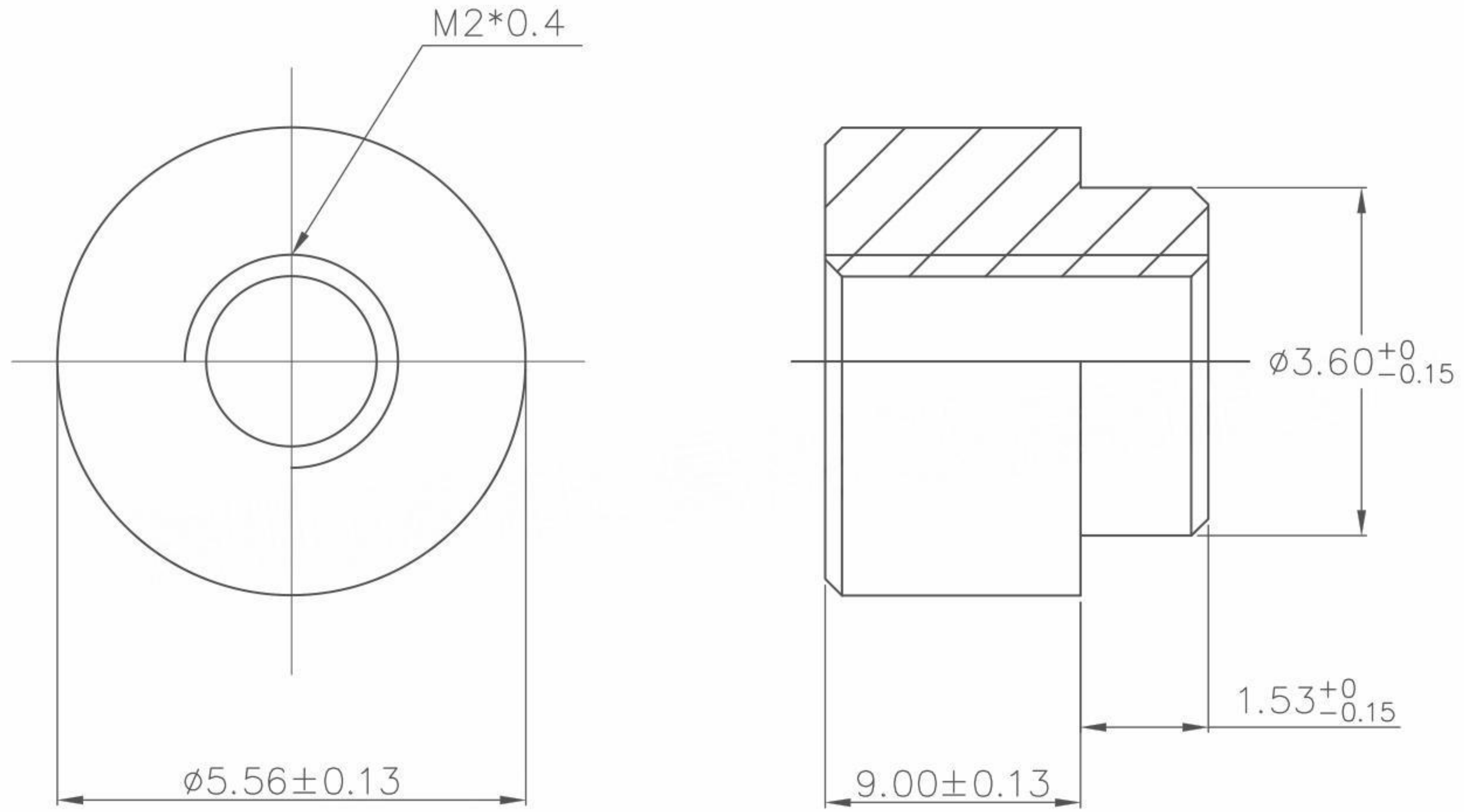


本图纸由深圳市雄和远景科技发展有限公司发布，版权归深圳市雄和远景科技发展有限公司所有，未经深圳市雄和远景科技发展有限公司同意，不得复制或转载或披露任何内容给任何第三方。

RoHS
 Compliant



REVISION RECORD				SCOPE				深圳市雄和远景科技发展有限公司 Shenzhen Sinhoo Science Technology Development Co.,LTD					
DATE	NEW REVISION	REVISION PERSON	REVISION DETAILED	X.	±0.20	X.*	±4°	Unit: mm	Custom Confirm:	DATE:	SINHOO CUSTOM	PART NUMBER: SMTS02090CTJ	REVISION
/	/	/	/	.X	±0.10	.X*	±2°	Material:	APPD: Alan Wu	DATE: 2018/03/02		DESCRIPTION: M2*5.56*L9+1.53	A
				Package Type:				Brass C3604	DRAMN: Yong Wu	DATE: 2018/03/02		PART NUMBER: /	REVISION
				Reel package				Finish:	BASED ON: PEMSMTSO			DESCRIPTION: /	A
				Quantity/reel: pcs/reel				Tin	STANDARD REFER: CUSTOM DWG		SCALE: /	SHEEER:1 OF 1	