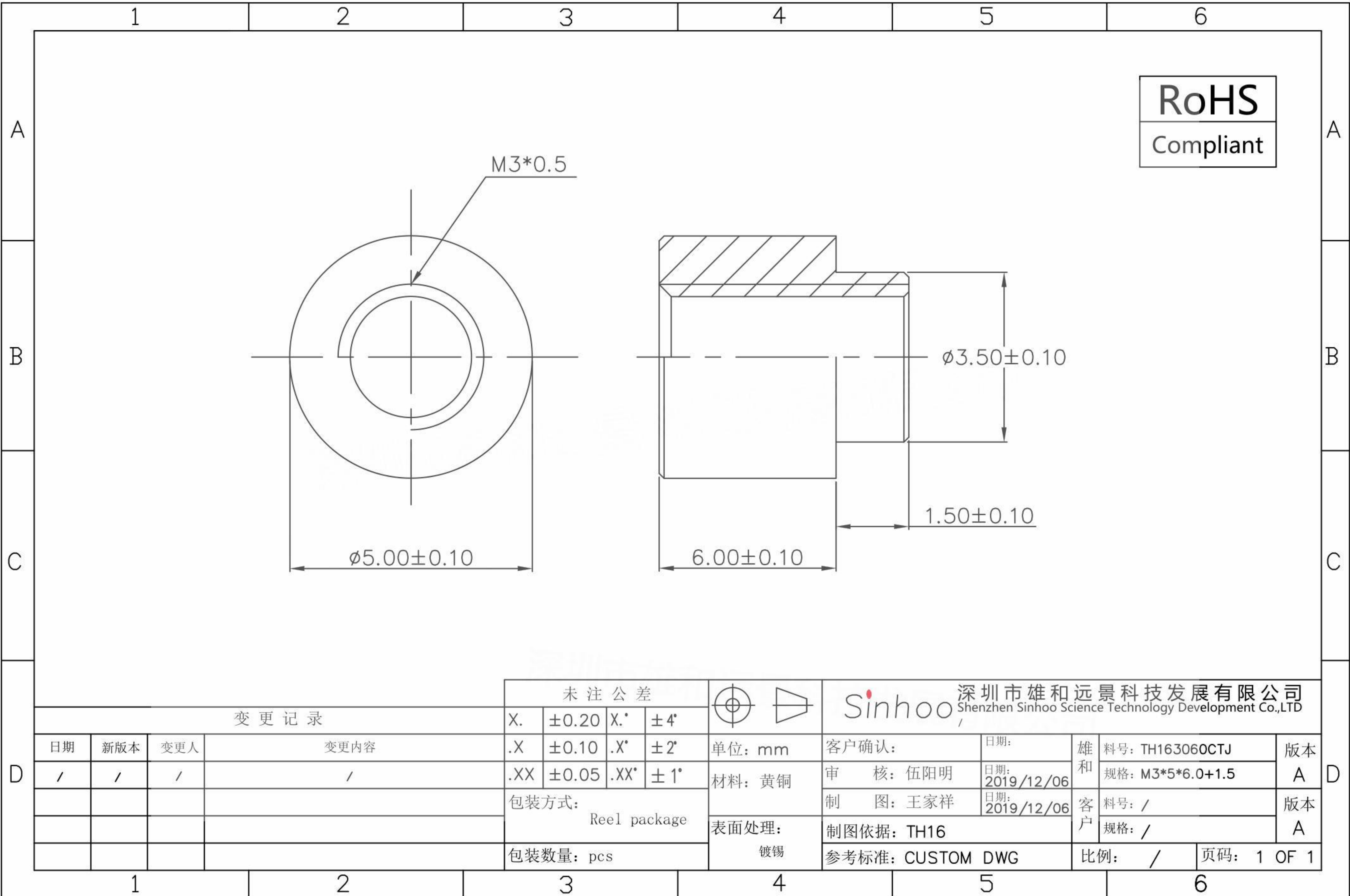

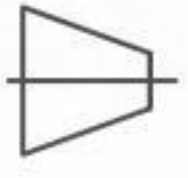


本图纸由深圳市雄和远景科技发展有限公司发布，版权归深圳市雄和远景科技发展有限公司所有，未经深圳市雄和远景科技发展有限公司同意，不得复制或转载或披露任何内容给任何第三方。



变更记录				未注公差		 	Sinhoo 深圳市雄和远景科技发展有限公司 Shenzhen Sinhoo Science Technology Development Co.,LTD						
日期	新版本	变更人	变更内容	X.	± 0.20		X.*	$\pm 4^\circ$	客户确认:	日期:	雄和	料号: TH163060CTJ	版本
/	/	/	/	.X	± 0.10	.X*	$\pm 2^\circ$	单位: mm	审核: 伍阳明	日期: 2019/12/06	规格: M3*5*6.0+1.5	A	
				.XX	± 0.05	.XX*	$\pm 1^\circ$	材料: 黄铜	制图: 王家祥	日期: 2019/12/06	客户	料号: /	版本
				包装方式: Reel package				表面处理: 镀锡	制图依据: TH16			规格: /	A
				包装数量: pcs					参考标准: CUSTOM DWG		比例: /	页码: 1 OF 1	