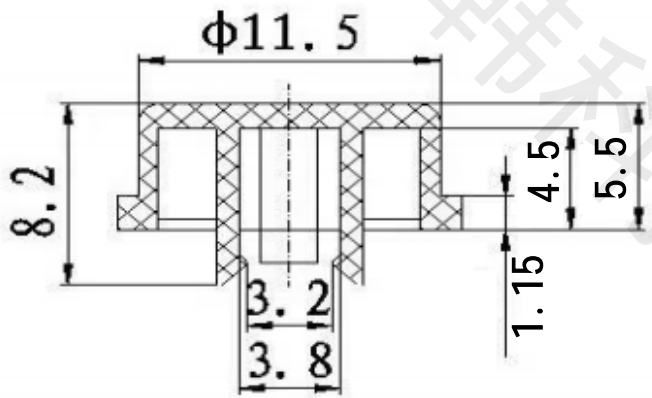
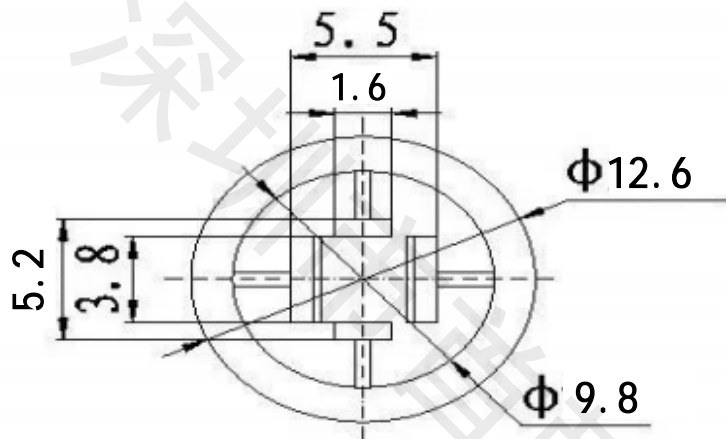


目录
MAPX

设变内容
MODIFICATION

日期
DATE



(A24长脚尺寸图)

本体颜色：红色

| | | | | | | | | | | | |
|---|-------|------|-----|--|-------------------|-----------------------|------------|----------------------------------|---|-------------------|-----------|
| <p>产品图 PRODUCT CHART DWG</p> | | | |  <p>深圳市首韩科技有限公司</p> | | | | | | | |
| <p>公差表 TOLERANCE UNLESS OTHERWISE</p> | | | | <p>单位 UNITS</p> | <p>MM</p> | <p>制图 DRAWING</p> | <p>李春风</p> | <p>客户料号 PRODUCT PART NO.</p> | <p>A24按键帽</p> | | |
| X | ±0.30 | X' | ±6' | <p>比例 SCALE</p> | <p>1:1</p> | <p>审核 CHKD</p> | <p>钟华华</p> | <p>产品名称 PRODUCT NR.</p> | <p>A24-RED</p> | | |
| .X | ±0.25 | .X' | ±3' | <p>日期 DATE</p> | <p>2014/04/23</p> | <p>核准 APPD</p> | <p>罗孝金</p> | <p>角法 YIB</p> |  | <p>版本 VER</p> | <p>A0</p> |
| .XX | ±0.20 | .XX' | ±2' | <p>未标注的公差按一般标准计算</p> | | | | | | | |