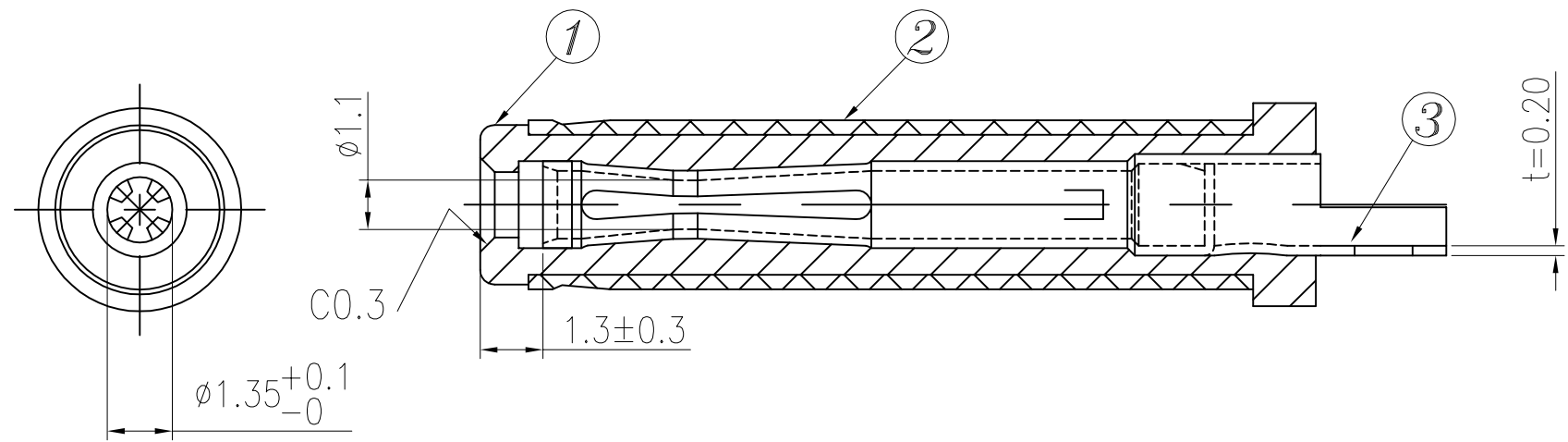
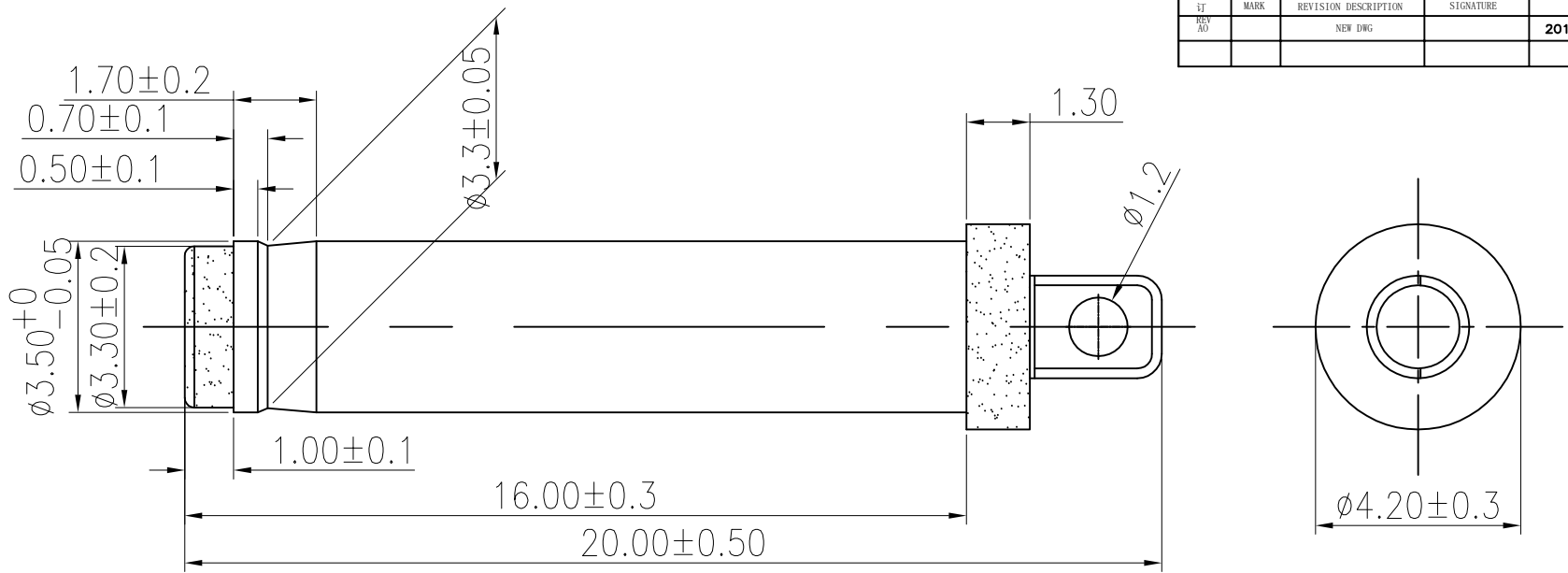


修 订	标 记	修 改 描 要	签 名	日 期
REV NO		REV DESCRIPTION	SIGNATURE	DATE
		NEW DRG		2016-03-12



**HDC** 深圳市华德共创科技有限公司  
Shenzhen Huade co-create Technology Co.,LTD  
电话：0755-27111216 传真：0755-29940187

-TOLERANCES- UNLESS OTHERWISE SPECIFIED 公差参数表		⊕	∕	TITLE: 产品名称: DC电源插头 φ3.5Xφ1.35
X.X ±0.30	X.X* ±3°	APPD: 核准:	PART NO: 产品编号: DP350135-0110-6H	
X.XX ±0.20	X.XX* ±2°	CHECK: 校对: 王建业	DATE	SCALE
X.XXX ±0.10	X.XXX* ±1°	DRAW: 绘图: 黄艳兰	2016-03-12	1:1
			UNIT	CODE NUMBER
			mm	A001

3	P-BRONZE	NICKEL	2um
2	BRASS	NICKEL	2um
1	PBT	BLACK	
NO	MATERIAL	PLATING	THICKNESS