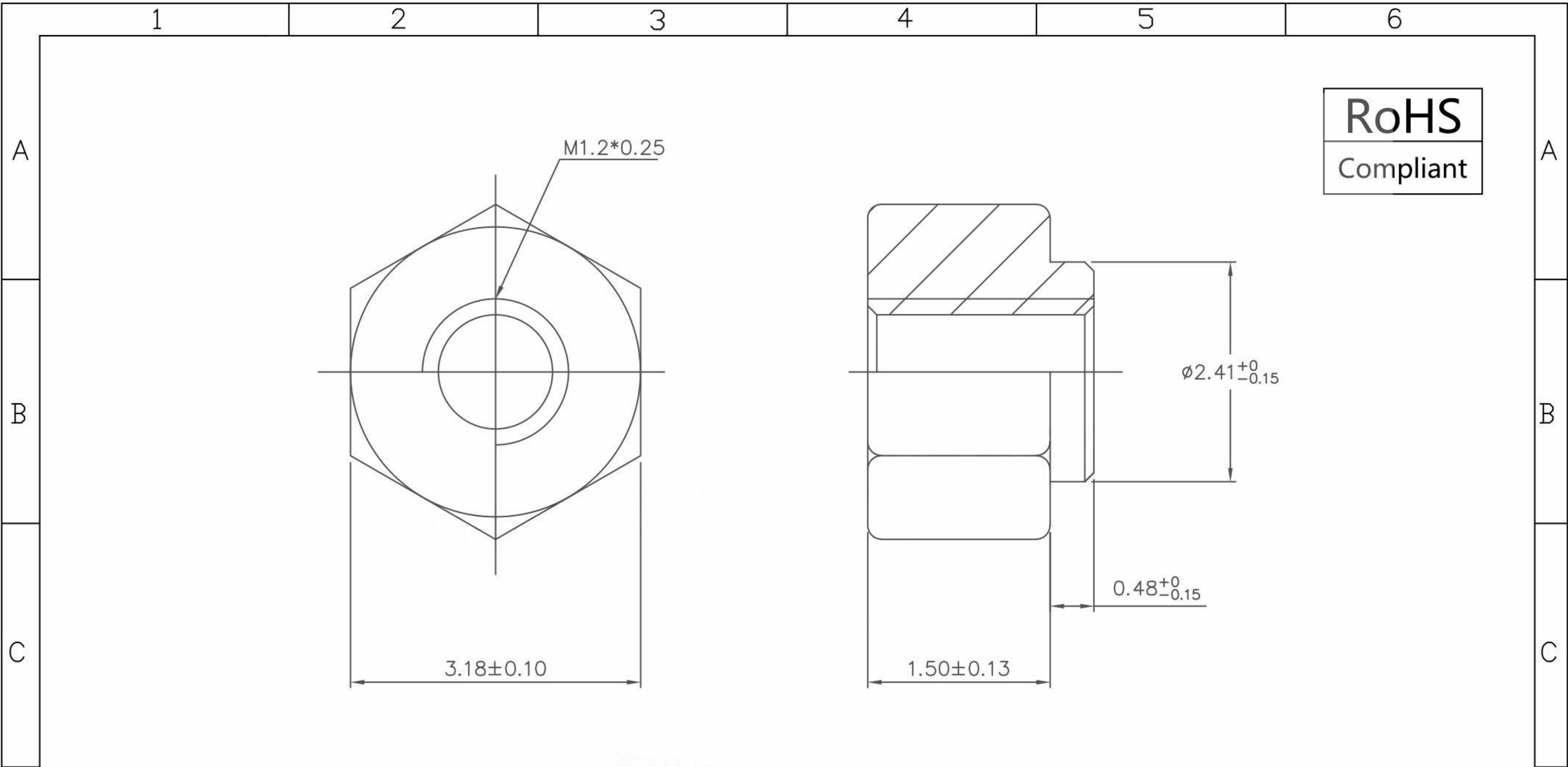


本图纸由深圳市雄和远景科技发展有限公司发布，版权归深圳市雄和远景科技发展有限公司所有，未经深圳市雄和远景科技发展有限公司同意，不得复制或转载或披露任何内容给任何第三方。



				SCOPE			深圳市雄和远景科技发展有限公司 Shenzhen Sinhoo Science Technology Development Co.,LTD							
REVISION RECORD				X.	±0.20		X.*	±4°	Unit: mm		Custom Confirm:	DATE:	雄和	PART NUMBER: SMTS01215MTJ
DATE	NEW REVISION	REVISION PERSON	REVISION DETAILED	.X	±0.10	.X*	±2°	Material:		APPD: Alan Wu	DATE: 2017/05/26	客户	DESCRIPTION: M1.2*H3.18*L1.5+0.48	A
/	/	/	/	.XX	±0.05	.XX*	±1°	Package Type:		DRAMN: Yong Wu	DATE: 2017/05/26	客户	PART NUMBER: /	REVISION
								Reel package		FINISH: Tin			DESCRIPTION: /	A
								Quantity/reel: pcs		STANDARD REFER: CUSTOM DWG			SCALE: /	SHEER: 1 OF 1