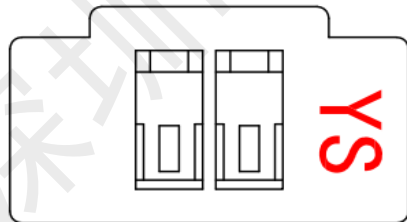
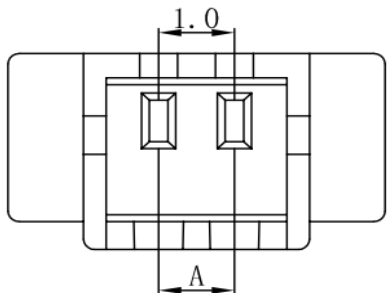
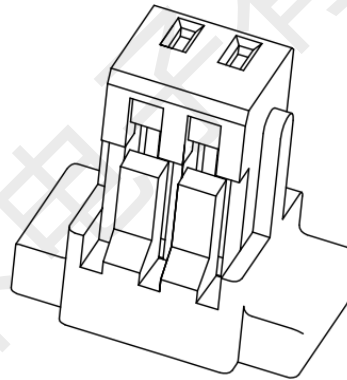
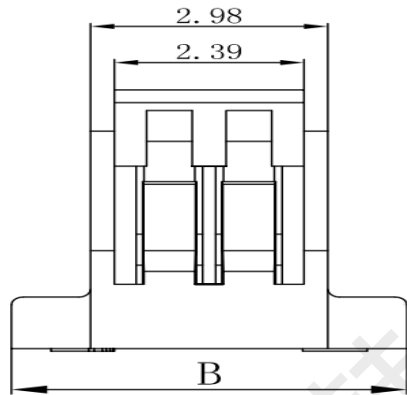
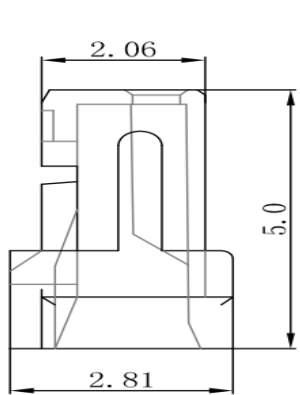


REV.	ECN	DESCRIPTION	MDF'D	DATE
		新订图面		
		PIN数	尺寸 Size (mm)	
		型号	A	B
		2 SH1.0-2Y	1.0	4.95
		3 SH1.0-3Y	2.0	5.95
		4 SH1.0-4Y	3.0	6.95
		5 SH1.0-5Y	4.0	7.95
		6 SH1.0-6Y	5.0	8.95
		7 SH1.0-7Y	6.0	9.95
		8 SH1.0-8Y	7.0	10.95
		9 SH1.0-9Y	8.0	11.95
		10 SH1.0-10Y	9.0	12.95
		11 SH1.0-11Y	10.0	13.95
		12 SH1.0-12Y	11.0	14.95
		13 SH1.0-13Y	12.0	15.95
		14 SH1.0-14Y	13.0	16.95
		15 SH1.0-15Y	14.0	17.95
		16 SH1.0-16Y	15.0	18.95
		17 SH1.0-17Y	16.0	19.95
		18 SH1.0-18Y	17.0	20.95
		19 SH1.0-19Y	18.0	21.95
		20 SH1.0-20Y	19.0	22.95



线型: 1571 28#



技术要求:

- 标识清晰可见, 表面不得有划痕, 裂纹, 起
泡, 污损, 毛刺等;
- 无明显影响使用功能和接触性能的缺陷
- 材料: 塑料PA66
- 额定电流: 0.5A AC, DC
- 额定电压: 30V AC, DC
- 接触电阻: $\leq 20m\Omega$
- 绝缘电阻: $\geq 100M\Omega$
- 应用线型: AWG #28 (1571)
- 温度范围: $-25^{\circ}C$ to $+85^{\circ}C$

		页码 (SHEET)	1	单位 (UNIT): MM
		版本 (REV)	A1	比例 (SCALE) 1:1
品名 (ITEM NO)	HX 1.0-4P ST 200mm 28AWG harness	日期 (DATE)	2024.3.20	 未注公差 TOLERANCE UNSPECIFIED > XX ±3 > X ±1 0.X ±0.20 0.XX ±0.15
料号 (PART NO)		设计 (DESIGN)	黄彬	
图号 (DWG NO)		审核 (CHECKED)	张伟	
		核准 (APPROVED)	罗小春	