

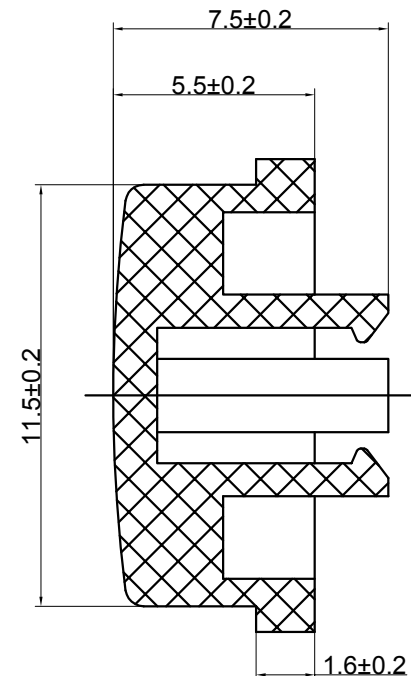
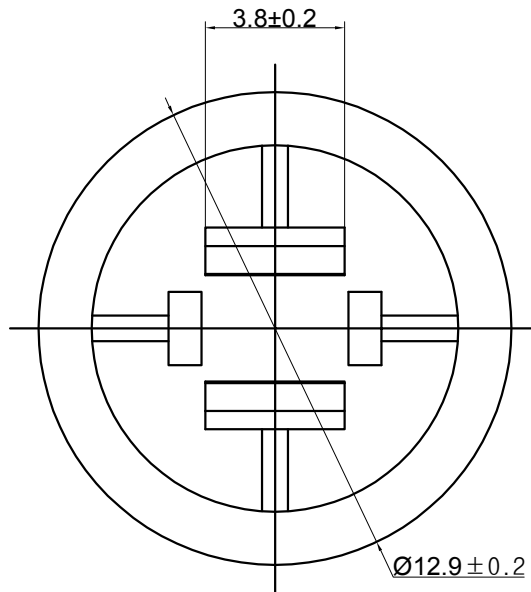


材质 ABS

颜色 灰色

包装

散装  
内包装: 塑料袋  
外包装: 纸箱



借通用件登记

描图

校描

旧底图总号

签字

日期

					轻触开关		SC215AM1				
标记	处数	更改文件号	签名	日期	视图		阶段	标记	质量	比例	版本
设计	余嘉诚				<p>Dimensions are shown:mm(inches)</p>					4:1	B/0
审核	朱树清						第1张		共1张		
批准	徐君辉				2024. 11. 27		温州康宏电子有限公司				