

REV.	DESCRIPTION	DATE
A/0	初版发行	2013.10.13
B/0	升B版	2024.8.21

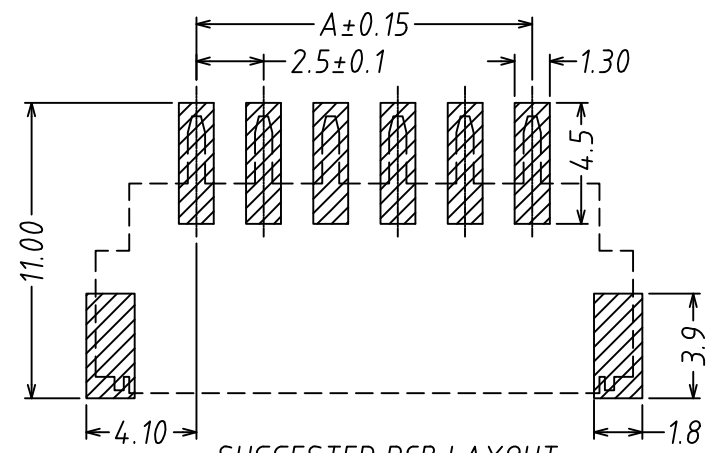
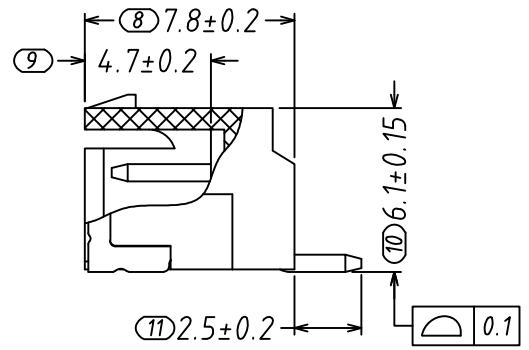
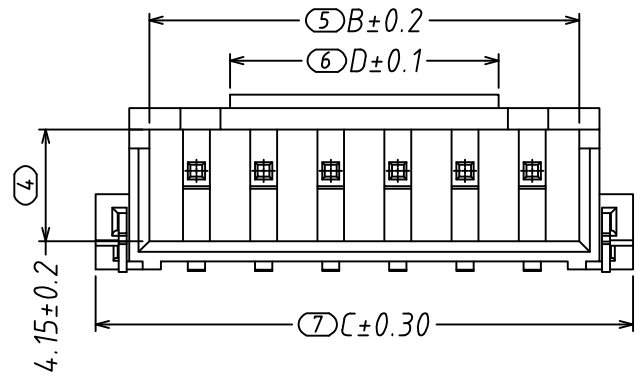
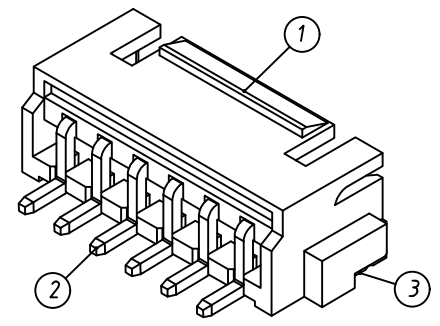
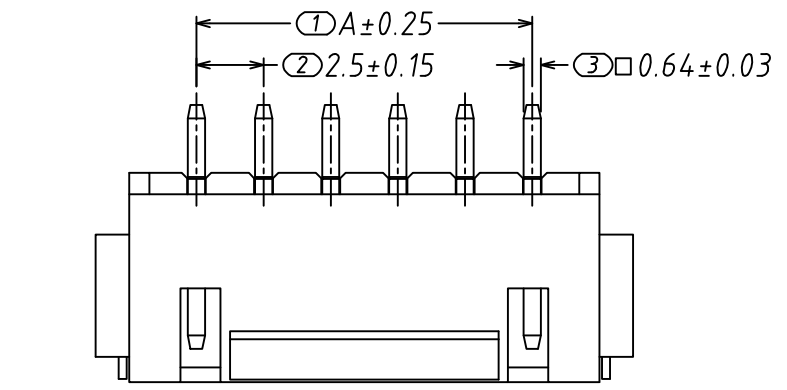
- 技术参数:
- 1、所有材料符合ROHS2.0/REACH/HF要求。
 - 2、额定电流: 3A, AC, DC;
 - 3、额定电压: 250V, AC, DC;
 - 4、温度范围: -25°C~+85°C;
 - 5、接触电阻: $\leq 0.02 \Omega$;
 - 6、绝缘电阻: $\geq 1000 \Omega$;
 - 7、耐压: 1000V, AC/minute.
 - 8、产品料号:

A25002 - n AWB - 03 T1

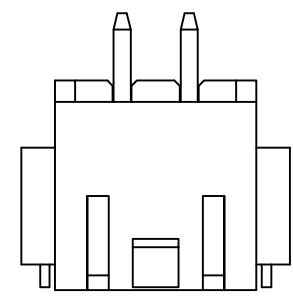
孔位 ———— 电镀
T1: 镀亮锡

产品类型 ———— 胶芯材质
03: LCP 本色

Circuits	Dimensions (mm)			
	A	B	C	D
02	2.50	5.90	10.00	1.70
03	5.00	8.40	12.50	2.50
04	7.50	10.90	15.00	5.00
05	10.00	13.40	17.50	7.50
06	12.50	15.90	20.00	10.00
07	15.00	18.40	22.50	12.50
08	17.50	20.90	25.00	15.00
09	20.00	23.40	27.50	17.50
10	22.50	25.90	30.00	20.00
11	25.00	28.40	32.50	22.50
12	27.50	30.90	35.00	25.00
13	30.00	33.40	37.50	27.50
14	32.50	35.90	40.00	30.00
15	35.00	38.40	42.50	32.50
16	37.50	40.90	45.00	35.00



SUGGESTED PCB LAYOUT
(COMPONENT SIDE)



2PIN外观

序号	名称	材料	数量	附注
4	吸盘 Cap	LCP (UL94V-0)	1	本色
3	焊片 fitting	黄铜	2	电镀: 零件表面镀层30u*MIN, 厚度80u*MIN.
2	端子 Contact	黄铜	n*1	电镀: 零件表面镀层30u*MIN, 厚度80u*MIN.
1	基板 Wafer	LCP (UL94V-0)	1	本色

GENERAL TOLERANCES		DRAWN BY	罗荣程/2024.8.21	浙江深海电子有限公司	
0.X	± 0.25	CHK. BY	朱江浩/2024.8.21		
0.XX	± 0.12	APRV. BY	姚 婷/2024.8.21	SHEET	PROD. NAME SH-XHB2.54-NAWT-DK
0.XXX	± 0.05			1 OF 1	PART NO. A25002-nAWB-03T1
UNIT	SIZE	SCALE	DRAWING NO.	TITLE	
MM	A4	1:1	H25008-00	2.5mm pitch 90° WAFER-SMT TYPE	

借用登记

旧底图总号

底图总号

签 字

日 期