

REV. (版本号)	DESCRIPTION (变更说明)	DATE (日期)	APPD (核准)

规格说明:Specifications:

电气特性:Electrical:

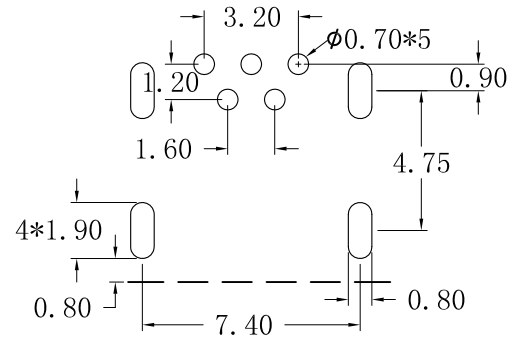
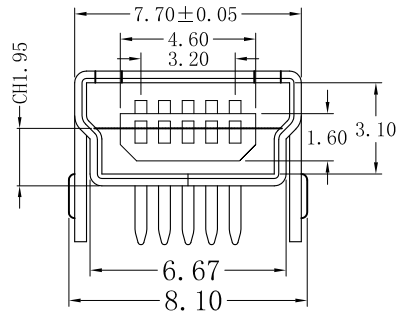
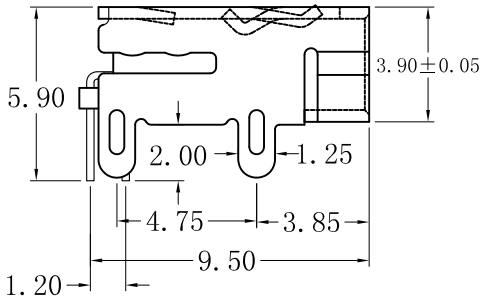
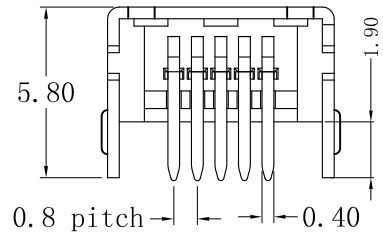
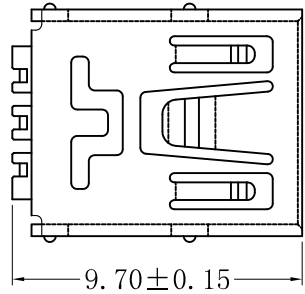
1. 额定电流: Current Rating
1.0A/contact terminal
2. 额定电压: Voltage Rating
30V DC
3. 接触阻抗: Contact Resistance
50 milliohms MAX
4. 耐电压: Dielectric Withstanding Voltage:
300 V AC AT Sea Level
5. 绝缘阻抗: Insulation Resistance:
100MEGA ohms MIN

原材料:Raw material:

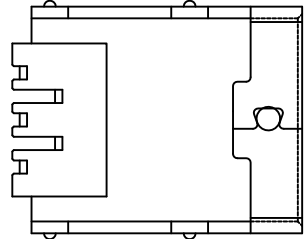
1. 塑胶: Plastic cement:
High Temperature Thermoplastics,
LCP Black
2. 端子: Contact: Copper Alloy C2680/C5191
3. 外壳: Shell: Copper Alloy C2680

电镀: Electroplate:


1. 端子: Contact: Plated Gold in Mating Area;
Tin On Solder Talls
2. 外壳: Shell:
Nickel Plating



RECOMMENDED PCB LAYOUT

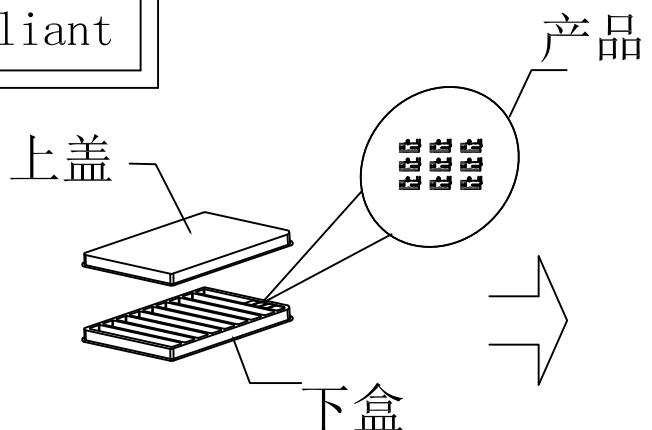


1D外壳
1D-1端子

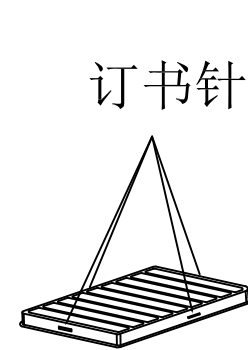
 深圳市宇文发电子科技有限公司 Shen Zhen Yu Wen Fa Electronics Technology Co., Ltd TEL: 0755-27711235 FAX: 0755-27712683	页码 (SHEET)	1/1	单位 (UNIT): MM
	版本 (REV)	A0	比例 (SCALE) 1:1
品名 (ITEM NO)	MINI USB 5P/F 90° B型四脚	日期 (DATE)	2009. 11. 10
料号 (PART NO)	PMBFB-R23A-001	设计 (DESIGN)	刘文龙
图号 (DWG NO)	P-MBF-001 (2B-1D)	审核 (CHECKED)	未注公差 TOLERANCE UNSPECIFIED
		核准 (APPROVED)	X.X ±0.30 X.XX ±0.25 X.XXX ±0.15 X° ±5° X.X° ±2°

RoHS Compliant

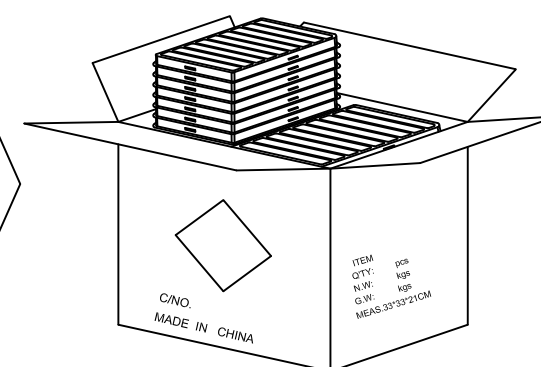
REV.	ECN NO	DESCRIPTION	REVISER	DATE
A/0				
A/1		修改吸塑盒装料深度, 改善端子脚变形问题, 更换配套纸箱		



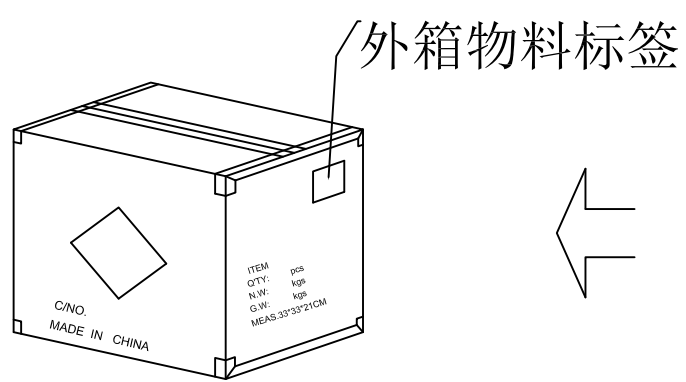
① PE真空盒(1Set).



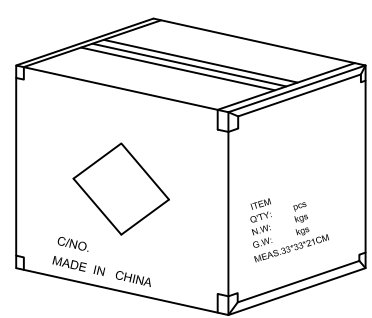
② 100Pcs/盒, 四周并用订书机装订.



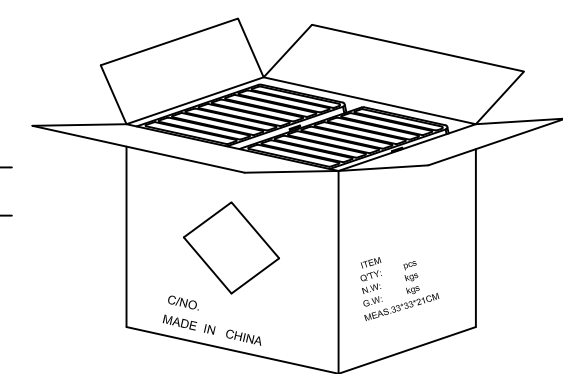
③ 100盒/箱(10K Pcs).



⑥ 依图示粘贴产品或ROHS标签.



⑤ 外箱用透明胶纸带封“工”字型.



④ 每箱平放25盒*4, 若尾数箱在空间处加装填充物.

- 备注:
1. 每盒装成品100Pcs, 四周并用订书机装订;
 2. 每箱装100盒(10K Pcs);
 3. 外箱尺寸与规格: 33*33*21cm B=B ;
 4. 外箱用透明胶纸带封“工”字型;
 5. 依外箱图示位置粘贴好产品或ROHS标签.

图号 (DWG NO)		单位 (UNIT): MM	深圳宇文发电子科技有限公司 TEL:0755-27711235 FAX:0755-27712683	
日期 (DATE)	2012/06/24	比例 (SCALE) 1:1		
版次 (REV): A/1	页/次(PAGE): 1/1		包装规范 品名 (ITEM NO) MINI USB 5P/F 90° B型四脚 料号 (PART NO) 吸塑盒料号:GMBF-161161-001 纸箱料号:CA-330330210BB-001	
设计 (DESIGN)	李丰桔			
审核 (CHECKED)	吴华兴			
核准 (APPROVED)				