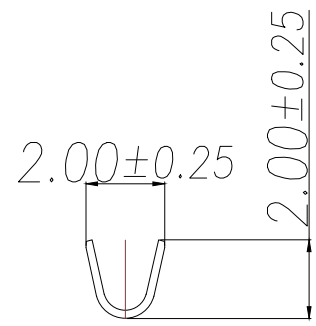
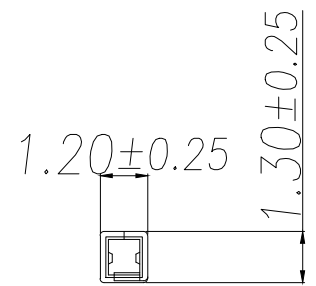


SEC:A-A



SEC:B-B



SEC:C-C

Technical Index:

1. Temperature range: $-25^{\circ}\text{C} \sim 85^{\circ}\text{C}$.
2. Rated voltage: 250V DC/AC(rms).
3. Rated current: 5A AC, DC.
4. Contact resistance: $\leq 20\text{m}\Omega$.
5. Dielectric withstanding voltage): 1500V AC/minute.
6. Insulation resistance: $\geq 1000\text{M}\Omega$.
7. Apply to gauge): AWG#20~#24.

序号	品名	材质
1	端子	Phosphor Bronze Bright tin plated

制图 DRAWN	变更内容 DESCRIPTION	日期 DATE	GENERAL TOLERANCE		制图 DRAWING	ROSE	
			.X±0.30	X.*±5°			审核 CHECK
.XX±0.25	X.X'±1°	核准 APPROVAL	JOHN				
					.XXX±0.15	单位 UNITS	MM

料号 PART NO.	ZX-MX3.0-2-GDZ	版本 REV.	A
品名 TITLE	MX3.0MM TERMINAL	页次 SHEET	1/1
客户料号 CUTM.NO.			
兆星精密电子（深圳）有限公司 ShenZhen ZhaoXing Precision electronics Co., Ltd.			