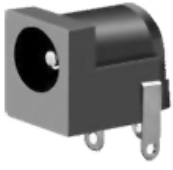


**Operation:** DIP/卧式 阻燃 DC 电源连接器 (Type-A)



**LTEM NO.:** DC-005-X25 (Series)

(L14.0×W9.0×H10.8 DC-CONNECTORS)



邀您使用(微信)小程序  
 硕方电子开关&连接器选型手册  
 手机扫码即可进入...

表面插装 DIP

侧向操作 LATERAL

精密部品 NICETY

可靠 STABILIZE

適合環保 RoHS

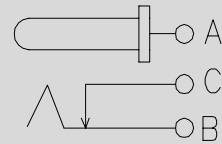
## Technical parameter

LEVEL		A[better product]	B[average product]
PROJECT			
	Contact Rating	25mA, 24V DC	
<b>Electrical</b>	Initial Contact Resistance	50mΩ max.	
<b>Properties</b>	Insulation Resistance	100MΩ min.500V DC	Skey/PD: 100MΩ min.300V DC
	Withstand Voltage	500V AC for 1 minute	350 V AC for 1 minut
<b>Durable Performance</b>	There No Load	6,000 Cycles	5,000 Cycles
	Rated Load	5,000 Cycles	4,000 Cycles
	<b>Storage temp.</b>	-35℃~+75℃(Operating Temp: )	
	<b>Operating Force</b>	IF:35N MAX. (EF:10.0N MIN.)	
	<b>Heat Rrsistance</b>	IR Reflow:235℃, 5sec. Manual:350℃, 3sec.	

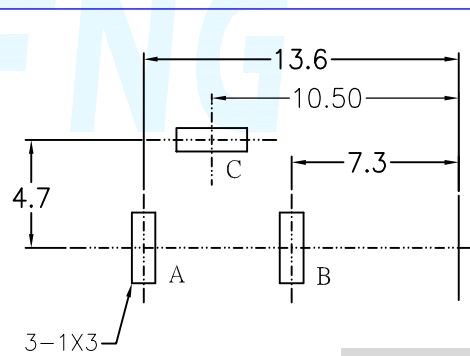
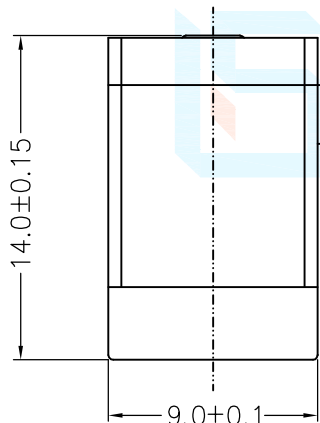
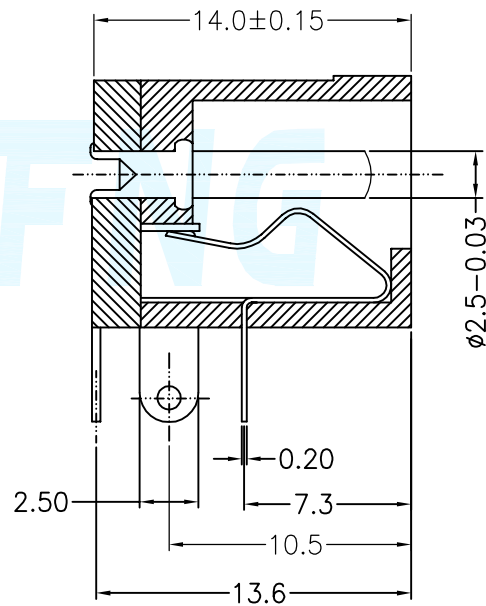
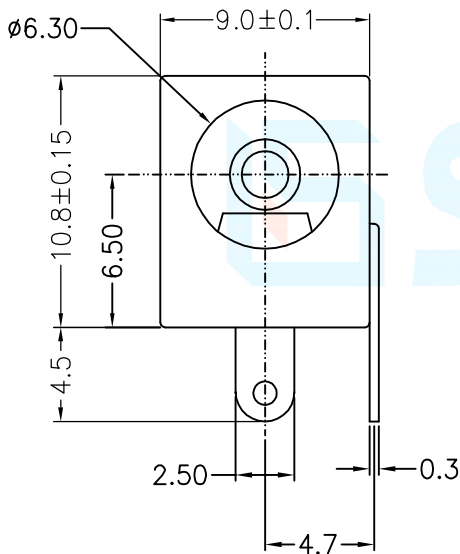
## Material declaration

No.	NAME	Description
① A	基座	PA66 热塑性塑胶[黑色]
② B	静态端子	黄铜 C2680/SPCC [镀锡 50u" min]
③ C	动态端子	磷铜 C5191 [镀银]
④ D	连接片	黄铜 C2680/SPCC [镀锡 50u" min]
⑤ E	内芯针	锰钢 [镀锡 50u" min]

## CIRCUIT DIAGRAM



Unit:mm



PC.B LAYOUT

