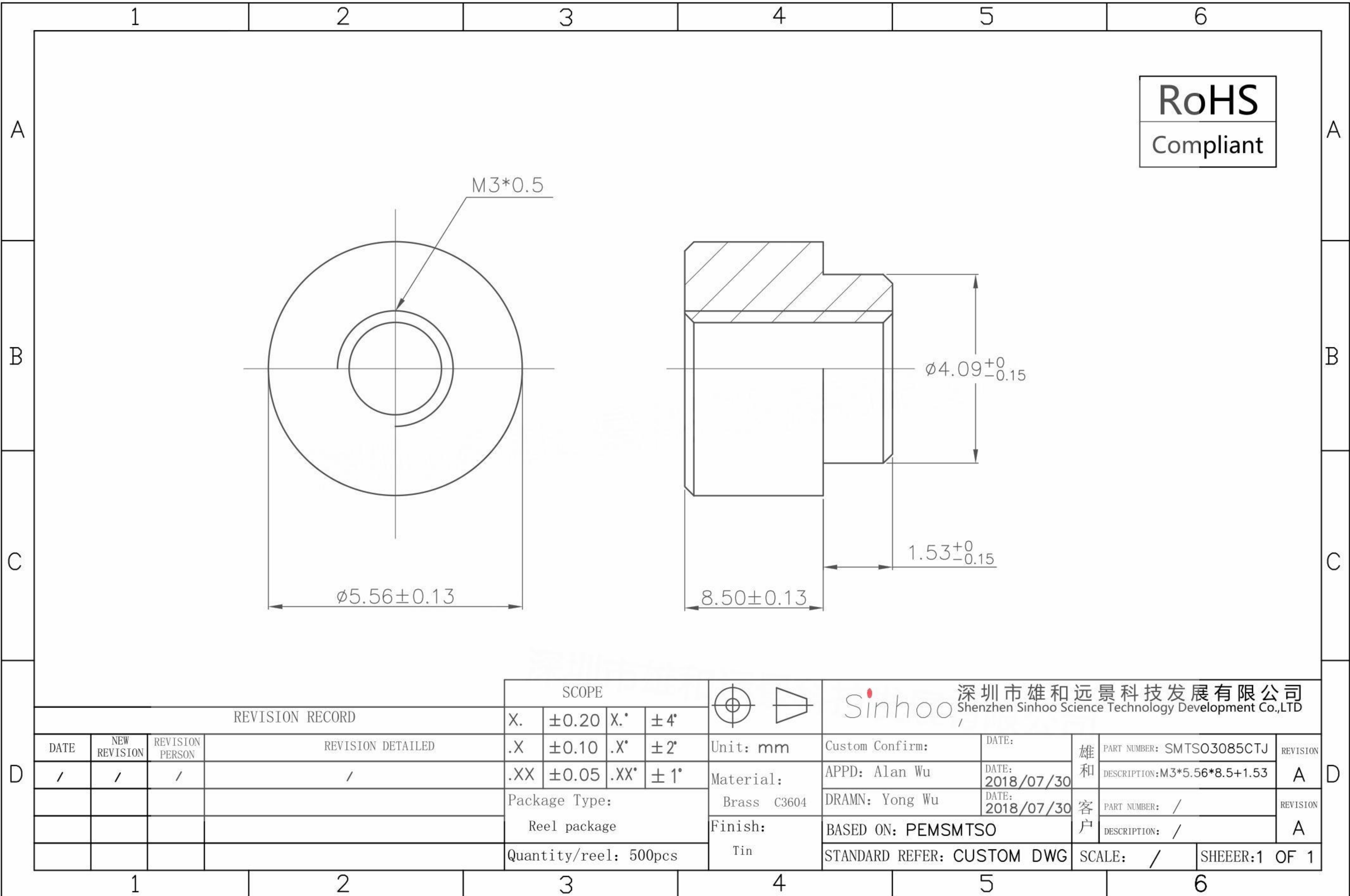


本图纸由深圳市雄和远景科技发展有限公司发布，版权归深圳市雄和远景科技发展有限公司所有，未经深圳市雄和远景科技发展有限公司同意，不得复制或转载或披露任何内容给任何第三方。



REVISION RECORD				SCOPE						深圳市雄和远景科技发展有限公司 Shenzhen Sinhoo Science Technology Development Co.,LTD			
DATE	NEW REVISION	REVISION PERSON	REVISION DETAILED	X.	$\pm 0.20$	X.*	$\pm 4^\circ$	Unit: mm	Custom Confirm:	DATE:	雄和	PART NUMBER: SMTS03085CTJ	REVISION
/	/	/	/	.X	$\pm 0.10$	.X*	$\pm 2^\circ$	Material:	APPD: Alan Wu	DATE: 2018/07/30	和	DESCRIPTION: M3*5.56*8.5+1.53	A
				.XX	$\pm 0.05$	.XX*	$\pm 1^\circ$	Package Type:	DRAMN: Yong Wu	DATE: 2018/07/30	客	PART NUMBER: /	REVISION
								Reel package	Finish:	BASED ON: PEMSMTSO	户	DESCRIPTION: /	A
								Quantity/reel: 500pcs	Tin	STANDARD REFER: CUSTOM DWG		SCALE: /	SHEER: 1 OF 1