

TDS:EMIC

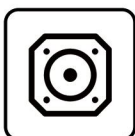
拓電半導體

自主封測 品質把控 售後保障

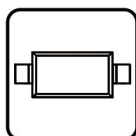
WEB | WWW.TDSEMIC.COM



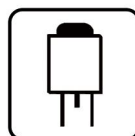
電源管理



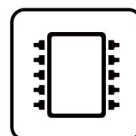
顯示驅動



二三極管



LDO穩壓器



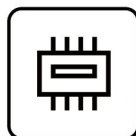
觸摸芯片



MOS管



運算放大器



存儲芯片



MCU



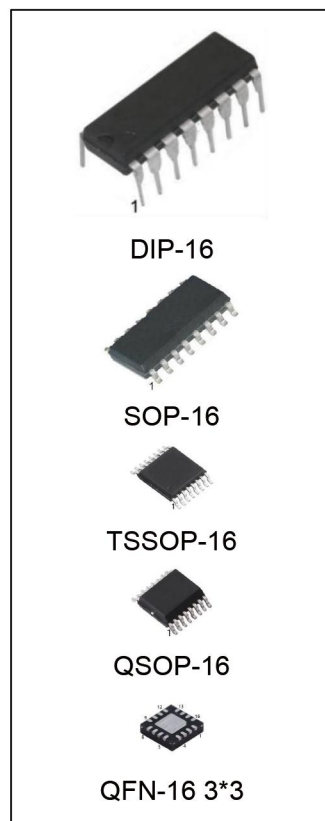
串口通信

CD4053BM-TD

產品規格說明書

产品特点

- 低输入电流: $I_{IN} \leq 1\mu A$, @ $V_{IN} = V_{DD} - V_{SS} = 15V, T_a = 25^\circ C$
- 低静态功耗: $I_{DD} = 0.2\mu A$ (典型) @ $V_{DD} - V_{SS} = 15V, T_a = 25^\circ C$
- 低通电阻: 90Ω (典型) @ $V_{DD} - V_{SS} = V_{DD} - V_{EE} = 15V, T_a = 25^\circ C$
- 通道漏电流: $\pm 100pA$ (典型) @ $V_{DD} - V_{EE} = 15V$
- 宽工作电压 $V_{DD} - V_{SS}$ 范围: $3V \sim 15V$
- 先断后通切换消除了通道重迭开启
- 单刀双掷配置形式的模拟开关
- 封装形式: DIP-16、SOP-16、TSOP-16、QSOP-16、QFN-16 3*3



产品订购信息

| 产品名称 | 封装 | 打印名称 | 包装 | 包装数量 |
|-----------------------|------------|---------|----|----------|
| CD4053BE/ CD4053BN | DIP-16 | CD4053B | 管装 | 1000 只/盒 |
| CD4053BM/TR | SOP-16 | CD4053B | 编带 | 2500 只/盘 |
| CD4053BMT/TR | TSSOP-16 | CD4053B | 编带 | 2500 只/盘 |
| CD4053BMS/TR | QSOP-16 | CD4053B | 编带 | 2500 只/盘 |
| CD4053BLQ/TR | QFN-16 3*3 | CD4053B | 编带 | 5000 只/盘 |

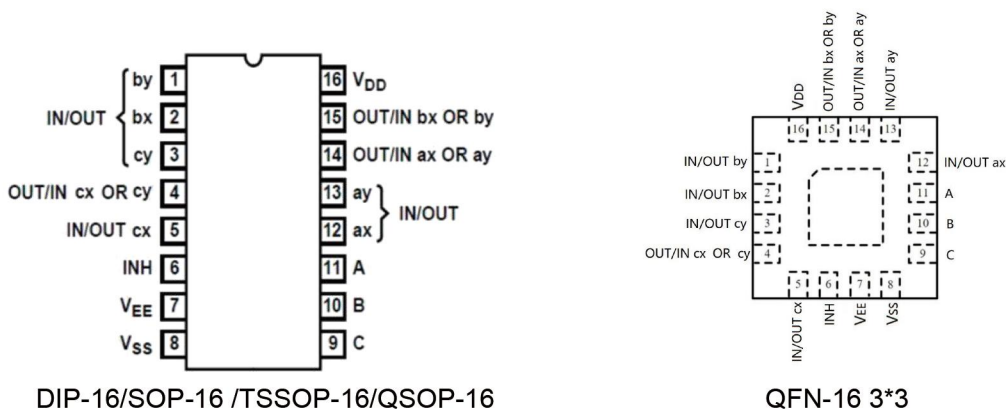
产品说明

CD4053B 是一款采用先进 CMOS 技术设计的 3 路双通道多路模拟复用器。是一个单刀双掷配置形式的模拟开关。具有三个独立的通道控制输入 A、B、C 和一个使能输入 INH。通道控制输入信号 A、B、C, 分别控制 3 路开关两个通道中的一个通道开启, 另一通道关闭。

产品用途

- 模拟和数字多路复用与解复用
- 数字寻址信号的逻辑电平转换
- 其它应用领域
- 信号选通

引脚排列图



管脚功能定义

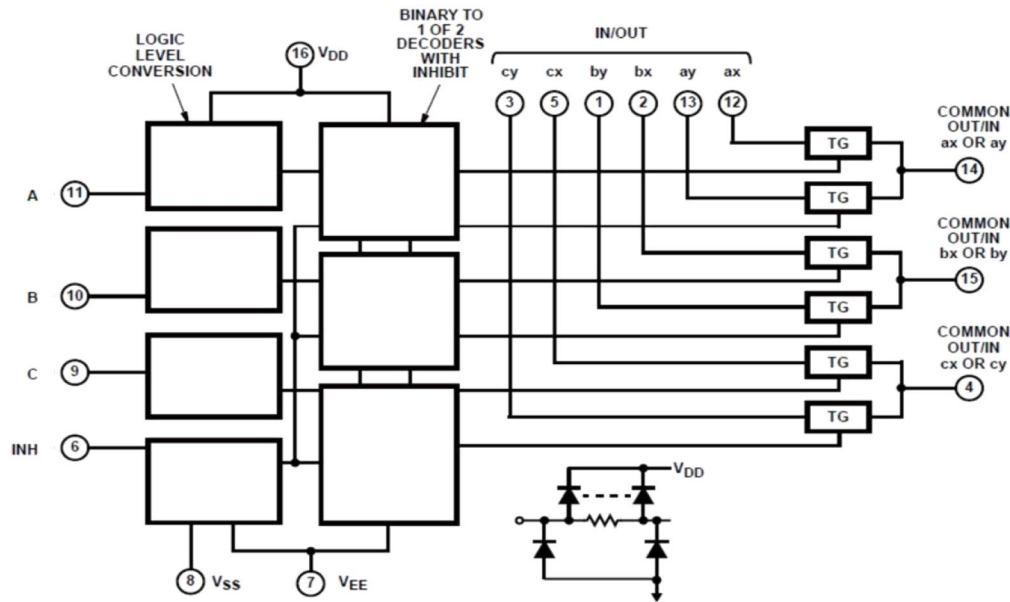
| 管脚序号 | 管脚定义 | 说明 | 管脚序号 | 管脚定义 | 说明 |
|------|-----------------|---------|------|-----------------|----------|
| 1 | IN/OUT by | by 通道 | 16 | V _{DD} | 电源正 |
| 2 | IN/OUT bx | bx 通道 | 15 | OUT/IN bx OR by | b 通道公共端 |
| 3 | IN/OUT cy | cy 通道 | 14 | OUT/IN ax OR ay | a 通道公共端 |
| 4 | OUT/IN cx OR cy | c 通道公共端 | 13 | IN/OUT ay | ay 通道 |
| 5 | IN/OUT cx | cx 通道 | 12 | IN/OUT ax | ax 通道 |
| 6 | INH | 使能控制 | 11 | A | 通道控制输入 A |
| 7 | V _{EE} | 模拟开关负电源 | 10 | B | 通道控制输入 B |
| 8 | V _{SS} | 电源地 | 9 | C | 通道控制输入 C |

极限参数

| 参数 | 符号 | 极限值 | 单位 |
|--------|-----------------|--------------------------------|----|
| 直流电源电压 | $V_{DD}-V_{SS}$ | -0.5~18 | V |
| 模拟电源电压 | $V_{DD}-V_{EE}$ | 18 | V |
| 直流输入电压 | V_{IN} | -0.5+ V_{SS} ~ $V_{DD}+0.5V$ | V |
| 功耗 | P_D | 500 | mW |
| 工作温度 | T_A | -40~85 | °C |
| 存储温度 | T_S | -65-150 | °C |
| 引脚焊接温度 | T_W | 245,10s | °C |

注：极限参数是指无论在任何条件下都不能超过的极限值。如果超过此极限值，将有可能造成产品劣化等物理性损伤；同时在接近极限参数下，不能保证芯片可以正常工作。

原理逻辑图



真值表

| INPUTS | | OUTPUTS |
|--------|-------------|----------------|
| INH | A or B or C | "ON" CHANNEL |
| 0 | 0 | ax or bx or cx |
| 0 | 1 | ay or by or cy |
| 1 | × | None |

×:任意值

推荐工作条件

| 项目 | 符号 | 最小值 | 典型值 | 最大值 | 单位 |
|----------|------------------|-----|-----|-----------------|----|
| 直流电源电压 | $V_{DD}-V_{SS}$ | 3 | | 15 | V |
| 控制输入电压 | V_{IS} | 0 | | $V_{DD}-V_{SS}$ | V |
| 模拟电源电压 | $V_{DD}-V_{EE}$ | 0 | | 15 | V |
| 模拟输入输出电压 | $V_{IN}、V_{OUT}$ | 0 | | $V_{DD}-V_{EE}$ | V |
| 工作温度 | T_A | -40 | | 85 | °C |

电学特性

直流电学特性: ($V_{IS}=V_{IN}-V_{SS}$, $V_{EE}=V_{SS}$, $R_L = 3k\Omega$, $T_A=25^\circ C$ 除非特别指定)

| 符号 | 项目 | 测试条件 | | VDD (V) | 最小值 | 典型值 | 最大值 | 单位 |
|-----------------|---------------|-------------------------------|---|---------|-----|------|------|----|
| V_{IH} | 高电平有效 输入电压 | $V_{IH}=V_{DD}$ through 1k | $V_{EE}=V_{SS}$, $R_L=1k\Omega$ to V_{SS} , $I_{IS}<2\mu A$ on all OFF Channels | 5 | 3.5 | | | V |
| | | | | 10 | 7 | | | V |
| | | | | 15 | 11 | | | V |
| V_{IL} | 低电平有效 输入电压 | $V_{IL}=V_{DD}$ through 1k | $I_{IS}<2\mu A$ on all OFF Channels | 5 | | | 1.5 | V |
| | | | | 10 | | | 3 | V |
| | | | | 15 | | | 4 | V |
| R_{ON} | 导通电阻 | $0 \leq V_{IS} \leq V_{DD}$ | | 5 | | 180 | | Ω |
| | | | | 10 | | 115 | | |
| | | | | 15 | | 90 | | |
| ΔR_{ON} | 相邻通道导通 电阻差 | | | 5 | | 15 | | Ω |
| | | | | 10 | | 10 | | |
| | | | | 15 | | 5 | | |
| I_{OFF} | 漏电流 | 输入输出通道关闭, $I_{NH}=V_{DD}$ | | 18 | | | ±100 | nA |
| I_{IN} | 输入电流 | $V_{IN}=V_{DD}$ or V_{SS} | | 18 | | 0.01 | ±0.1 | uA |
| I_{DD} | 静态电流 | $V_{IN}=V_{DD}$ or V_{SS} | | 5 | | 0.01 | 5 | uA |
| | | | | 10 | | 0.01 | 10 | uA |
| | | | | 15 | | 0.01 | 20 | uA |
| C_{IN} | 输入电容 | 任意输入端 | | | | 5 | 7.5 | pF |
| C_{IS} | 通道输入电容 | | | | | 5 | | pF |
| C_{OS} | 输出电容 | | | | | 9 | | pF |
| C_{IOS} | 导通电容 | | | | | 0.2 | | pF |

交流电学特性:

($V_{SS}=V_{EE}, T_a=25^{\circ}\text{C}$, $t_r=t_f=20\text{ns}$, t_{pd} 包含 t_{PHL} 、 t_{PLH} , 见测试方法, 除非特别指定)

| 项目 | 符号 | 测试条件 | VDD | 最小值 | 典型值 | 最大值 | 单位 |
|--|-----|--|-----|-----|-----|-----|----|
| 传输延迟时间 Signal Input to Output | tpd | $V_{is}=V_{DD}, R_L=200k,$ $C_L=50pF$ | 5 | | 15 | | ns |
| | | | 10 | | 10 | | ns |
| | | | 15 | | 7 | | ns |
| 传输延迟时间 Address-to-Signal OUT (Channels ON or OFF) | tpd | $C_L=50pF, R_L=10k$ | 5 | | 100 | | ns |
| | | | 10 | | 80 | | ns |
| | | | 15 | | 50 | | ns |
| 传输延迟时间 Inhibit-to-Signal OUT (Channel Turning ON) | tpd | $C_L=50pF, R_L=1k$ | 5 | | 100 | | ns |
| | | | 10 | | 50 | | ns |
| | | | 15 | | 30 | | ns |
| 传输延迟时间 Inhibit-to-Signal OUT (Channel Turning OFF) | tpd | $C_L=50pF, R_L=10k$ | 5 | | 100 | | ns |
| | | | 10 | | 50 | | ns |
| | | | 15 | | 30 | | ns |

测试方法

测试图

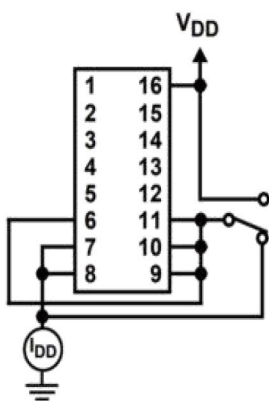


Fig.1 静态电流

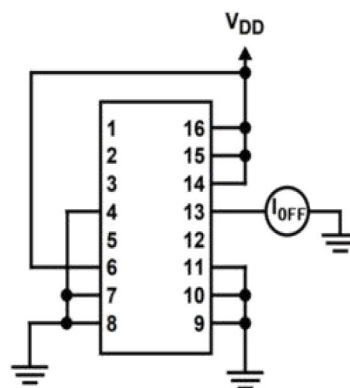


Fig.2 相邻通道关闭漏电流

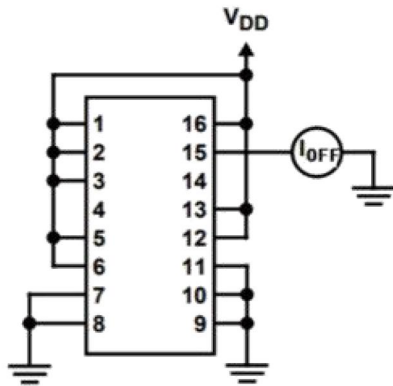


Fig.3 所有通道关闭漏电流

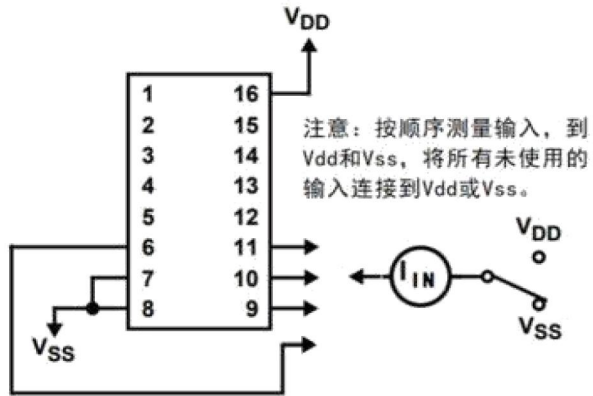


Fig.4 输入电流

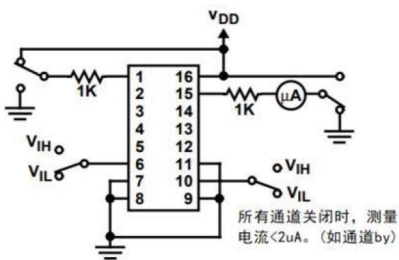


Fig.5 输入逻辑电平电压

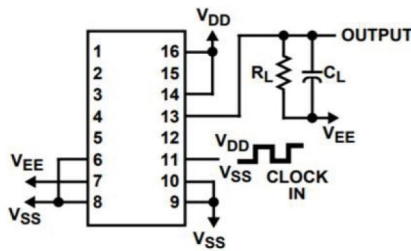


Fig.6 传播延迟-通道控制输入 to 开关输出

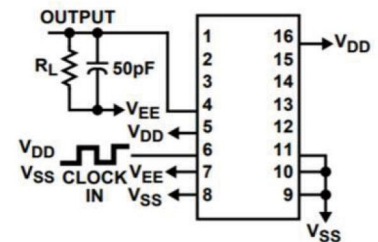


Fig.7 传播延迟-使能输入 to 开关输出

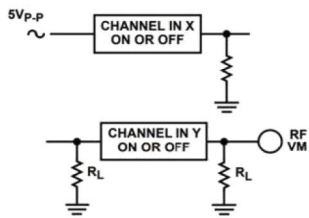


Fig.8 相邻通道之间信号串扰

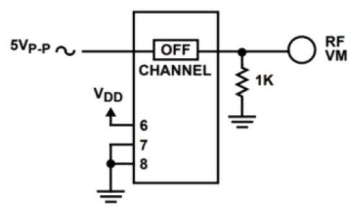


Fig.9 所有通道关闭信号串扰

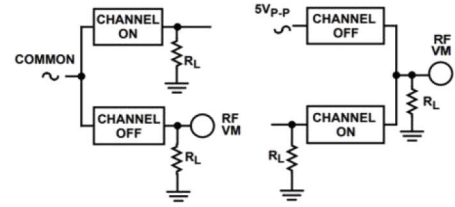
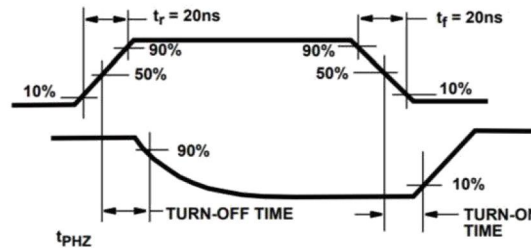
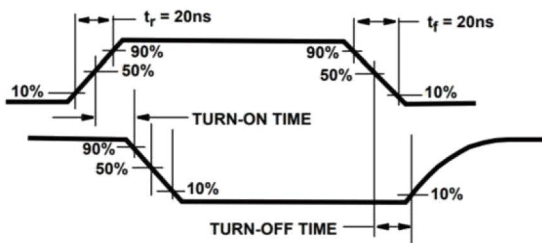


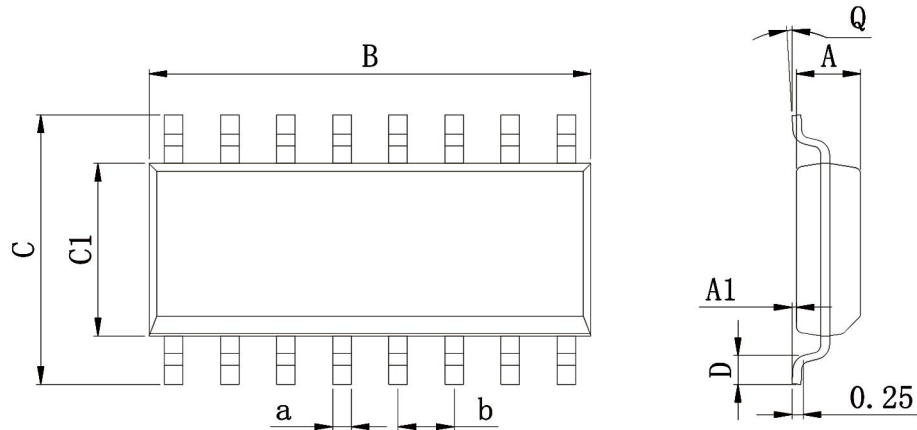
Fig.10 同一通道信号串扰

波形测量示意图



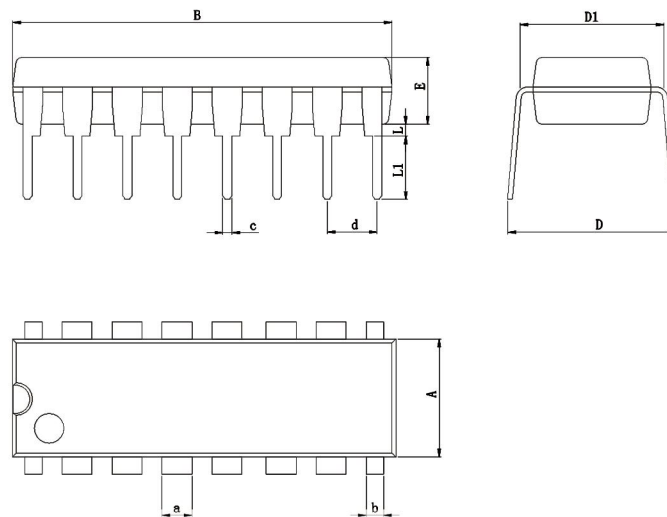
封装外形尺寸

SOP-16



| Dimensions In Millimeters(SOP-16) | | | | | | | | | |
|-----------------------------------|------|------|------|------|------|------|---|------|----------|
| Symbol: | A | A1 | B | C | C1 | D | Q | a | b |
| Min: | 1.35 | 0.05 | 9.80 | 5.80 | 3.80 | 0.40 | 0 | 0.35 | 1.27 BSC |
| Max: | 1.55 | 0.20 | 10.0 | 6.20 | 4.00 | 0.80 | 8 | 0.45 | |

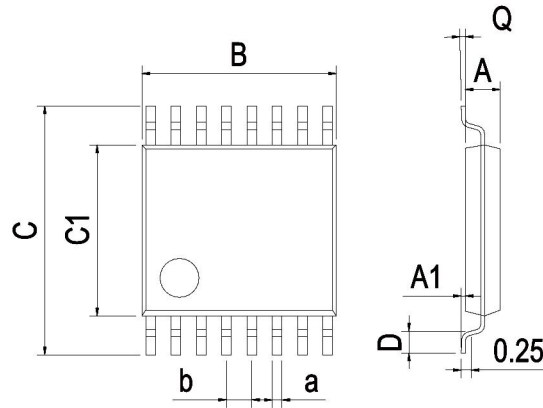
DIP-16



| Dimensions In Millimeters(DIP-16) | | | | | | | | | | | |
|-----------------------------------|------|-------|------|------|------|------|------|------|------|------|----------|
| Symbol: | A | B | D | D1 | E | L | L1 | a | b | c | d |
| Min: | 6.10 | 18.94 | 8.10 | 7.42 | 3.10 | 0.50 | 3.00 | 1.50 | 0.85 | 0.40 | 2.54 BSC |
| Max: | 6.68 | 19.56 | 10.9 | 7.82 | 3.55 | 0.70 | 3.60 | 1.55 | 0.90 | 0.50 | |

封装外形尺寸

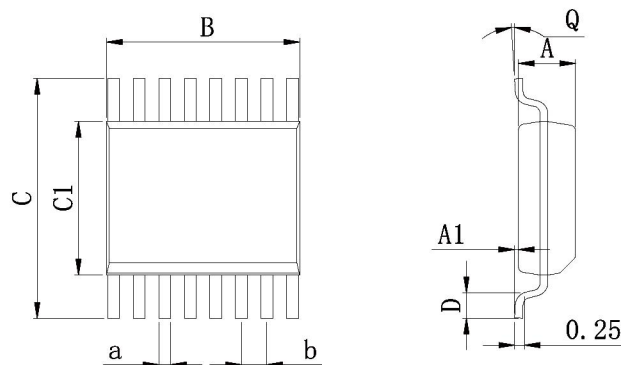
TSSOP-16



Dimensions In Millimeters(TSSOP-16)

| Symbol: | A | A1 | B | C | C1 | D | Q | a | b |
|---------|------|------|------|------|------|------|----|------|----------|
| Min: | 0.85 | 0.05 | 4.90 | 6.20 | 4.30 | 0.40 | 0° | 0.20 | 0.65 BSC |
| Max: | 0.95 | 0.20 | 5.10 | 6.60 | 4.50 | 0.80 | 8° | 0.25 | |

QSOP-16

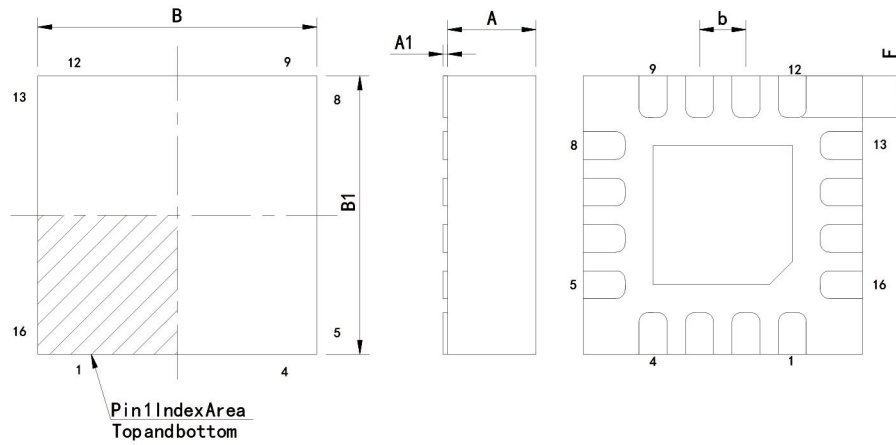


Dimensions In Millimeters(QSOP-16)

| Symbol: | A | A1 | B | C | C1 | D | Q | a | b |
|---------|------|------|------|------|------|------|----|------|-----------|
| Min: | 1.35 | 0.05 | 4.80 | 5.80 | 3.80 | 0.40 | 0° | 0.20 | 0.635 BSC |
| Max: | 1.55 | 0.20 | 5.10 | 6.20 | 4.00 | 0.80 | 8° | 0.25 | |

封装外形尺寸

QFN-16 3*3



Dimensions In Millimeters(QFN-16 3*3)

| Symbol: | A | A1 | B | B1 | E | F | a | b |
|---------|------|------|------|------|------|------|------|---------|
| Min: | 0.85 | 0 | 2.90 | 2.90 | 0.15 | 0.25 | 0.18 | 0.50TYP |
| Max: | 0.95 | 0.05 | 3.10 | 3.10 | 0.25 | 0.45 | 0.30 | |