

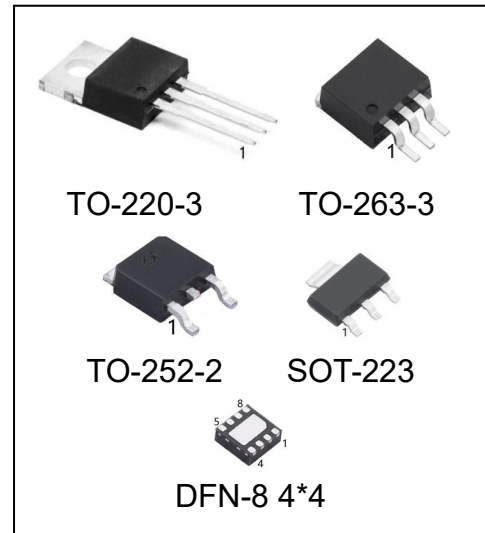
## 1A LDO 稳压器电路

### 特点

- 低漏失电压 1A 输出时候典型值在 0.5V
- 最大输出电流超 1A
- 封装前修调基准电压值
- 电池反接保护
- 内部短路电流保护电路
- 过温保护

### 应用

- PC 电脑电源系统
- 稳压电流源
- 电动玩具电池电源
- 高效线性绿色电源系统



### 概述

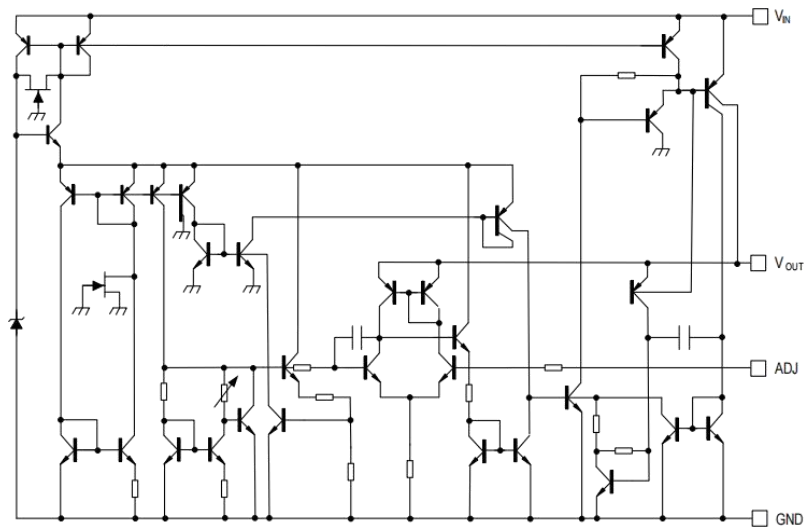
LM2940 是一款高性价比的 LDO 芯片，在整个工作温度范围内输出 1A 电流的能力而漏失电压典型值在 0.5V,最大漏失电压不超过 1V。当输入电压和输出电压差异超过 3V 以上时候，内部的降静态电流模块开始工作从而降低整个电路消耗的总静态电流，使其不超过规范值。

车载运用的中 LM2940 也设计了带有电池反接保护的功能和抗 2 倍电池电压跳变的能力。还有输出短路电流保护功能，过温保护和过压保护等功能。

**产品订购信息**

产品名称	封装	打印名称	包装	包装数量
LM2940T-5.0	TO-220-3	LM2940-5.0	管装	1000 只/盒
LM2940T-8.0	TO-220-3	LM2940-8.0	管装	1000 只/盒
LM2940T-9.0	TO-220-3	LM2940-9.0	管装	1000 只/盒
LM2940T-10	TO-220-3	LM2940-10	管装	1000 只/盒
LM2940T-12	TO-220-3	LM2940-12	管装	1000 只/盒
LM2940T-15	TO-220-3	LM2940-15	管装	1000 只/盒
LM2940S-5.0/TR	TO-263-3	LM2940-5.0	编带	500/盘
LM2940S-8.0/TR	TO-263-3	LM2940-8.0	编带	500/盘
LM2940S-9.0/TR	TO-263-3	LM2940-9.0	编带	500/盘
LM2940S-10/TR	TO-263-3	LM2940-10	编带	500/盘
LM2940S-12/TR	TO-263-3	LM2940-12	编带	500/盘
LM2940S-15/TR	TO-263-3	LM2940-15	编带	500/盘
LM2940CMP-5.0/TR	SOT-223	L53B	编带	2500/盘
LM2940CMP-8.0/TR	SOT-223	L54B	编带	2500/盘
LM2940CMP-9.0/TR	SOT-223	L0EB	编带	2500/盘
LM2940CMP-10/TR	SOT-223	L55B	编带	2500/盘
LM2940CMP-12/TR	SOT-223	L56B	编带	2500/盘
LM2940CMP-15/TR	SOT-223	L70B	编带	2500/盘
LM2940MDT-5.0/TR	TO-252-2	LM2940-5.0	编带	2500/盘
LM2940MDT-8.0/TR	TO-252-2	LM2940-8.0	编带	2500/盘
LM2940MDT-9.0/TR	TO-252-2	LM2940-9.0	编带	2500/盘
LM2940MDT-10/TR	TO-252-2	LM2940-10	编带	2500/盘
LM2940MDT-12/TR	TO-252-2	LM2940-12	编带	2500/盘
LM2940MDT-15/TR	TO-252-2	LM2940-15	编带	2500/盘
LM2940DQ4-5.0/TR	DFN-8 4*4	2940-5.0	编带	4000/盘
LM2940DQ4-8.0/TR	DFN-8 4*4	2940-8.0	编带	4000/盘
LM2940DQ4-9.0/TR	DFN-8 4*4	2940-9.0	编带	4000/盘
LM2940DQ4-10/TR	DFN-8 4*4	2940-10	编带	4000/盘
LM2940DQ4-12/TR	DFN-8 4*4	2940-12	编带	4000/盘
LM2940DQ4-15/TR	DFN-8 4*4	2940-15	编带	4000/盘

## 内部框图



## 最大工作条件范围

参数	符号	范围	单位
输入电源电压	V <sub>IN</sub>	45	V
引脚温度(焊接 10 秒)	T <sub>LEAD</sub>	TO-220/TO-263:	245
		TO-252/SOT223/DFN:	260
工作结温范围	T <sub>J</sub>	150	°C
存储温度范围	T <sub>stg</sub>	-65 ~ +150	°C
ESD(人体模式)	ESD	2000	V
ESD (机器模式)	ESD	300	V

注：极限参数是指无论在任何条件下都不能超过的极限值。万一超过此极限值，将有可能造成产品劣化等物理性损伤；同时在接近极限参数下，不能保证芯片可以正常工作。

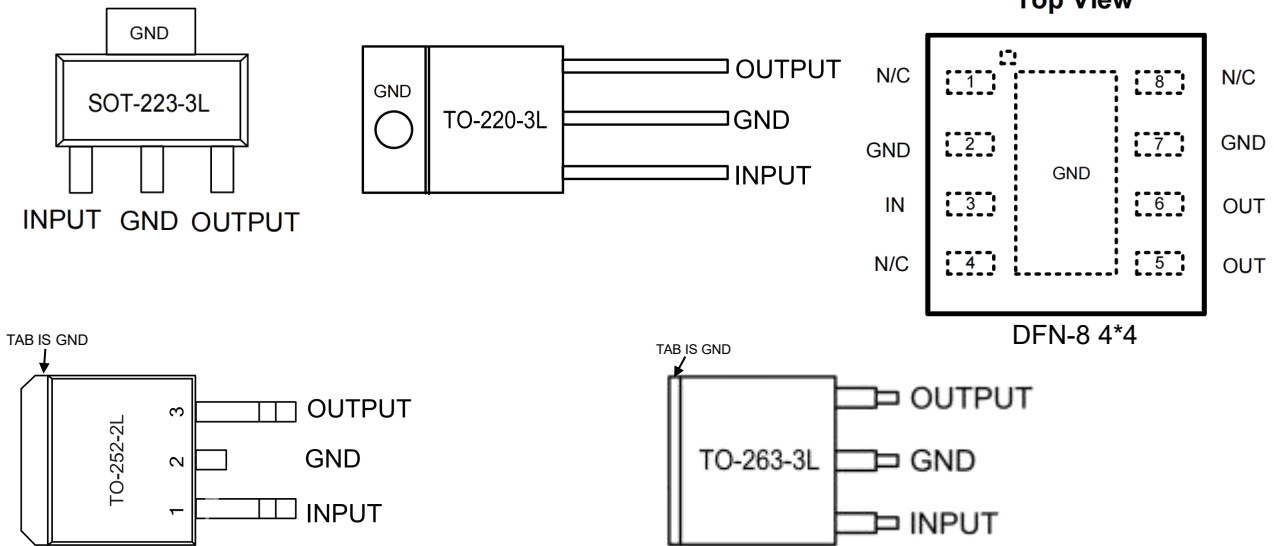
## 正常工作条件

参数	符号	范围	单位
输入电压	V <sub>IN</sub>	6-26	V
工作结温范围	T <sub>J</sub>	0 ~ +125	°C

**典型参数** (除非特殊说明,  $V_{IN} = V_{out} + 5V$ ,  $T_j = 25^\circ C$ , 电容  $C_o = 22\mu F$ ,  $5V < V_o < 20V$ )

参数	符号	测试条件	最小值	典型值	最大值	单位
输出电压	VOUT	LM2940-5, $5\text{ mA} \leq I_o \leq 1\text{A}$	4.85	5.00	5.15	V
		LM2940-8, $5\text{ mA} \leq I_o \leq 1\text{A}$	7.76	8.00	8.24	V
		LM2940-9, $5\text{ mA} \leq I_o \leq 1\text{A}$	8.73	9.00	9.27	V
		LM2940-10, $5\text{ mA} \leq I_o \leq 1\text{A}$	9.70	10.00	10.30	V
		LM2940-12, $5\text{ mA} \leq I_o \leq 1\text{A}$	11.64	12.00	12.36	V
		LM2940-15, $5\text{ mA} \leq I_o \leq 1\text{A}$	14.55	15.00	15.45	V
静态电流	I <sub>cc</sub>	$V_O + 2V \leq V_{IN} \leq 26V, I_o = 5\text{mA}$		10	20	mA
		$V_{IN} = V_O + 5V, I_o = 1\text{A}$		50	80	
线性调整率	VRLINE	$V_O + 2V \leq V_{IN} \leq 26V, I_o = 5\text{mA}$	--	5	50	mv
负载调整率	VRLOAD	$50\text{ mA} \leq I_o \leq 1\text{A}$	--	25	50	mV
漏失电压	VDrop	$I_o = 1\text{A}$	-	0.5	1.0	V
漏失电压	VDrop	$I_o = 100\text{mA}$	-	130	200	mV
RMS 噪声	Noise	10Hz-100KHz, $I_o = 5\text{mA}$	-	0.003	-	%
短路电流	I <sub>short</sub>	$V_{inMax} = 26V$	1.5	1.9	-	A
最大工作电压	V <sub>inMax</sub>		-	26	31	V

## 管脚描述



## 管脚描述

管脚号	管脚名称	I/O	功能
1	IN	I	输入电源电压
2	GND	I	接地脚
3	OUT	O	LDO 输出脚

典型应用电路图

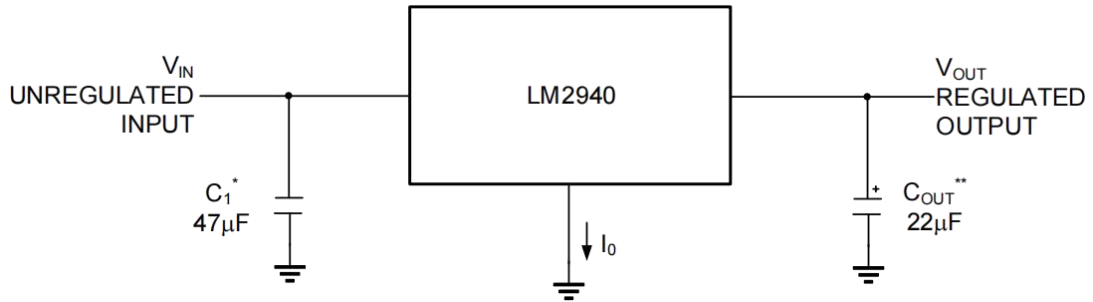


图 1

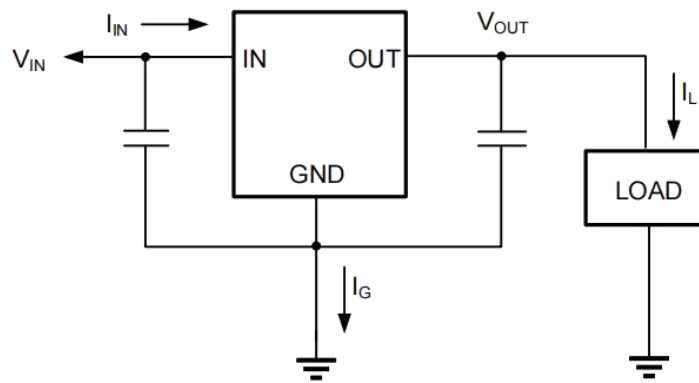
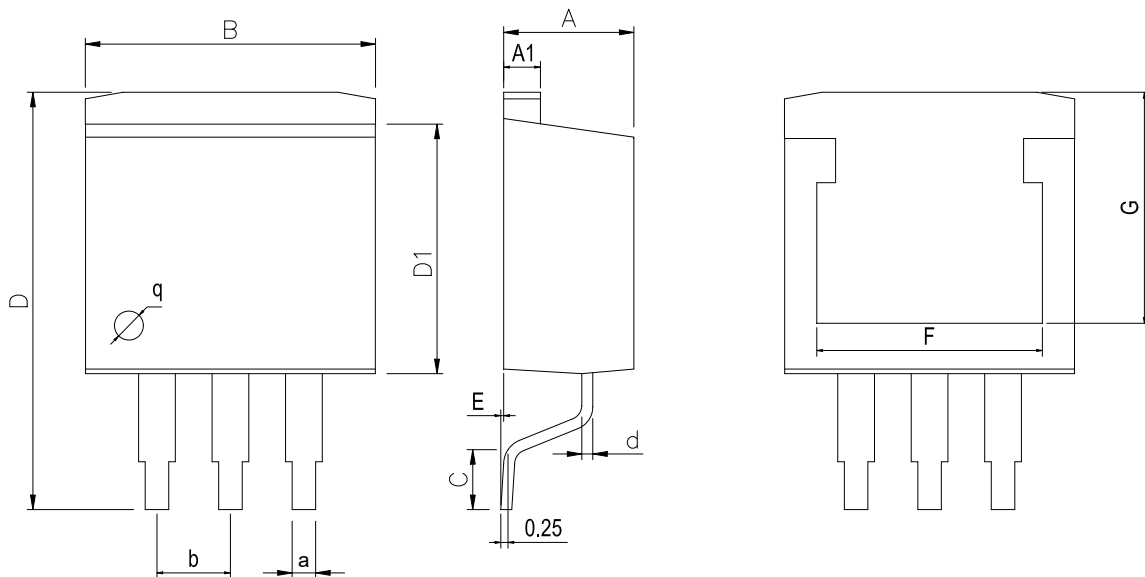


图 2

注：以上线路及参数仅供参考，实际的应用电路请在充分的实测基础上设定参数。

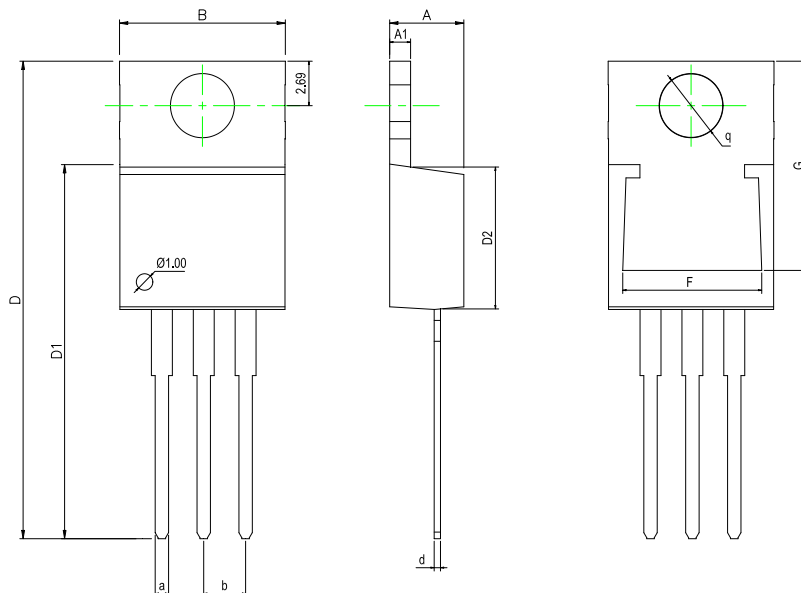
**封装外型尺寸**

TO-263-3



Dimensions In Millimeters(TO-263-3)											
Symbol:	A	A1	B	C	D	D1	E	F	G	a	b
Min:	4.45	1.22	10	1.89	13.7	8.38	0	8.332	12.55	0.71	2.54BSC
Max:	4.62	1.32	10.4	2.19	14.6	8.89	0.305	8.552	12.75	0.97	

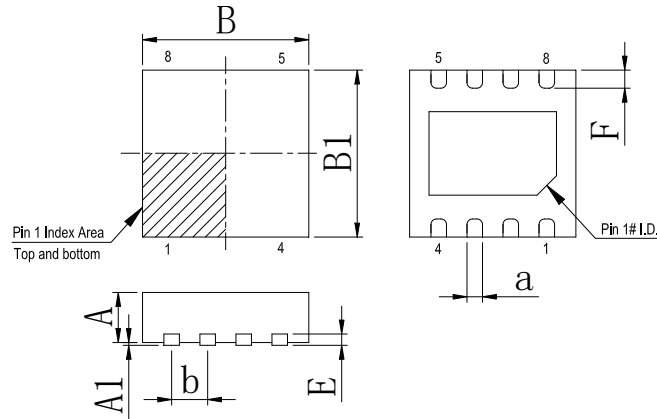
TO-220-3



Dimensions In Millimeters(TO-220-3)												
Symbol:	A	A1	B	D	D1	D2	F	G	a	d	b	q
Min:	4.45	1.22	10	28.2	22.22	8.50	8.30	12.55	0.71	0.33	2.54	3.80
Max:	4.62	1.32	10.4	28.9	22.62	9.10	8.55	12.75	0.97	0.42	BSC	TYP

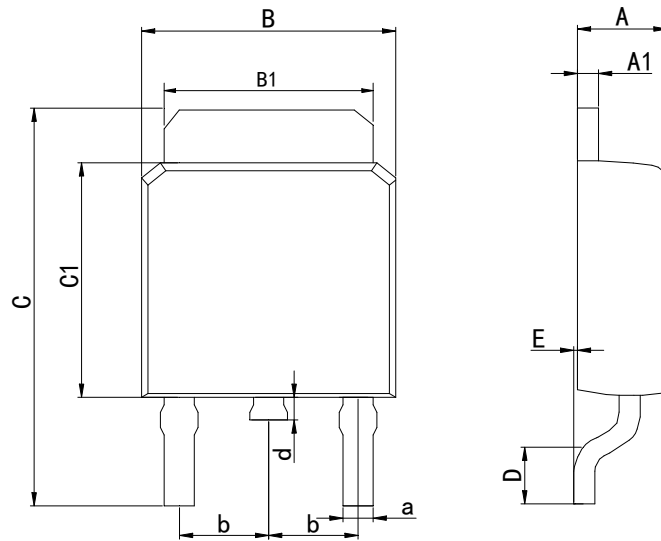
封装外型尺寸

DFN-8 4\*4



Dimensions In Millimeters(DFN-8 4*4)								
Symbol:	A	A1	B	B1	E	F	a	b
Min:	0.85	0.0	3.9	3.9	0.23	0.30	0.20	0.80TYP
Max:	0.95	0.05	4.1	4.1	0.30	0.50	0.34	

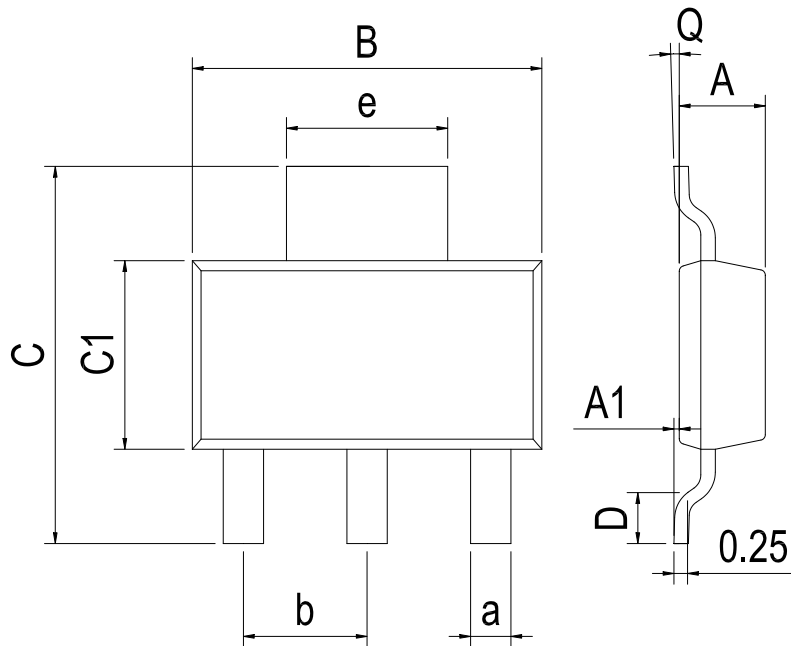
TO-252-2



Dimensions In Millimeters(TO-252-2)											
Symbol:	A	A1	B	B1	C	C1	D	E	a	d	b
Min:	2.10	0.45	6.40	5.10	9.20	5.30	0.90	0	0.50	0.60	2.28
Max:	2.50	0.70	6.80	5.50	10.6	6.30	1.75	0.23	0.80	1.20	BSC

封装外型尺寸

SOT-223



Dimensions In Millimeters(SOT-223)										
Symbol:	A	A1	B	C	C1	D	Q	a	b	e
Min:	1.50	0.05	6.30	6.70	3.30	0.65	0°	0.66	2.30 BSC	3.00 BSC
Max:	1.70	0.20	6.70	7.30	3.70	1.10	8°	0.84		

## 修订历史

版本编号	日期	修改内容	页码
V1.0	2015-3	新修订	1-10
V1.1	2023-9	更新封装、更新引脚焊接温度、更新管脚排列图、增加极限参数注释	1、3、5

**重要声明：**

华冠半导体保留未经通知更改所提供的产品和服务。客户在订货前应获取最新的相关信息，并核实这些信息是否最新且完整的。华冠半导体对篡改过的文件不承担任何责任或义务。

客户在使用华冠半导体产品进行系统设计和整机制造时有责任遵守安全标准并采取安全措施。您将自行承担以下全部责任：针对您的应用选择合适的华冠半导体产品；设计、验证并测试您的应用；确保您的应用满足相应标准以及任何其他安全、安保或其他要求。以避免潜在风险可能导致人身伤害或财产损失情况的发生。

华冠半导体产品未获得生命支持、军事、航空航天等领域应用之许可，华冠半导体将不承担产品在这些领域应用造成的后果。因使用方超出该产品适用领域使用所产生的一切问题和责任、损失由使用方自行承担，与华冠半导体无关，使用方不得以本协议条款向华冠半导体主张任何赔偿责任。

华冠半导体所生产半导体产品的性能提供技术和可靠性数据（包括数据表）、设计资源（包括参考设计）、应用或其他设计建议、网络工具、安全信息和其他资源，不保证没有瑕疵且不做任何明示或暗示的担保，测试和其他质量控制技术的使用只限于华冠半导体的质量保证范围内。每个器件并非所有参数均需要检测。

华冠半导体的文档资料，授权您仅可将这些资源用于研发本资料所述的产品的应用。您无权使用任何其他华冠半导体知识产权或任何第三方知识产权。严禁对这些资源进行其他复制或展示，您应全额赔偿因在这些资源的使用中对华冠半导体及其代理造成的任何索赔、损害、成本、损失和债务，华冠半导体对此概不负责。