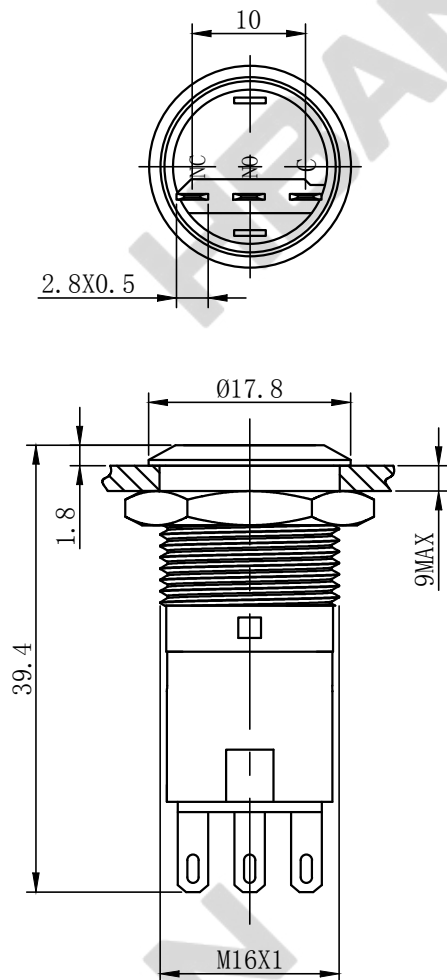


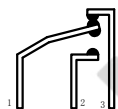
UNIT: mm (毫米)

# HBAN

## 红波

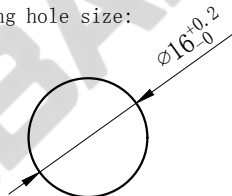


开关结构说明:  
Switch structure description:



1, 2 — NO  
1, 3 — NC

安装孔尺寸:  
Mounting hole size:



性能要求:

Performance requirements:

- 防护等级: IP67;  
Protection grade: IP67
- 接触电阻:  $\leq 50\text{m}\Omega$ ;  
Contact resistance:  $\leq 50\text{m}\Omega$
- 绝缘电阻:  $\geq 100\text{M}\Omega$ ;  
The insulation resistance:  $\geq 100\text{M}\Omega$
- 抗电强度: AC2500V, 1min, 无闪烁、击穿;  
Electrical resistance: AC2500V, 1min, no flicker and breakdown;
- 寿命: 电气部分在额定负载下动作5万次无异常。  
Life: Electrical part: operate 50,000 times under rated load without any abnormality.  
机械部分: 动作100万次无异常;  
Mechanical part: no abnormal movement for 1000,000times

技术要求:

Technical requirements:

- 表面光洁, 平整无毛刺;  
The surface is smooth without burr;
- 参数/批次字迹清晰, 无错位;  
Clear handwriting of parameters/batches without any dislocation;
- 电气参数:  $I_{th}: 5\text{A}$   $U_i: 250\text{V}$ ;  
Electric parameter:  $5\text{A}$   $U_i: 250\text{V}$ ;
- 工作环境温度:  $-25^\circ\text{C} \sim +65^\circ\text{C}$ ;  
Working environment temperature:  $-25^\circ\text{C} \sim +65^\circ\text{C}$ ;
- 动作形式: 自复式; 自锁式;  
Operation type: Momentary; Latching ;
- 动作行程: 约3.2mm;  
Movement stroke: about 3.2mm
- 连接形式: 配套接插件/焊接导线;  
Connection form: Matching connectors/Welding wire;
- 拧紧力矩: 约0.4Nm;  
Tightening torque: about 0.4Nm;
- 开关组合: 1NO1NC;  
Contact configuration: 1NO1NC;
- 外观材料: 按键: 不锈钢; 黄铜;  
外壳: 不锈钢; 黄铜;  
底座: PBT;  
触点: 银合金;  
Appearance material: Button surface: Stainless steel; Nickel-Plated Brass;  
Housing: Stainless steel; Nickel-Plated Brass  
Pedestal: PBT;  
Contact silver alloy
- 未标注公差按照GB/T 1804-m级。  
Unmarked tolerance shall be in accordance with GB/T 1804-m class.

描 图

描 校

底 图 号

装 订 号

					SHANGHAI HONGBO ELECTRIC CO., LTD.	
					上海红波电器有限公司	
标 记		处 数	更改文件号	签 字	日 期	名称(TITLE): M16 Emergency stop button switch
DR.	APPD.	SCALE.	Countersign.	Date.		M16金属防水按钮开关
制 图	审 核	比 例	会 签	日 期		图号(DWG NO):
黄	陈秋霞	1.5:1		2022.8.24		HBS1-AGQ16F-11(Z)/J/S(N)
单 重		页 码	第1页 共1页(1/1)			