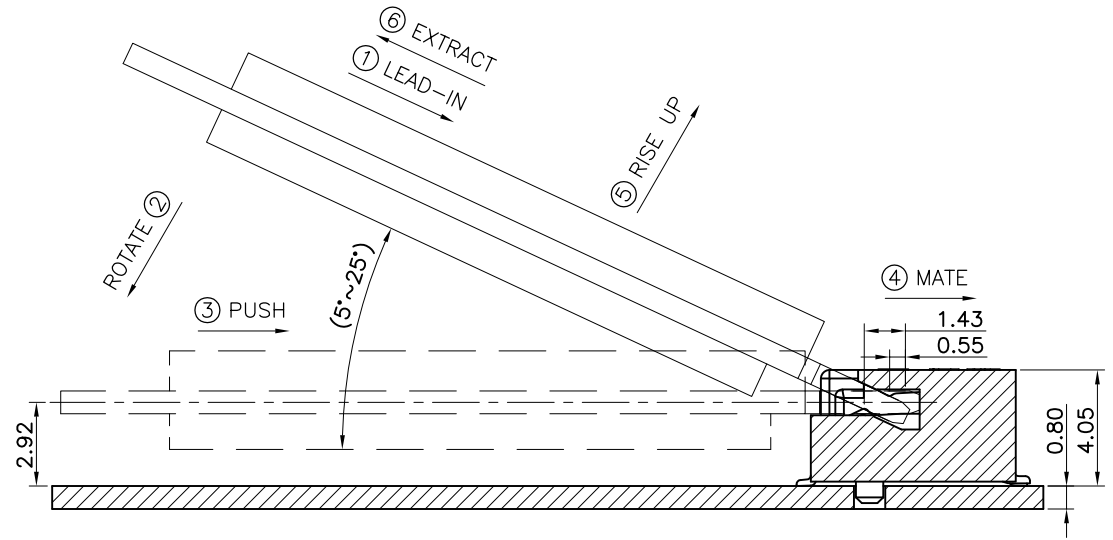
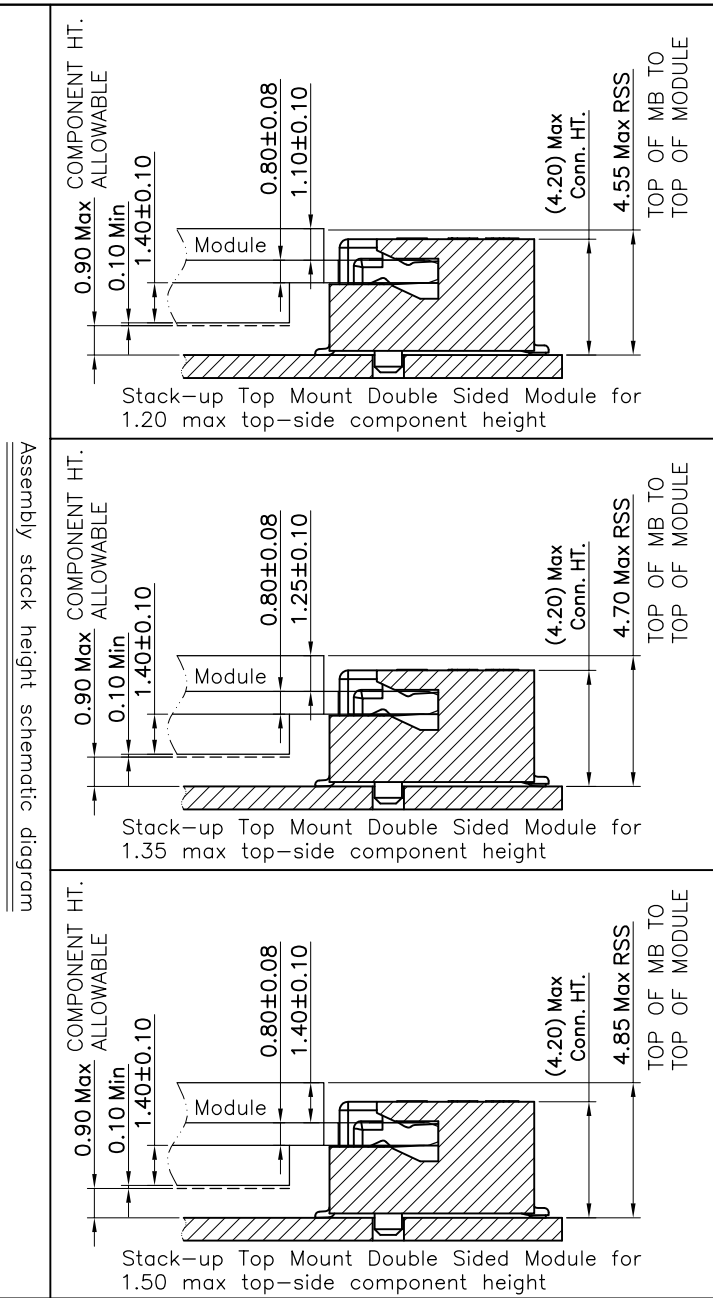


RoHS Compliant



HOW TO MATE AND EXTRACT

- MATE: ① → ④
EXTRACT: ⑤ → ⑥

NOTE: Mating force will generate from step 3 to step 4.

深圳市敏连达科技有限公司 Shenzhen Minlianda Technology Co.,Ltd.		品名 (ITEM NO)	NGFF M.2 E KEY 4.2H		
		料号 (PART NO)	MLD-NGFF-E-4.2H		
单位 (UNIT): MM	未注公差 TOLERANCE UNSPECIFIED	版次 (REV): A/0	页次 (PAGE): 1/1	设计 (DESIGN)	柯南
比例 (SCALE) 1:1	X.X ± 0.38 X.XX ± 0.20 X.XXX ± 0.10 X' ± 5° X.X' ± 2'	模号 (MODEL NO)	审核 (CHECKED)		邱敏
⊙		图号 (DWG NO)	MLD-2509031032	核准 (APPROVED)	陈镇

