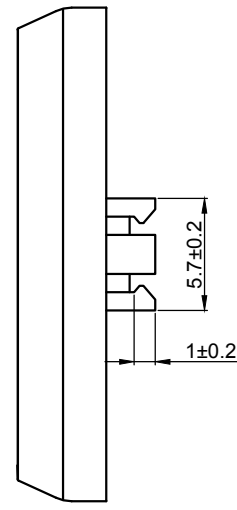
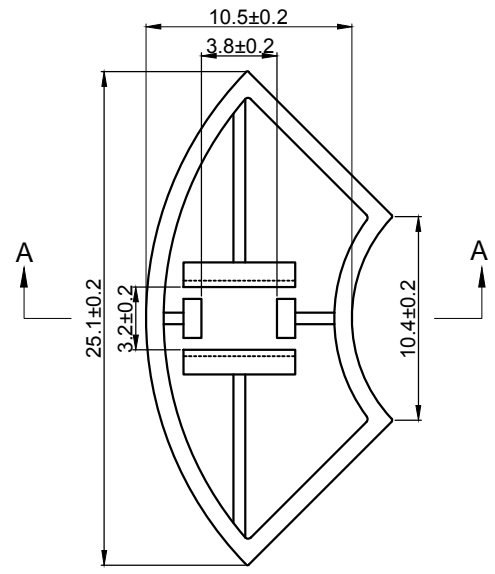
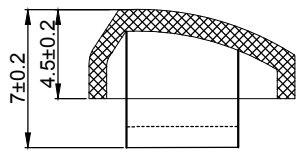


材质 ABS  
 颜色 黑色  
 包装  
 散装  
 内包装: 塑料袋  
 外包装: 纸箱



A-A



借通用件登记
描图
校描
旧底图总号
签字
日期

					开关键帽	SC229AA1				
标记	处数	更改文件号	签名	日期		阶段	标记	质量	比例	版本
设计	余嘉诚				视图  Dimensions are shown:mm(inches) 2024. 11. 27				4:1	B/0
审核	朱树清					第1张		共1张		
批准	徐君辉					温州康宏电子有限公司				