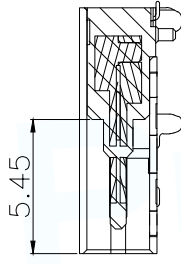
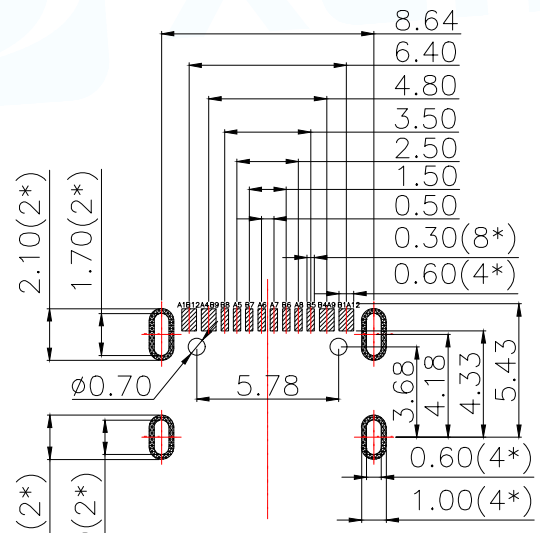
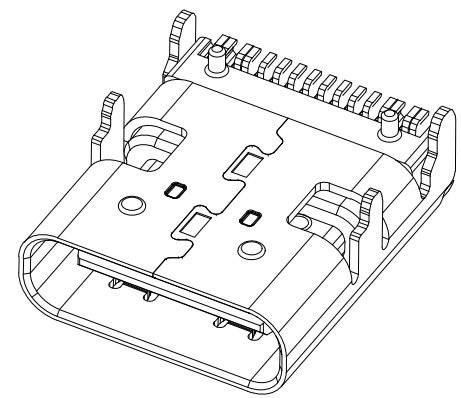
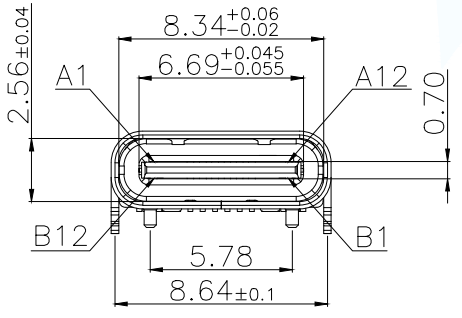
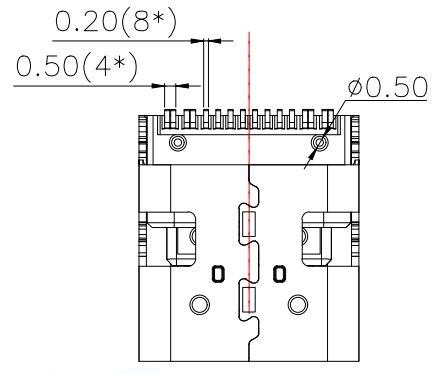
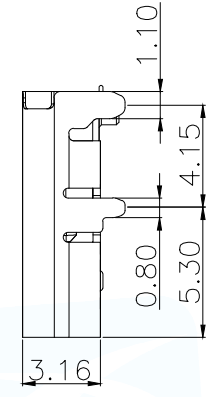
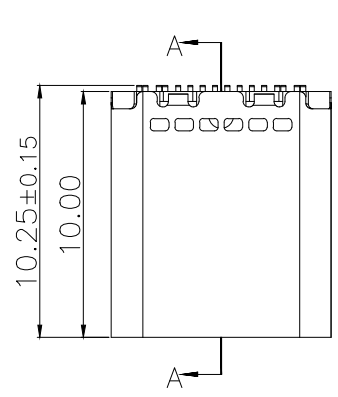
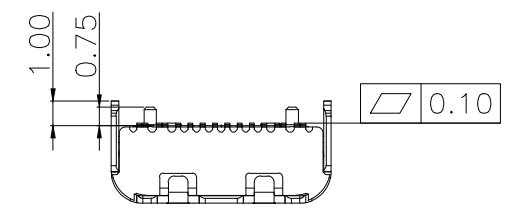


A1	GND	B12	GND
A4	VBUS	B9	VBUS
A5	CC1	B8	SBU2
A6	DP1	B7	DN2
A7	DN1	B6	DP2
A8	SBU1	B5	CC2
A9	VBUS	B4	VBUS
A12	GND	B1	GND
PIN	SIGNAL NAME	PIN	SIGNAL NAME

- 备注:
- 材质:
    - 1.1 胶芯: LCP+30%G.F UL94V-0
    - 1.2 端子: 高导电C7025: 镍底50U" MIN  
接触区域镀金(AU 1u") 焊接区域镀金G/F
    - 1.3 外壳: SUS304, T=0.30mm: 表面镀镍50U" MIN
    - 1.4 中夹片: SUS301:
  - 主要特性:
    - 2.1 额定电流: 5A
    - 2.2 接触阻抗: 40mΩ MAX (初始值)  
50mΩ MAX (测试后)
    - 2.3 绝缘阻抗: 100MΩ MIN
    - 2.4 耐压测试: 100V AC R M S
    - 2.5 整体插入力: 5-20N 整体插入力: 5-20N (耐久后)  
整体拔出力: 8-20N 整体拔出力: 6-20N (耐久后)
    - 2.6 耐久: 10000次
    - 2.7 耐高温: SMT回流焊(峰值260°±5°), 塑胶不能有起泡, 融胶等不良, 变色, 翘曲变形在公差范围以内。
    - 2.8 产品须做锡焊测试, 粘锡面积达到95%以上:
    - 2.9 盐雾测试: 24H MIN
    - 3.0 工作温度: -25℃~+80℃



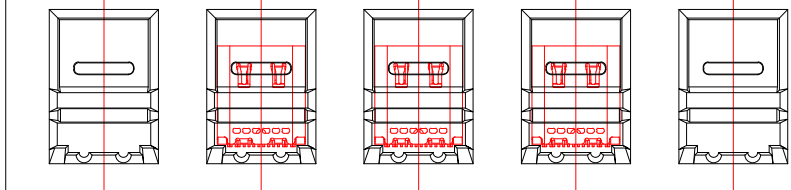
SECTION A-A



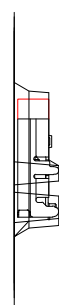
PRODUCT EDGE  
RECOMMENDED PCB LAYOUT  
TOLERANCE: ±0.05

MANUFACTURE DWG		东莞市讯普电子科技有限公司 DongGuan XunPu Electronics Co., Ltd	
UNLESS OTHERWISE SPECIFIED TOLERANCES			TITLE: Type-C 16Pin 板上型 单排L=10.00无弹片
DECIMALS:	ANGLES:		PAR TYPE-C-601A-WSCL100
X.: ±0.50	X': ±5°		DWN Lucas
X.X: ±0.35	X.X': ±3°		CHKD Ethan
X.XX: ±0.25	X.XX': ±2.5°	CUSTOMER COPY	APVD Jacob
		SCALE 1:1	UNIT: MM
		SIZE: A4	SHEET: 1F2
			REV: A

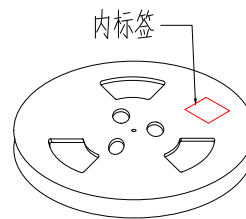
PULL OUT DIRECTION 900PCS PULL OUT DIRECTION  
(18 POCKETS) (18 POCKETS)



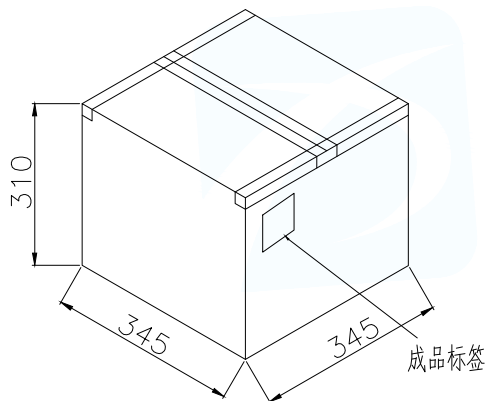
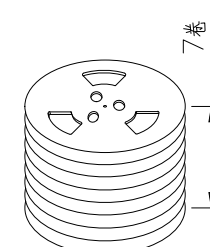
① 产品入载带示意图



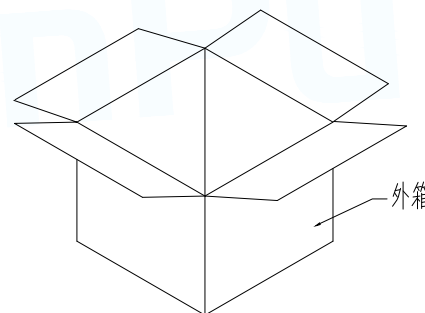
② 卷盘贴标签示意图



③ 7盘产品叠层示意图



⑤ 外箱封箱示意图



④ 产品入外箱示意图

### 包装说明:

1. 将检验好的成品;对插口朝前放入载带;每卷装900PCS产品;具体如图一所示
2. 将包装好的产品;每盘必需贴上内标签;具体如图二所示
3. 将贴好内标签的产品每7盘叠;具体如图三所示
5. 装好后并封好纸箱及贴好相关标签;具体如图五所示;(产品包装的标签,如客户有要求,请按客户要求包装出货)
6. 载带前面留18PCS空格,后面留18PCS空格
7. COVER与CARRY剥离力:50-125g,速度:300mm/分钟左右,剥离角度:165°-180°

	REEL	CARTON
CONNECTOR (PCS)	900	6300

MANUFACTURE DWG		 东莞市讯普电子科技有限公司 DongGuan XunPu Electronics Co., Ltd	
UNLESS OTHERWISE SPECIFIED TOLERANCES		TITLE: Type-C 16Pin 板上型 包装图	
DECIMALS:	ANGLES:	PAR	TYPE-C-601A-WSC1100
X.: ±0.50	X': ±5°	DWN	Lucas
X.X: ±0.35	X.X': ±3°	CHKD	Ethan
X.XX: ±0.25	X.XX': ±2.5°	APVD	Jacob
CUSTOMER COPY		SCALE: 1:1	UNIT: MM
		SIZE: A4	SHEET: 1F2
			REV: A