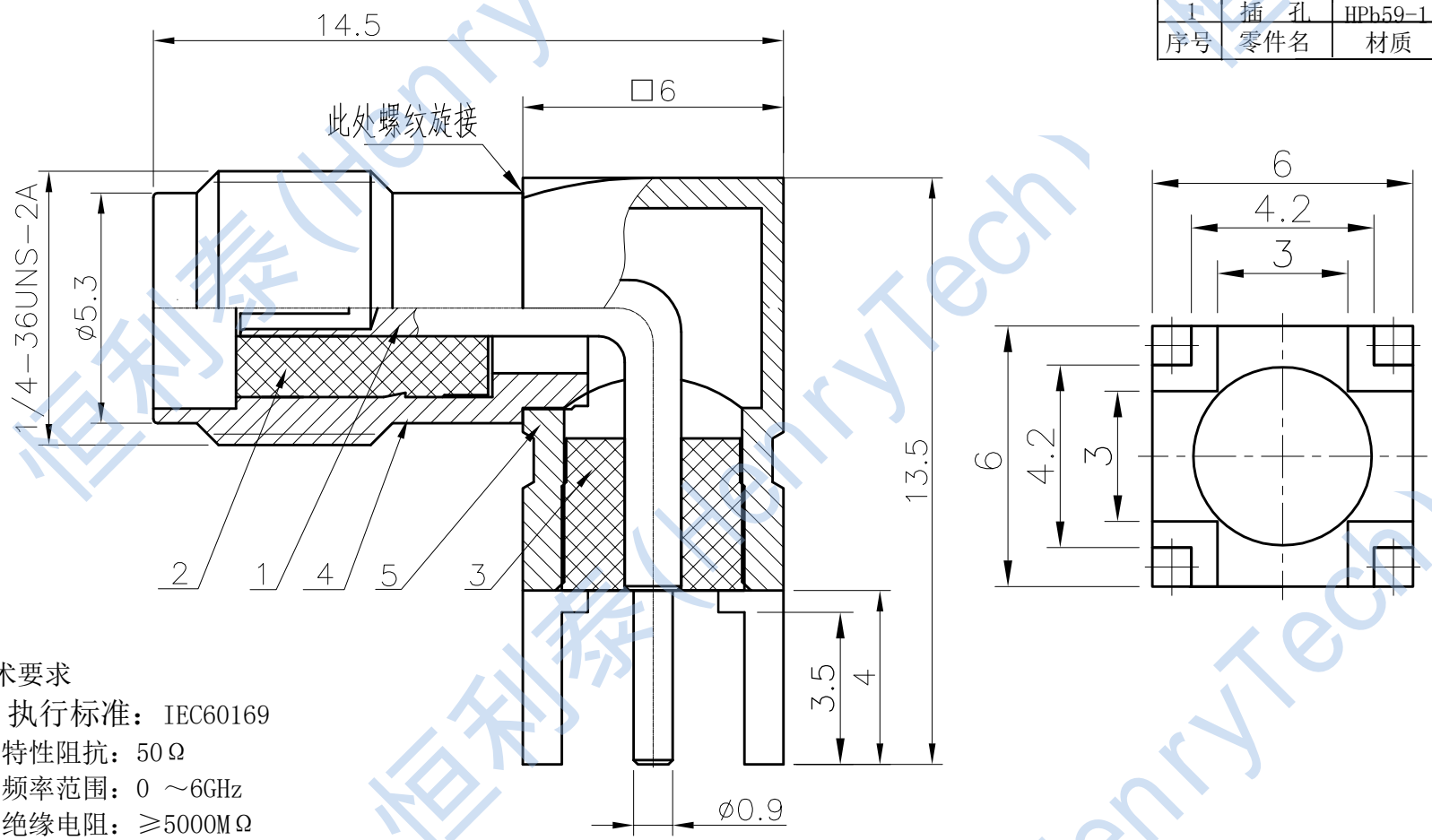


| | | | | | | | |
|----|------|------|----|----|---|---|---|
| 1 | 2 | 3 | 4 | 5 | 6 | 7 | 8 |
| 修订 | 变更描述 | 变更单号 | 签名 | 日期 | | | |

| | | | | | |
|----|-----|---------|----|----|----|
| 5 | 外壳 | HPb59-1 | 金 | 1 | |
| 4 | 外壳 | HPb59-1 | 金 | 1 | |
| 3 | 绝缘体 | PTFE | | 1 | |
| 2 | 绝缘体 | PTFE | | 1 | |
| 1 | 插孔 | HPb59-1 | 金 | 1 | |
| 序号 | 零件名 | 材质 | 涂覆 | 数量 | 备注 |



技术要求

- 1、执行标准: IEC60169
- 2、特性阻抗: 50 Ω
- 3、频率范围: 0 ~6GHz
- 4、绝缘电阻: ≥5000MΩ
- 5、介质耐压: 1000V (AC 有效值)
- 6、内导体分离力: ≥0.28 N
- 7、轴向保持力: ≥ 22 N
- 8、连接机构耐力距: ≥1.7 N·m
- 9、机械寿命: ≥ 500 次
- 10、温度范围: -55℃~165℃
- 11、接触电阻: 外导体间<2mΩ, 内导体间<3mΩ

| | | |
|----|------------------|---------------|
| 制图 | 版次 | 比例 |
| 审核 | 投影 | |
| 批准 | 未标注公差的, 以下列公差表为准 | |
| | 1. X. X±0.2 | 4. 去除锐边最大0.1 |
| | 2. X. XX±0.1 | 5. 表面粗糙度Ra3.2 |
| | 3. 角度±1° | 6. 倒角C0.15MAX |
| | * 为重点尺寸 单位/mm | |

型号规格 HL2-SMA-KWE-14.5-TJ

品名 SMA型弯式母头PCB插座

