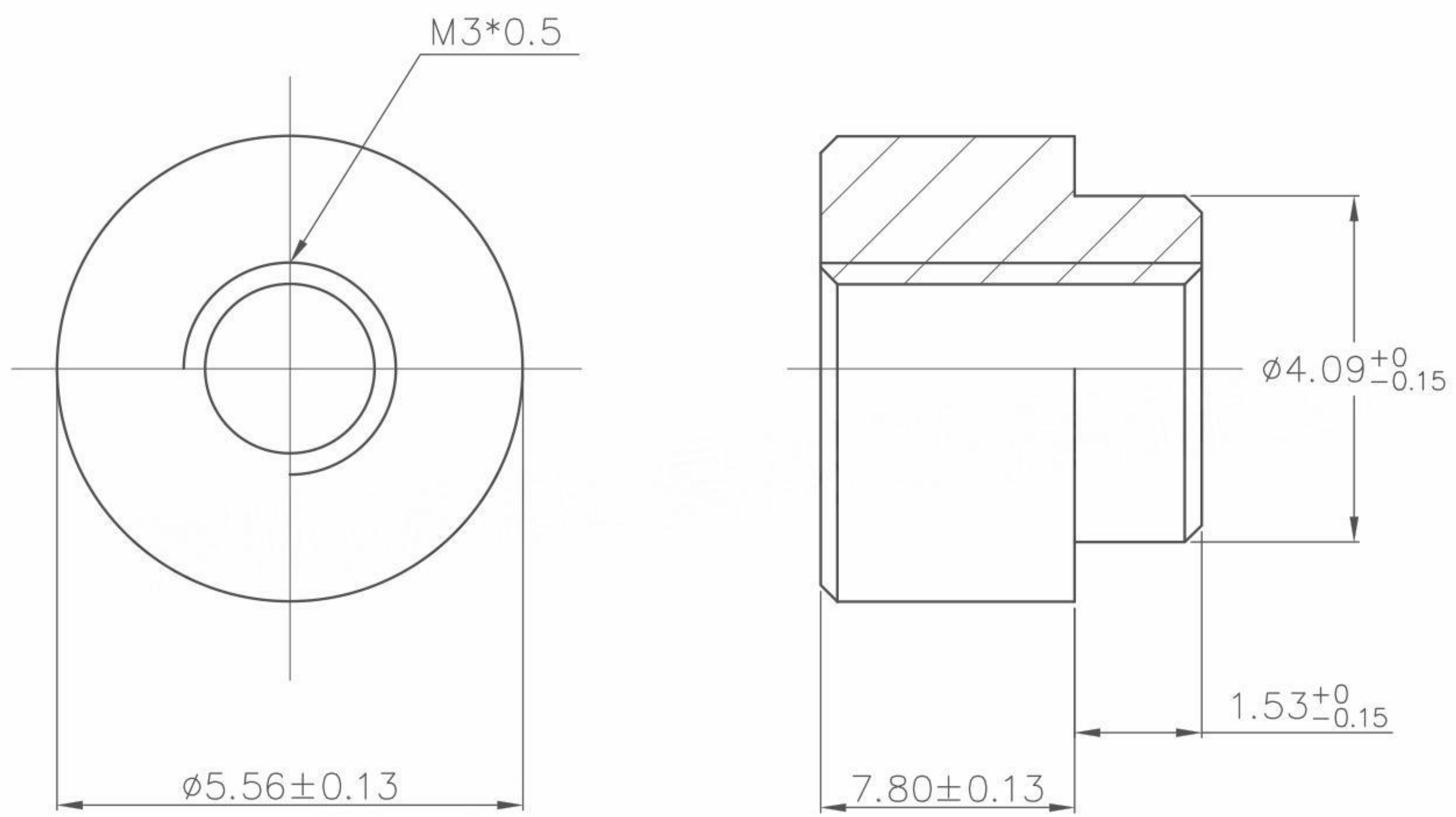


本图纸由深圳市雄和远景科技发展有限公司发布，版权归深圳市雄和远景科技发展有限公司所有，未经深圳市雄和远景科技发展有限公司同意，不得复制或转载或披露任何内容给任何第三方。

**RoHS**  
 Compliant



REVISION RECORD				SCOPE				<b>Sinhoo</b> 深圳市雄和远景科技发展有限公司 Shenzhen Sinhoo Science Technology Development Co.,LTD					
DATE	NEW REVISION	REVISION PERSON	REVISION DETAILED	X.	±0.20	X.*	±4°	Unit: mm	Custom Confirm:	DATE:	雄和	PART NUMBER: SMTS03078MTJ	REVISION
/	/	/	/	.X	±0.10	.X*	±2°	Material:	APPD: Alan Wu	2017/05/26	和	DESCRIPTION: M3*5.56*7.8+1.53	A
				.XX	±0.05	.XX*	±1°	Package Type:	DRAMN: Yong Wu	2017/05/26	客	PART NUMBER: /	REVISION
								Reel package	Finish:	BASED ON: PEMSM TSO	户	DESCRIPTION: /	A
								Quantity: 500pcs/R	Tin	STANDARD REFER: CUSTOM DWG		SCALE: /	SHEEER:1 OF 1