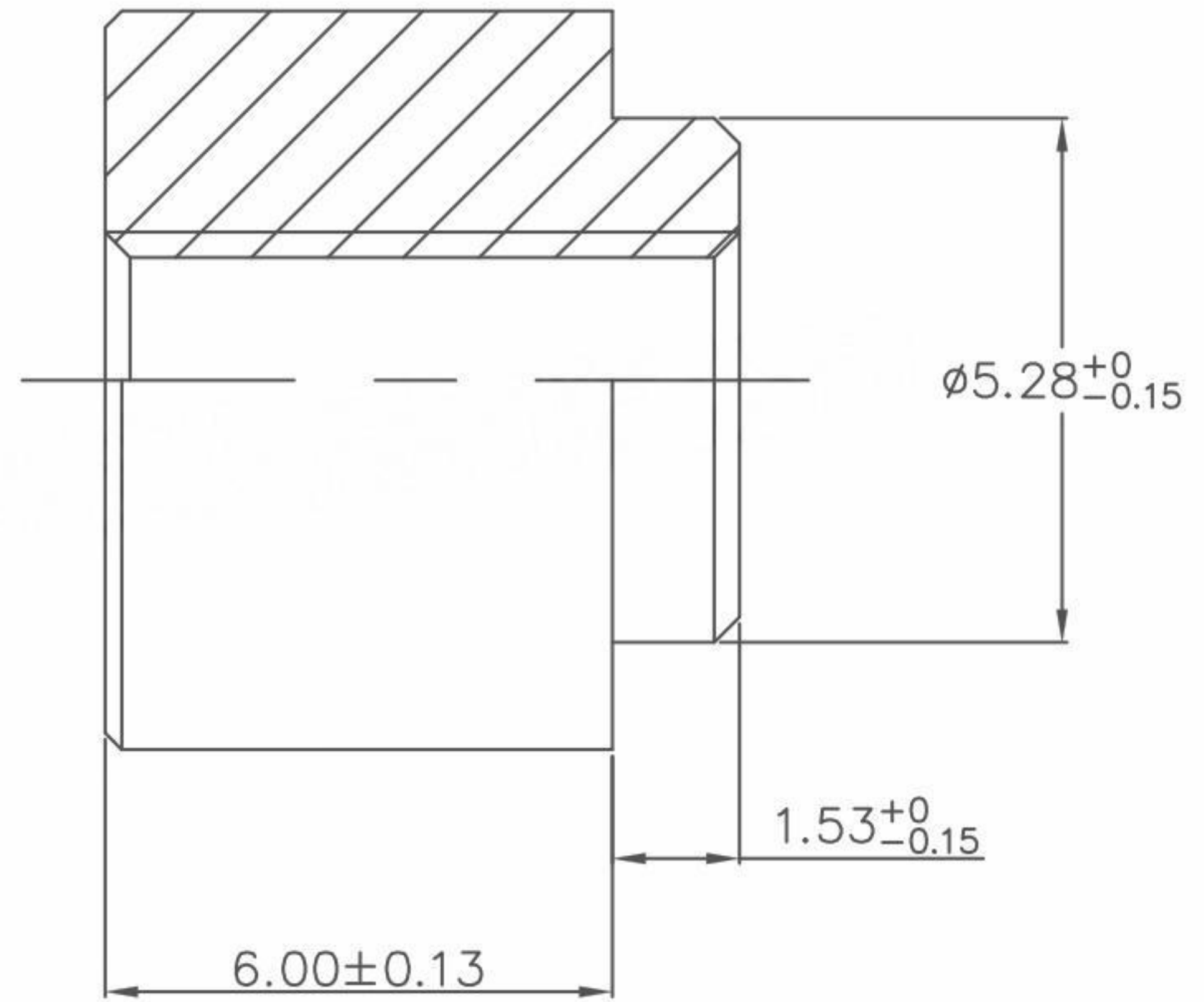
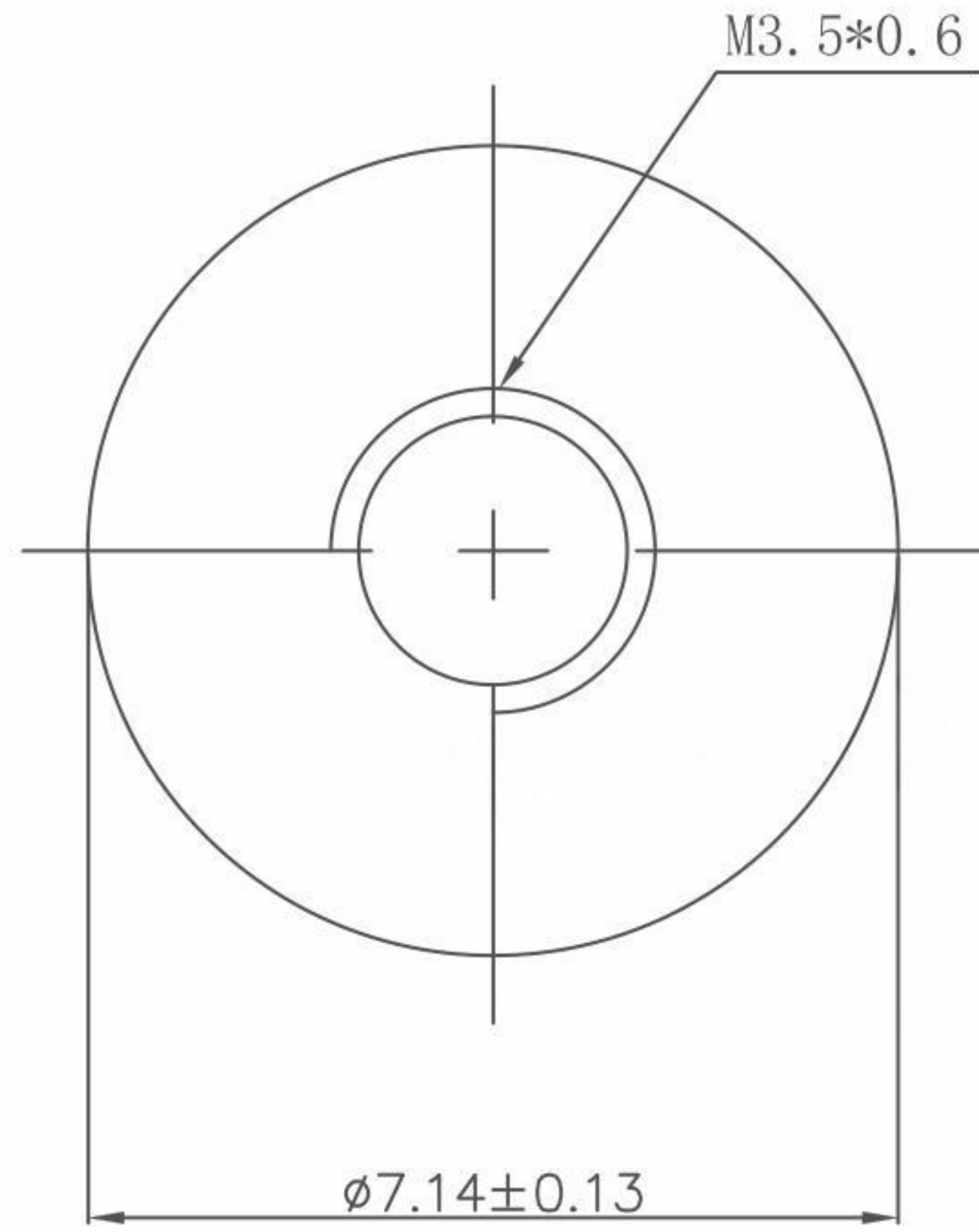


本图纸由深圳市雄和远景科技发展有限公司发布，版权归深圳市雄和远景科技发展有限公司所有，未经深圳市雄和远景科技发展有限公司同意，不得复制或转载或披露任何内容给任何第三方。

**RoHS**  
 Compliant



REVISION RECORD				SCOPE				深圳市雄和远景科技发展有限公司 Shenzhen Sinhoo Science Technology Development Co.,LTD					
DATE	NEW REVISION	REVISION PERSON	REVISION DETAILED	X.	$\pm 0.20$	X.*	$\pm 4^\circ$	Unit: mm	Custom Confirm:	DATE:	SINHOO	PART NUMBER: SMTS03560MTJ	REVISION
/	/	/	/	.X	$\pm 0.10$	.X*	$\pm 2^\circ$	Material:	APPD: Alan Wu	DATE: 2021/01/06		CUSTOM	DESCRIPTION: M3.5*7.14*6+1.53
				.XX	$\pm 0.05$	.XX*	$\pm 1^\circ$	Package Type:	DRAMN: Jiaxiang Wang	DATE: 2021/01/06	PART NUMBER: /		REVISION
								Reel package	Finish:	BASED ON: PEMSMTSO		DESCRIPTION: /	A
								Quantity: 600pcs	Tin	STANDARD REFER: CUSTOM DWG	SCALE: /	SHEEER: 1 OF 1	