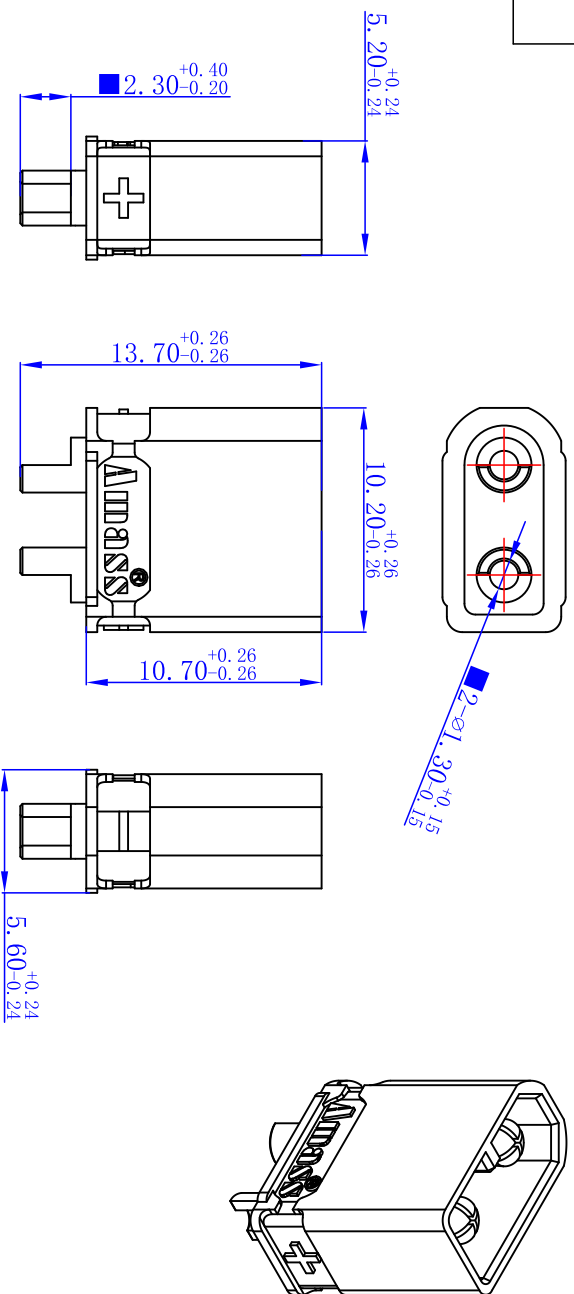


53C0010010035

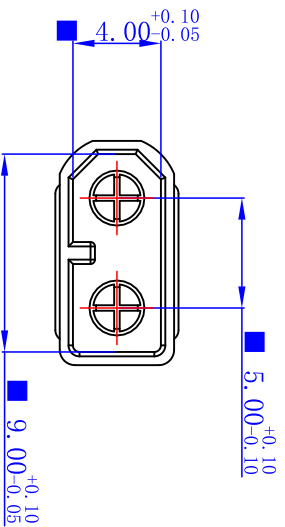


**内容绝密**

常州市艾迈斯电子有限公司版权所有，未经常州市艾迈斯电子有限公司授权许可，此文件外泄，如有反将追究其法律责任！

**技术要求:**

1. 表面光洁，无加工污物及毛刺；
2. 字迹、logo清晰，有欠位号；
3. 关键尺寸“▲”，重要尺寸“■”，参考尺寸“(-)”；
4. 未注尺寸公差按GB/T14486-2008 MT5；
5. 耐焊性及可焊性符合GB/T15095.6要求；
6. 插拔力1.2kg-3.5kg；
7. 表面镀金，耐盐雾试验48h, 5%NaCl溶液, 35°C。



旧底图总号		视图	设计	审核	批准	日期	2019-11-28	替代	版本	XT30UD-M黄色注塑件 线式	30010010035	阶段	标记	表面积	重量
底图总号			设计	审核	批准	日期				XT30UD-M.G.Y		A	B	C	
签字												共 1 张	第 1 张		
日期															
尺寸	mm														
表面积	mm <sup>2</sup>														
重量	g	ECR	标记	变更内容	变更人	日期									

常州市艾迈斯电子有限公司  
CHANGZHOU AASS ELECTRONICS CO., LTD.