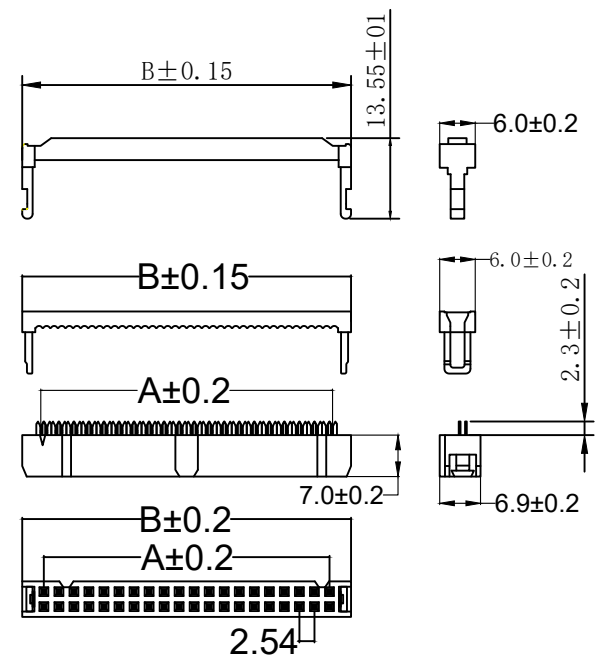


A

A



材料Material
 原料Insulator:PBT, (UL 94V-0)
 相关材料Related Material: Brass
 表面涂层Surface Coating: Au&Ni
 颜色Color: Grey
 规格Specification
 额定电流Current rating: 1.5AMP
 耐压Dielectric Withstanding Voltage: 1000v Ac Min
 绝缘电阻Insulation Resistance: 1000MΩ min
 接触电阻Contact resistance: 30MΩ Max
 工作温度Operating Temperature: -40℃~+105℃
 Max. Processing Temp瞬时温度:
 PBT 230° ±5 10S

B

B

1	Dimension (mm)	
	A	B
6	5.08	12.32
8	7.62	14.86
10	10.16	17.40
12	12.70	19.94
14	15.24	22.48
16	17.78	25.02
20	22.86	30.10
24	27.94	35.18
26	30.48	37.72
30	35.56	42.80
34	40.64	47.88
40	48.26	55.50
50	60.96	68.20
60	73.66	80.90
64	78.74	85.98

C

C

D

D

绘图:	牛万龙	日期: 20250224
审核:	张海娜	日期: 20250224
版本编号:	ZRLCGY2025-02-24-CJ A/4	
第三视角:		单位: mm

上海洲日电子有限公司	
Shanghai Zhouri Electronics CO.,LTD	
上海康司玛电子科技有限公司	
Shanghai Consma Electronic Technology Co., Ltd	
tel: 021-51571121	http://www.zhouri.net
fax: 021-51571120	http://www.ksmchina.com
产品名称:	FC-2.54-N P-Grey