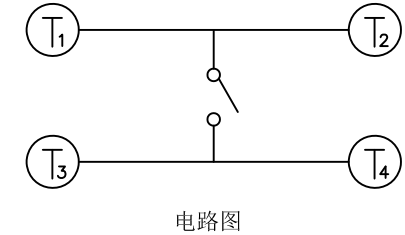
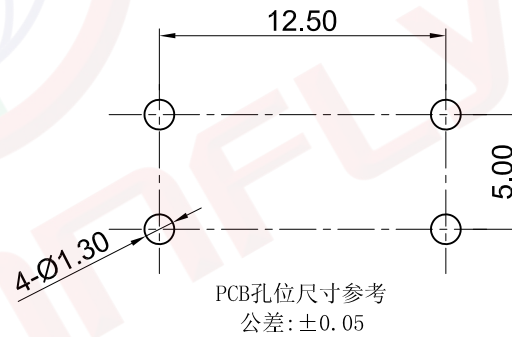
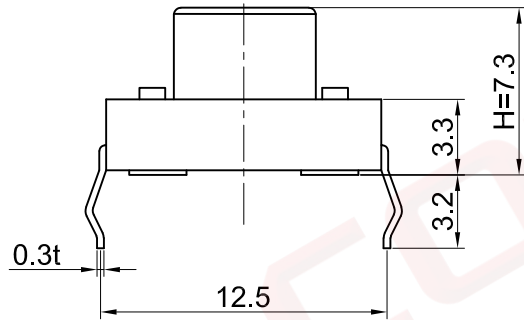
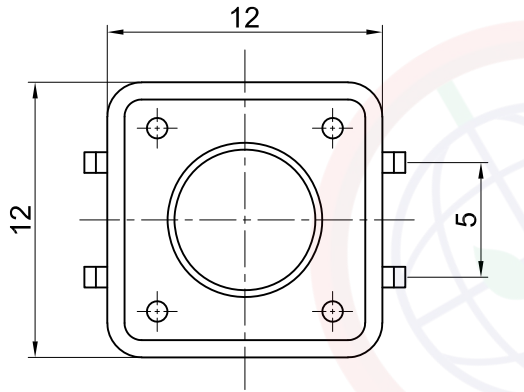


Dept	晨翔12*12mm轻触开关, 4PIN, 直插, 黄色胶芯, 黄色按键, 250克力, 10万次寿命, 7.3mm高, 无柱	REV.	DESCRIPTION	DRAWN	CHECKED	APPROVED
Qty		A	NEW RELEASE	JLZ 07/13/24'		
DC	1					
ED	1					
IE	1					
ISO	1					
PD	1					
R&D	1					
SD	1					
QA	1					
QC	1					
QE	1					

晨翔料号: DS1041-24YYAX25010-X

备注:

- 电性说明:
  - 接触阻抗: 100毫欧最大
  - 耐压: 250伏交流电一分钟
  - 绝缘阻抗: 100兆欧最小
  - 额定电流: 50毫安/12伏
- 环境特性:
  - 工作温度: -25~+70° C



端子	材料	数量	颜色或处理
按钮	铜合金	4	镀银
弹片	PPA	1	黄色
基座	不锈钢	1	单面镀银
上盖	PPA	1	黄色
零件名称	锰钢	1	银灰色
	材料	数量	颜色或处理

GENERAL TOLERANCE	ANGLE TOLERANCE
X. ±0.60	X. ±5°
.X ±0.38	.X ±3°
.XX ±0.25	.XX ±2°
DRAWING TYPE	CUSTOMER
SCALE	1:1 SHEET 1 OF 1
DRAWING NO.	C-DS1041-XXXXX-A

PROJECTION		TITLE	TACT SWITCH DIP TYPE
UNITS	mm		12mmX12mm
SHEET SIZE	A4	SERIES	DS1041 SERIES

晨翔电子有限公司  
CONNFLY CONNFLY ELECTRONIC CO. LTD

此图提供的信息来自宁波晨翔电子有限公司并且是保密的。禁止向收件人以外的任何一方披露信息。本文包含的知识产权及其权利(包括但不限于商标、专利、版权、商业秘密和技术知识)均由晨翔或其附属公司所有。未经晨翔事先书面同意, 严禁未经授权的使用或修改。此处提供的知识产权仅供参考, 并不构成以任何形式或方式使用其投。晨翔可以自行决定强制执行其知识产权; 不履行或延迟运行便这些权利并不构成对这些权利的放弃。