

1

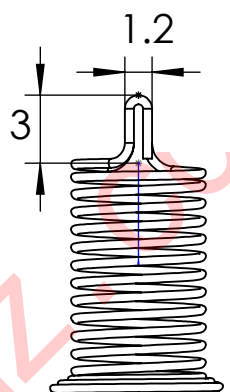
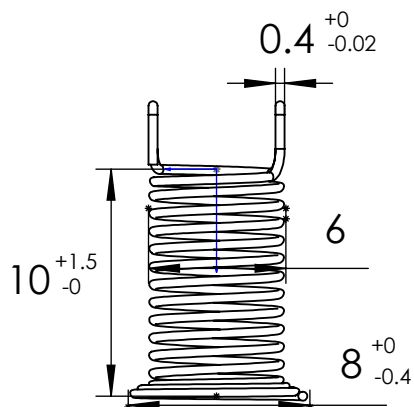
2

3

4

A

A

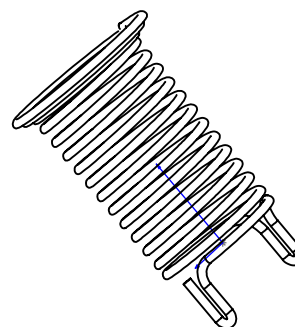
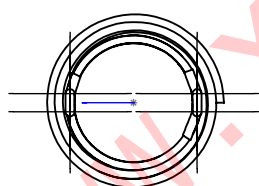


B

B

C

C



Technical requirements:

1、Unit: mm

2、Wire diameter: 0.4

3、Material: Nickel Plated Steel-Wire, meet ROHS

4、Style: horn mouth eccentric u

5、Technics: High-Temperature Heat Treatment at 260°C

6、Size tolerance: The tolerance of unmarked parts is $\pm 0.25\text{mm}$

7、No dirty surface, no bad material

8、Contact number: 13459252012、0592-5216722

9、Mode: F8-10-6-0.4-1.2PU

10、Salt spray test: five percent salt spray test meets 24hours

11、Package: by bag, MPQ: 1000PCS/bag

D

D

E

E

						碳钢线			厦门市芯网电子科技有限公司	
标记	处数	分区	更改文件号	签名	年月日	阶段标记	重量	比例		
设计						s		3:1		
校核										
批准										

F

F

1

2

3

4