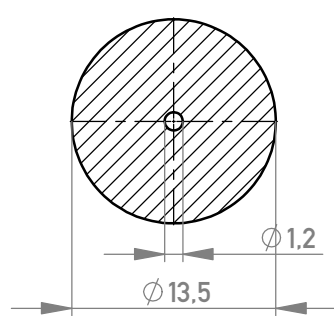
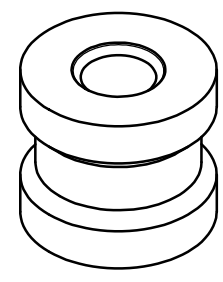


Layout - Vorschlag
PCB - Layout proposal
M 2:1
scale 2:1



M 2:1 / scale 2:1



5-10µm Sn matt über 1-3µm Ni /
5-10µm sn matt over 1-3µm ni
Oberfläche (A) / plating (A)

Weitergabe sowie Vervielfältigung dieses Dokuments, Verwertung und Mitteilung seines Inhalts sind verboten, soweit nicht ausdrücklich gestattet. Zuwiderhandlungen verpflichten zu Schadenersatz. Alle Rechte für den Fall der Patent-, Gebrauchsmuster- oder Geschmacksmusterertragung vorbehalten. The reproduction, distribution and utilization of this document as well as the communication of its contents to others without express authorization is prohibited. Offenders will be held liable for the payment of damages. All rights reserved in the event of the grant of a patent, utility model or design.

Die deutsche Version dieser Zeichnung dient nur zur Erleichterung der Handhabung. Bei Abweichungen von dem englischen Original gilt das englische Original. The german version of this drawing has been offered for convenience only and may deviate from the english original. In case of any deviation the English version shall prevail.

Dimension no.		Tolerances ISO 2768-mH ISO 8015		All Dimensions in mm	Scale 5:1	Tool-no.
		Date		Name	Material CuZn39Pb3	CuZn39Pb3
		Created	23.11.2015	Fuchs	PowerElement SMD female thread M6 with peg 225871-E	
		Checked	05.09.2016	Koch		
		Approved	13.04.2023	Koch		
		TE Connectivity		225871-E		C (1/1)
c1	TE Migration					13.05.2023
Index	Modification Nr.	Date	Name	Class	POWELM	