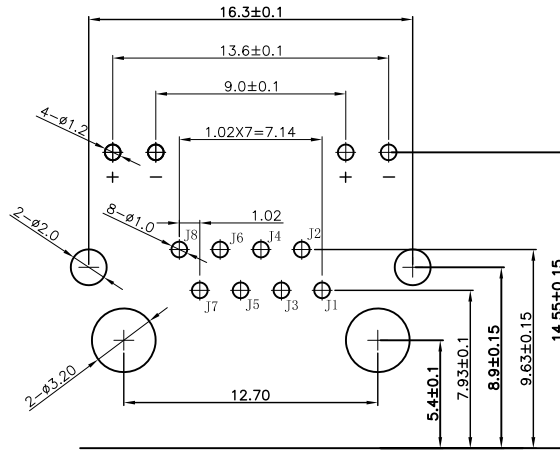
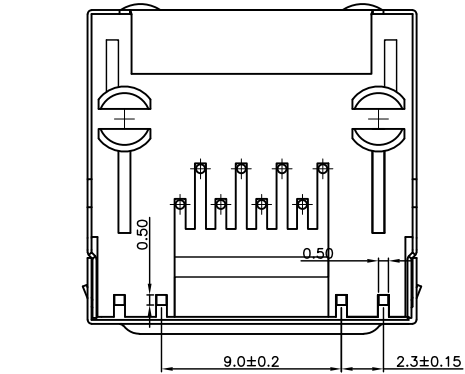
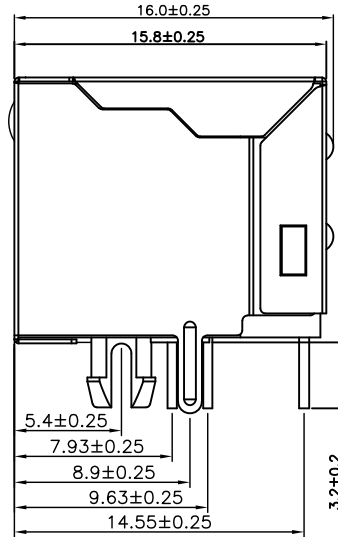
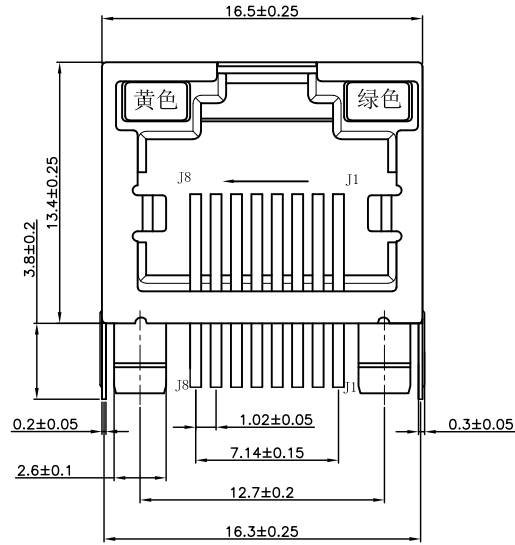


RoHS Compliant



P. C. B参考图

主要参数:

1. 额定电压、电流: 125V/1.5A max
2. 接触电阻: 40mΩ Max 初始态 100mΩ Max 最终态
3. 绝缘电阻: 500MΩ Min
4. 耐压测试: DC500V
5. 盐雾测试: 8±0.5H
6. 焊接温度: 260±5℃ 3±0.5s

其他要求

1. 产品应无错装。漏装零件等现象;
2. 零件表面应无裂纹、缺料、飞边等现象, 表面镀层应光亮美观
3. 未注尺寸公差为±0.15mm

材质要求

1. 基座: PA66黑色
2. 屏蔽: H62铜
3. 信号针: 磷铜镀金
4. LED灯脚: 铁针

深圳市敏连达科技有限公司 Shenzhen Minlianda Technology Co.,Ltd.		品名 (ITEM NO)	RJ45 90° DIP 带灯左黄右绿		
		料号 (PART NO)	MLD-RJ45-H16		
单位 (UNIT): MM	未注公差 TOLERANCE UNSPECIFIED	版次 (REV): A/0	页次 (PAGE): 1/1	设计 (DESIGN)	柯南
比例 (SCALE) 1:1	X.X ± 0.38	模号 (MODEL NO)	图号 (DWG NO)	审核 (CHECKED)	邱敏
	X.XX ± 0.20			核准 (APPROVED)	陈镇
	X.XXX ± 0.10		MLD-2509031032		
	X' ± 5'				
	X.X' ± 2'				